

API STD 650 (2001) СВАРНЫЕ СТАЛЬНЫЕ РЕЗЕРВУРЫ ДЛЯ ХРАНЕНИЯ НЕФТИ

РАЗДЕЛ 1. ОБЪЕМ

РАЗДЕЛ 2. МАТЕРИАЛЫ

2.1. Общие требования

2.2. Толстолистовая сталь

2.3. Тонколистовая сталь

2.4. Конструкционные профили

2.5. Трубы и поковки

2.6. Фланцы

2.7. Болтовые соединения

2.8. Сварочные электроды

РАЗДЕЛ 3. КОНСТРУИРОВАНИЕ

3.1. Соединения

3.2. Конструктивные соображения

3.3. Особые факторы

3.4. Листы для днища

3.5. Кольцевые листы днища

3.6. Конструкция обечайки

3.7. Отверстия в обечайке

3.8. Крепежные узлы обечайки и арматура резервуара

3.9. Верхняя и промежуточная ветровые фермы

3.10. Крыши

3.11. Ветровая нагрузка на крыши (устойчивость к опрокидыванию)

РАЗДЕЛ 4. ИЗГОТОВЛЕНИЕ

РАЗДЕЛ 5. МОНТАЖ

5.1. Общие положения

5.2. Подробности выполнения сварочных работ

5.3. Инспекция, испытания и ремонт

5.4. Ремонт сварных швов

5.5. Допуски на размеры

РАЗДЕЛ 6. МЕТОДЫ КОНТРОЛЯ СОЕДИНЕНИЙ

6.1. Рентгенографический метод

6.2. Магнитопорошковый метод контроля

6.3. Ультразвуковой контроль

6.4. Контроль с помощью проникающей жидкости

6.5 Визуальный контроль

РАЗДЕЛ 7. ТЕХНОЛОГИЯ СВАРОЧНЫХ РАБОТ И КВАЛИФИКАЦИЯ СВАРЩИКОВ

РАЗДЕЛ 8. МАРКИРОВКА

ПРИЛОЖЕНИЕ В - РЕКОМЕНДАЦИИ ПО ПРОЕКТИРОВАНИЮ И СТРОИТЕЛЬСТВУ ФУНДАМЕНТОВ НАЗЕМНЫХ РЕЗЕРВУАРОВ ДЛЯ ХРАНЕНИЯ НЕФТИ

ПРИЛОЖЕНИЕ С - НАРУЖНЫЕ ПЛАВАЮЩИЕ КРЫШИ

ПРИЛОЖЕНИЕ Е - РАСЧЕТ И ПРОЕКТИРОВАНИЕ СЕЙСМОСТОЙКИХ РЕЗЕРВУАРОВ ДЛЯ ХРАНЕНИЯ ПРОДУКЦИИ

ПРИЛОЖЕНИЕ F - ПРОЕКТИРОВАНИЕ РЕЗЕРВУАРОВ С МАЛЫМ ВНУТРЕННИМ ДАВЛЕНИЕМ

ПРИЛОЖЕНИЕ G - АЛЮМИНИЕВЫЕ КУПОЛЬНЫЕ КРЫШИ НА ОПОРНЫХ КОНСТРУКЦИЯХ

ПРИЛОЖЕНИЕ H - ВНУТРЕННИЕ ПЛАВАЮЩИЕ КРЫШИ

ПРИЛОЖЕНИЕ I - ОБНАРУЖЕНИЕ ПРОТЕЧЕК ПОД РЕЗЕРВУАРОМ И ЗАЩИТА ПРИПОВЕРХНОСТНОГО СЛОЯ

ПРИЛОЖЕНИЕ K - ПРИМЕР ПРИМЕНЕНИЯ МЕТОДА "ПЕРЕМЕННАЯ-РАСЧЕТ-ТОЧКА" ДЛЯ ОПРЕДЕЛЕНИЯ ТОЛЩИНЫ ПЛИТЫ

ПРИЛОЖЕНИЕ L - ПЕРЕЧНИ ТЕХНИЧЕСКИХ ДАННЫХ ПО РЕЗЕРВУАРАМ ДЛЯ ХРАНЕНИЯ ЖИДКОСТЕЙ, ПРЕДУСМОТРЕННЫЕ СТАНДАРТОМ 650 АМЕРИКАНСКОГО ИНСТИТУТА НЕФТИ (АНИ)

ПРИЛОЖЕНИЕ M - ТРЕБОВАНИЯ К РЕЗЕРВУАРАМ, ИСПОЛЬЗУЕМЫМ ПРИ ПОВЫШЕННЫХ ТЕМПЕРАТУРАХ

ПРИЛОЖЕНИЕ O - РЕКОМЕНДАЦИИ ДЛЯ СОЕДИНЕНИЙ, ВЫПОЛНЕННЫХ ПОД ДНИЩЕМ

РАЗДЕЛ 1. ОБЪЕМ

1.1 Общие требования

1.1.1 Настоящий стандарт устанавливает требования к материалам, проектированию, изготовлению, сооружению и испытаниям вертикальных, цилиндрических, наземных сварных стальных резервуаров с закрытым и открытым верхом различных габаритов и различной емкости, работающих под внутренним давлением, близким к атмосферному давлению (внутреннее давление не превышает веса листов крыши), но при выполнении дополнительных требований допускается эксплуатация при повышенном внутреннем давлении (см. п. 1.1.8). Настоящий стандарт распространяется только на резервуары с равномерным опиранием всего днища, а также на неохлаждаемые резервуары с максимальной температурой эксплуатации 200°F (см. п. 1.1.15).

1.1.2. Настоящий стандарт предназначен для предоставления для нужд нефтегазовой промышленности достаточно надежных и экономичных резервуаров для хранения нефти, нефтепродуктов и других жидких продуктов, которые обычно обрабатываются и хранятся на предприятиях различных отраслей нефтегазовой промышленности. В стандарте не указывается и не устанавливается фиксированный ряд допустимых типоразмеров резервуаров, предполагается, что заказчик может выбрать любые требуемые для него размеры резервуара. Настоящий стандарт предназначен для оказания заказчиком и изготовителям содействия при заказе, изготовлении и сооружении резервуаров; стандарт не запрещает заказчиком и изготовителям заказывать или изготавливать резервуары по техническим условиям, отличающимся от требований настоящего стандарта.

1.1.3. В приложениях к настоящему стандарту содержатся основные и альтернативные требования, требования заказчика (где это оговорено), необязательные рекомендации и информационные сведения, Статус каждого приложения указан в табл. 1-1.

1.1.4. В приложении А предусмотрен альтернативный (упрощенный) резервуар, в котором максимальная номинальная толщина нагруженных компонентов, таких как лнеты обечайки и листы усиления, не превышает 1/2" (с учетом припуска на коррозию), а минимальная расчетная температура металла должна соответствовать значениям, указанным в этом приложении.

1.1.5. В приложении В приведены рекомендации по проектированию и сооружению фундаментов для нефтяных резервуаров с плоским днищем.

1.1.6. В приложении С приведены требования к наружным плавающим крышам корытообразного, понтонного и сдвоенного (двухъярусного) исполнения.

1.1.7. В приложении D разъясняется порядок подготовки запросов в отношении настоящего стандарта, направляемых в адрес директора отдела производства, распределения и сбыта.

1.1.8. В предложении E указаны рекомендуемые минимальные базовые требования, которые могут задаваться заказчиком в отношении резервуаров, подвергающихся сейсмической нагрузке.

1.1.9. В приложении F приводятся дополнительные требования к проектированию резервуаров, работающих под небольшим внутренним давлением.

1.1.10. В приложении G приведены требования к дополнительной сводчатой алюминиевой крыше.

1.1.11. В приложении H приведены требования, распространяющиеся на внутренние плавающие крыши в резервуаре, снабженном стационарной крышей поверх обечайки.

1.1.12. В приложении I приведены основные рекомендации, которые могут указываться заказчиком в отношении проекта и конструкции резервуара и фундаментных систем, обеспечивающих обнаружение утечек и защиту грунта в случае утечки через днище резервуара, а также предусматриваются резервуары на решетчатой опоре.

1.1.13. В приложении J приведены требования, относящиеся к комплектной заводской сборке резервуаров диаметром не свыше 20 футов.

1.1.14. В приложении K приводится пример применения метода переменной расчетной точки для расчета толщин листов обечайки.

1.1.15. В приложении L приведены листки технических данных, которые должны применяться заказчиком при заказе резервуара и изготовителем после завершения сооружения резервуара.

1.1.16. В приложении M указаны дополнительные требования к резервуарам с максимальной температурой эксплуатации от 200°F до 500°F.

1.1.17. В приложении N приведены требования к применению новых или не бывших в употреблении листов и труб, которые не в полной мере идентифицированы настоящим стандартом в качестве соответствующих всем требованиям технических условий, указанных в настоящем стандарте.

1.1.18. В приложении O приводятся основные рекомендации по проектированию и конструированию поддонных соединений для резервуаров.

1.1.19. В приложении P приводятся рекомендации по минимальным требованиям, которые могут указываться заказчиком в отношении и конструкции и детали и отверстий резервуаров, соответствующих таблице 3-8, которые подвергаются воздействию внешней нагрузки от трубной обвязки.

1.1.20. В приложении S приведены дополнительные требования к резервуарам из нержавеющей стали.

Таблица 1-1. Статус приложений к стандарту API 650

Приложение	Название	Статус
A	Вариантные критерии проектирования малогабаритных резервуаров	Альтернативные требования
B	Рекомендации по проектированию и сооружению фундаментов для наземных нефтяных резервуаров	Рекомендации
C	Наружные плавающие крыши	Требования
D	Технические запросы	Требования
E	Сейсмический расчет резервуаров	Требования по выбору заказчика
F	Проектирование резервуаров, рассчитанных на небольшое внутреннее давление	Требования

Приложение	Название	Статус
G	Алюминиевые сводчатые крыши с конструкционными опорами	Требования
H	Внутренние плавающие крыши	Требования
I	Обнаружение поддонных утечек и защита грунта	Требования по выбору заказчика
J	Резервуары заводской сборки	Требования

1.2 Соблюдение требований

1.2.1. Изготовитель отвечает за соблюдение всех требований настоящего стандарта. Проведение технического контроля инспектором заказчика (здесь термин "инспектор" имеет значение, применяемое в настоящем стандарте) и освобождает изготовителя от его обязанности обеспечить контроль качества и технический контроль, необходимый для обеспечения соблюдения этих требований.

1.3 Использованная литература

В настоящем стандарте приводятся ссылки на нижеуказанные стандарты, своды стандартов и технические условия. Если не указано иное, следует пользоваться последними изданиями этих документов.

AA¹

ASD-1 Стандарты и технические данные по алюминию

SAS-30 Технические условия на алюминиевые конструкции

ASM-35 Технические условия на применение листового алюминия в строительстве зданий

ACI²

318 Строительные нормы и правила по применению железобетона (ANSI/AO 318)

350 Бетонные конструкции для природоохранных сооружений

AISC³

Справочник по расчету допустимых напряжений для стальных конструкций

AISI⁴

E-1 Сборник технической информации по листовой стали: полезная информация - проектирование конструкций из листовой стали, том II

API

Spec 5L Технические условия на линейные трубы

Std. 620 Проектирование и сооружение крупногабаритные сварных резервуаров, работающих под низким давлением (ANSI/API 620)

RP 651 Катодная защита наземных резервуаров для хранения нефти (ANSI/API 651)

RP 652 Внутренняя облицовка днищ наземных резервуаров для хранения нефти (ANSI/API 652)

Std. 2000 Вентиляция для резервуаров, эксплуатируемых при атмосферном и низком избыточном давлении (без охлаждения и с охлаждением)

RP 2003 Защита от возгорания под воздействием статического разряда, молний и блуждающих токов

ASME⁵

B 1.20.1 Трубная резьба общего назначения (дюймовая) (ANSI/ASME B 1.20L)

B 16.1 Трубные фланцы и фланцевая арматура из чугуновых отливок (ANSI/ASME B16L)

B 16.5 Трубные фланцы и фланцевая арматура (ANSI/ASME B 16.5)

B 16.47 Стальные фланцы большого диаметра: NPS 26 - NFS 60 (ANSI/ASME B16.47)

B 96.1 Сварные резервуары из алюминиевых сплавов (ANSI/ASME B96.1)

Свод стандартов по котлам и сосудам, работающим под давлением, раздел V, "Неразрушающий контроль"; раздел VIII, "Сосуды, работающие под давлением"; подраздел 1 и раздел "Аттестация для сварки и пайки"

ASNT⁶

Рекомендуемые методы, № SNT - TC-1A

ASTM⁷

A 6 Общие требования к толстолистовому стальному прокату, профилям, листовым свайным конструкциям и балкам строительного назначения

A 20 Общие требования к толстолистовой стали для сосудов, работающих под давлением

A 27 Отливки из углеродистой стали общего назначения

A 36 Конструкционная сталь

A 53 Сварные и бесшовные стальные трубы без покрытия и с горячей оцинковкой

A 105 Поковки из углеродистой стали для компонентов трубной обвязки

A 106 Бесшовные трубы из углеродистой стали для эксплуатации при высокой температуре

A 131 Конструкционная сталь для судостроения

A 181 Поковки из углеродистой стали для трубных изделий общего назначения

A 193 Болтовые изделия из легированной и нержавеющей стали, предназначенные для эксплуатации при высокой температуре

- А 240 Толстые и тонкие листы и полосы из жаропрочной хромистой и хромоникелевой нержавеющей стали, предназначенные для сосудов, работающих под давлением
- А 283 Толстые листы из углеродистой стали с низким и средним пределом прочности на растяжение
- А 285 Толстые листы из углеродистой стали с низким и средним пределом прочности на растяжение, предназначенные для сосудов, работающих под давлением
- А 307 Болты и шпильки из углеродистой стали с пределом прочности на растяжение 60 000 фунт/кв. дюйм
- А 333 Бесшовные и сварные стальные трубы, предназначенные для эксплуатации при низкой температуре
- А 334 Бесшовные и сварные трубки из углеродистой и легированной стали, предназначенные для эксплуатации при низкой температуре
- А 350 Поковки из углеродистой и низколегированной стали для компонентов трубной обвязки, подвергаемые испытаниям на ударную вязкость
- А 370 Методы испытаний и терминология контроля механических характеристик стальных изделий
- А 442 Толстые листы из углеродистой стали для сосудов, работающих под давлением, с улучшенными характеристиками фазового превращения (в процессе печатания)
- А 516 Толстые листы из углеродистой стали для сосудов, работающих под давлением, предназначенные для эксплуатации при умеренной и пониженной температуре
- А 524 Бесшовные трубы из углеродистой стали, предназначенные для эксплуатации при атмосферной и пониженной температуре
- А 525 Общие требования к листовой стали с горячей оцинковкой
- А 537 Толстые листы для сосудов, работающих под давлением, из термообрабатываемой углеродистой стали с повышенным содержанием марганца и кремния
- А 570 Горячекатаные стальные листы и полосы из углеродистой стали конструкционного качества
- А 573 Толстые листы из углеродистой стали повышенной вязкости конструкционного назначения
- А 633 Нормализованная высокопрочная низколегированная сталь конструкционного назначения
- А 662 Толстые листы для сосудов, работающих под давлением, из углеродистой стали с повышенным содержанием марганца, предназначенные для эксплуатации при умеренной и пониженной температуре
- А 671 Электросварные стальные трубы, предназначенные для эксплуатации при умеренной и пониженной температуре
- А 678 Толстые листы из углеродистой стали и высокопрочной низколегированной стали конструкционного назначения, подвергаемые закалке и отпуску

A 737 Толстые листы из высокопрочной низколегированной стали конструкционного назначения, предназначенные для сосудов, работающих под давлением

A 841 Технические требования на толстые листы для сосудов, работающих под давлением, изготавливаемые методом термомеханической обработки (ТМО)

C 273 Метод испытаний на сдвиг в продольной плоскости плоских слоистых конструкций или слоистых сердечников

C 509 Фасонные прокладки и уплотнительные материалы из вспененных эластомерных материалов

D 1621 Метод измерения прочности на сжатие жестких пластмасс с ячеистой структурой

D 1622 Метод измерения кажущейся плотности жестких пластмасс с ячеистой структурой (ANSI/ASTM D 1622)

D 2341 Жесткий пенополиуретан

D 2856 Метод измерения объема полостей в жестких пластмассах с ячеистой структурой с применением пневмометра (ANSI/ASTM D 2856)

D 3453 Эластичные вспененные материалы - полиуретан для мягкой мебели, автомобильных сидений, матрасов и других аналогичных областей применения

E 84 Метод измерения характеристик поверхностного горения строительных материалов

E 96 Метод измерения характеристик передачи водяного пара через материалы

AWS⁸

A5J Технические требования на электроды из углеродистой стали с покрытием, предназначенные для дуговой сварки (ANSI/A WS A5. J)

A5.5 Технические требования на электроды из низколегированной стали с покрытием, предназначенные для дуговой сварки (ANSI/A WS A5.5) D1. 2 Свод стандартов по сварке конструкций - алюминий (ANSI/AWS D1.2)

CSA⁹

G40.21-M Сталь конструкционного качества. Дополнение к своду строительных стандартов Канады

Федеральные технические условия ¹⁰

TT-S-00230C Уплотняющий состав эластомерного типа, однокомпонентный, предназначенный для шпатлевки, герметизации и остекления в зданиях и других сооружениях

ZZ-R-765C Каучук, силиконовый (общие технические требования)

ISO (ИСО)¹¹

0 Конструкционные стали

1. Ассоциация алюминиевой промышленности, 900 19th Street, KW., Washington, D C. 20006.
 2. Американский институт бетона, P.O. Box 19150, Detroit, Michigan 48219-0150.
 3. Американский институт стальных конструкций, One East Wacker Drive, Suite 3100, Chicago, Illinois 60601-2001.
 4. Американский институт чугуна и стали» P01 17th Street. N.W., Suite 1300, Washington, D C. 20036-4700.
 5. Американское общество инженеров-механиков, 345 East 47th Street, New York, New York 10017.
 6. Американское общество по неразрушающему контролю, 1711 Arlingate Lane, Columbus, Ohio, 43228-0518.
 7. Американское общество по испытаниям и материалам, 100 Bar Harbor Drive, West Conshohocken, PA 19428-2959.
- Американское общество по сварке, 550 N. W. LeJeune Road, Miami, Florida 33135.
9. Канадская ассоциация по стинд&ртуаци, \ 78 Rexdale Boulevard, Rexdale, Ontario M9W 1R3.
 10. Отдел технических условий (WPSIS), 7ft and D Street, N.W., Washington, D- C 20407.
 11. Международная организация по стандартизации. Публикации ISO распространяются через Американский национальный институт стандартов (ANSI) и национальные органы по стандартизации, такие как Британский институт стандартов (BSI), Японскую организацию промышленных стандартов (JIS) и Германский институт стандартизации (DIN).

2.1. ОБЩИЕ ТРЕБОВАНИЯ

2.1.1. Материалы, используемые при сооружении резервуаров, должны отвечать требованиям, указанным в настоящем разделе, с учетом модификаций к ограничений, указанных в настоящем стандарте. Можно использовать материалы, изготовленные в соответствии с техническими условиями, отличными от указанных в настоящем разделе, при условии что материалы будут аттестованы на соответствие всем техническим требованиям, указанным в настоящем стандарте и их применение будет разрешено заказчиком. В предложении поставщика следует указать технические условия на используемые материалы.

2.1.2. Если на какие-либо материалы новых или не использовавшихся листов или труб не имеется полной документации, на основании которой заказчик может убедиться в их соответствии техническим требованиям» указанным в настоящем стандарте, то такие материалы или изделия могут применяться при сооружении резервуаров по настоящему стандарту только в том случае, если эти материалы выдержат испытания, указанные в приложении N.

2.2. ТОЛСТОЛИСТОВАЯ СТАЛЬ

2.2.1. Общие требования

2.2.1.1. Если иное не оговорено в п. 2.1, толстолистовая сталь (далее листы, или листовая сталь) должна отвечать требованиям одного из стандартов, перечисленных в пп. 2.2.2 - 2.2.5, с учетом модификаций и ограничений, указанных в настоящем стандарте, включая ограничения, отмеченные на рис. 2-1.

2.2.1.2. Листовая сталь для обечаек, крыши и днища может заказываться с указанием толщины кромок или с указанием массы (в фунтах на квадратный фут), как указано в пп. 2.2.1.2.1 - 2.2.1.2.3.

2.2.1.2.1. Толщина кромок, указываемая в заказе, должна быть не ниже расчетной проектной толщины или минимальной допустимой толщины.

2.2.1.2.2. Масса, указываемая в заказе, должна быть достаточной для того, чтобы толщина кромок была бы не ниже расчетной проектной толщины или минимальной допустимой толщины.

2.2.1.2.3. Независимо от того, указывается ли в заказе толщина кромок или масса листа, нижний допуск на толщину кромок не должен превышать 0,01" относительно расчетной проектной толщины или минимальной допустимой толщины.

2.2.1.3. Все листы должны изготавливаться в мартеновских печах, электродуговых печах или кислородных конвертерах с основной футеровкой. Допускается применение сталей, изготовленных с применением термомеханической обработки (ТМО) при условии, что сочетание химического состава и совокупности методов обработки при производстве стали будет взаимно приемлемым для заказчика и предприятия-изготовителя, а также при условии, что будут обеспечены заданные механические характеристики при требуемой толщине листа. По требованию заказчика может применяться сталь, содержащая медь.

2.2.1.4. Максимальная толщина листов для обечайки не должна превышать 1,75", кроме тех случаев, когда в настоящем стандарте или стандарте на листовую сталь указывается меньшая толщина. Листовая сталь, применяемая в качестве вставок или фланцев, может иметь толщину свыше 1,75". Листовая сталь толщиной свыше 1,5" должна быть спокойной, подлежит нормализации или отпуску с быстрым охлаждением, должна обрабатываться с целью обеспечения мелкозернистой структуры и испытываться на ударную вязкость.

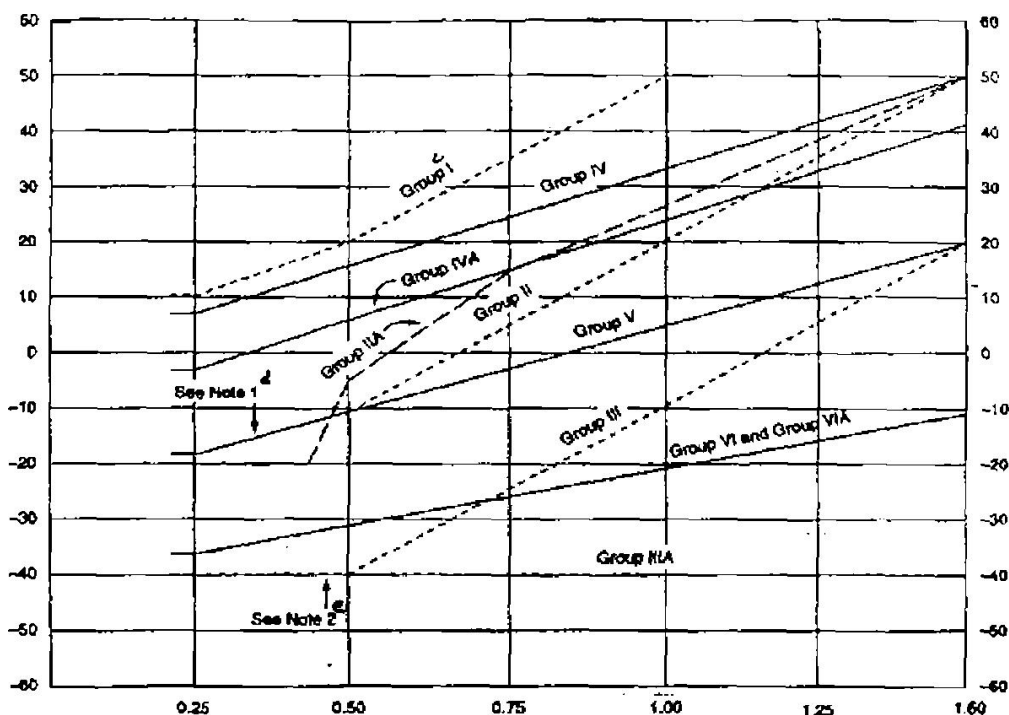
2.2.2. Стандарты ASTM

Допускается применение листовой стали по следующим стандартам ASTM, при условии, что будут удовлетворяться ограничительные требования, оговоренные в настоящем стандарте.

- a. ASTM A 36 на листовую сталь толщиной до 1,5". Никакие технические требования на применяемые материалы, указанные в таблице I стандарта ASTM A 36, не считаются приемлемыми для резервуаров, сооружаемых по настоящему стандарту, если в настоящем стандарте не указывается, что данные конкретные технические характеристики являются допустимыми.
- b. ASTM A 13 I, марка A, для листовой стали толщиной до 0,5"; марка B для листовой стали толщиной до 1марка CS для листовой стали толщиной до 1,5" (вставки и фланцы толщиной до 2"); и марка EH36 для листовой стали толщиной до 1,75" (вставки и фланцы толщиной до 2").
- c. ASTM A 283, марка C, для листовой стали толщиной до 1".
- d. ASTM A 285, марка C, для листовой стали толщиной до 1
- e. ASTM A 442, марки 55 и 60, для листовой стали толщиной до 1,5".

- f. ASTM A 516, марки 55, 60, 65 и 70, для листовой стали толщиной до 1,5" (вставки и фланцы толщиной до 4").
- g. ASTM A 537, класс I и класс 2, для листовой стали толщиной до 1,75" (вставки и фланцы толщиной до 4м).
- h. ASTM A 573, марки 58, 65 и 70, для листовой стали толщиной до 1,5".
- i. ASTM A 633, марки C и D, для листовой стали толщиной до 1,75 м (вставки и фланцы толщиной до 4").
- j. ASTM A 662, марки B и C, для листовой стали толщиной до 1,5".
- k. ASTM A 678, марка A, для листовой стали толщиной до 1,5" (вставки и фланцы толщиной до 2,5") и марка B для листовой стали толщиной до 1,75" (вставки и фланцы толщиной до 2,5"). Добавка бора не допускается.
- l. AS17H A 737, марка B, для листовой стали толщиной до 1,5".
- m. ASTM A 841 для листовой стали толщиной до 1,5" (вставки и фланцы толщиной до 2,5").

Рис. 2-1 Минимальная допустимая расчетная температура металла для материалов, применяемых в обечайках резервуаров без испытаний на ударную вязкость



Надписи на рисунке:

1. Расчетная температура металла (°Ф)
2. Толщина, включая припуск на коррозию (дюймы)
3. Группа
4. См. прим. 1
5. с) См. прим. 2

Примечания.

1. Кривые группы II и группы V совпадают при толщине менее 1/2".
2. Кривые группы III и группы IIIA совпадают при толщине менее 1/2"
3. Материалы для каждой группы указаны в табл. 2-3.
4. Данные, указанные на этом рисунке, не применимы для листов проката с ТМО (см. 2.2.7.4).
5. Для труб и фланцев следует применить кривые групп IIA и VIA (см 2.5.5.2 и 2.5.5.3).

2.2 3. Стандарты CSA

Допускается применение листовой стали по стандарту CSA G40.21-М марок 260W, 300W и 350W при условии, что будут удовлетворяться ограничительные требования,

оговоренныс в настоящем стандарте. (Если требуются испытания на ударную вязкость, то марки 260W, 300W и 350W, обозначаются, соответственно, как 260WT, 300WT и 350WT). Эквивалентные марки стали по стандарту CSA G40.21, с характеристиками, выраженными в британских единицах, также приемлемы.

1. Марки W могут быть полуспокойными или спокойными.
2. При необходимости, следует заказывать спокойные стали с мелкозернистой структурой.
3. Добавление элементов с целью уменьшения зернистости или упрочнения ограничивается в соответствии с требованиями таблицы 2-1.
4. Предел прочности листовой стали на растяжение не должен превышать указанное для данной марки минимальное значение более чем на 140 МПа (20 тыс. фунт/кв. дюйм).
5. Применение марок 260W и 300W допускается для листов толщиной до 1" если применяется полуспокойная сталь, и для листов толщиной до 1,5", если применяется спокойная сталь с мелкозернистой структурой.
6. Применение марки 350W допускается для листов толщиной до 1,75 м (для вставок и фланцев - до 2"), если применяется спокойная сталь с мелкозернистой структурой.

2.2.4 Стандарты ИСО (ISO)

Допускается применение листовой стали марок Fe 42, Fe 44 и Fe 52, поставляемых по стандарту ИСО 630, при условии соблюдения нижеуказанных ограничительных требований.

1. Марка Fe 430 сортов С или D допускается для листов толщиной до 1,5" при максимальном содержании марганца 1,5% (в плавке),
2. Марка Fe 510 сортов С или D допускается для листов толщиной до 1,75" (в случае листов для вставок - толщиной до 2").

Таблица 2-1. Максимально допустимое содержание легирующих элементов

Сплав	Анализ плавки (%)	Примечания
Ниобий	0,05	1,2,3
Ванадий	0,10	1,2,4
Ниобий (< 0,05%) + ванадий	0,10	U 2, 3
Азот	0,015	1,2,4
Медь	0,35	1,2
Никель	0,50	1,2
Хром	0,25	1,2
Молибден	0,08	1,2

Примечания.

1. Если применение этих легирующих элементов или их сочетания не указано в стандарте на материал, то их использование допускается по усмотрению предприятия-изготовителя листовой стали при условии согласовании с заказчиком. Содержание этих элементов

- следует указывать по запросу заказчика. Бели в стандарте на материал приводятся более ограничительные требования, то такие требования являются определяющими.
2. Материалы должны соответствовать этим требованиям с учетом допустимой погрешности анализа, указанной в стандартах.
 3. Легирование ниобием, либо ниобием в сочетании с ванадием допускается только для листов толщиной до 0,50", кроме тех случаев, когда дополнительно вводится не менее 0,15% кремния.
 4. Если вместе с ванадием вводится азот (≤0,015%) то его содержание следует указывать и анализе, а соотношений концентраций ванадия и азота должно составлять не менее 4 : 1.

2.2.5 Национальные стандарты

С разрешения заказчика допускается применение листовой стали, изготовленной и испытанной в соответствии с требованиями общепризнанного национального стандарта, у которых механические и химические характеристики соответствуют требованиям для одной из марок из числа указанных в табл. 2-2. Требования этой группы не распространяются на стандарты ASTM, CSA и ISO, указанные в пп. 2.2.2, 2.2.3 и 2.2.4. Применительно к настоящему стандарту национальным стандартом называется стандарт, утвержденный государственными органами той страны, где выпущен этот стандарт.

Таблица 2-2. Допустимые сорта листовой стали, изготавливаемой по национальным стандартам (см. п. 2.2.5)

Механические характеристики ^a

Сорт ^b кгс/мм ²	Прочность на растяжение		Минимальный предел текучести ^c	Максимальная толщина
	минимально	максимально		
	тф/кд	тф/кд	тф/кд	дюймы
37 ^d 37	52	70	30	0,5
41 41	58	74	34	1,5
44 44	62	78	36	1,5

Химический состав

Сорт в плавке	максимальное содержание углерода (%)		максимальное содержание фосфора и серы (%)	
	в плавке	в изделии	в плавке	в изделии
37	0,20	0,27	0,05	0,06
41	0,23	0,27	0,05	0,06
44	0,25	0,29	0,05	0,06

^a Место отбора и количество образцов для испытаний, требуемое число испытаний на относительное удлинение и изгиб, а также критерии годности устанавливаются по соответствующим национальным стандартам, стандартам ISO или стандартам ASTM,

^b Полуспокойная или спокойная сталь; в состоянии после прокатки, прокатки с ТМО (толщиной не свыше 0,75 м, если вместо нормализованной спали применяется сталь, прокатанная с ТМО), либо с нормализацией.

^c Предел текучести /предел прочности <0,75, основываясь на минимальных заданных значениях предела текучести и предела прочности при растяжении, если только заказчик не затребует фактические результаты испытания стали.

^d Только некипящая сталь, тф/кд = тыс. фунт/кв. дюйм.

2.2.6 Общие требования к поставке

2.2.6.1. Поставляемые материалы должны отвечать применимым требованиям перечисленных стандартов, но никаких ограничений на место их изготовления не имеется.

2.2.6.2. Материалы должны быть пригодными для сварки с оплавлением. Способы сварки имеют основополагающее значение и применяемые методики должны обеспечивать получение сварных соединений, которые по прочности и вязкости соответствуют материалу соединяемых листов. Все сварочные работы для ремонта поверхностных дефектов должны производиться с применением сварочных электродов с пониженным содержанием водорода, материал которых по своему химическому составу, прочности и качеству совместим с материалом листов.

2.2.6.3. Если это оговорено заказчиком листовой стали, то следует поставлять спокойную сталь. Если это оговорено заказчиком листовой стали, то спокойная сталь должна подвергаться обработке с целью получения мелкозернистой структуры.

2.2.6.4. Если стандарт на листовую сталь предусматривает максимальное содержание марганца, не превышающее 1,60%, то по усмотрению предприятия-изготовителя листовой стали предельное содержание марганца может быть доведено до 1,60% (по составу плавки), чтобы обеспечить требуемую прочность, при условии, что максимальное содержание углерода снижается до 0,20% (по составу плавки) и будет надлежащим образом обеспечена сварочная технологичность листов. Материал должен снабжаться маркировкой "мод." (модифицированный) после обозначения по стандарту. Допустимая погрешность при анализе химсостава материала указана в табл. В стандарта ASTM A 6.

2.2.6.5. Введение или наличие ниобия, ванадия, азота, меди, никеля, хрома или молибдена допускается при условии соблюдения ограничений, указанных в таблице 2-1 для всех материалов группы VI (см. табл. 2-3) и для стали марки Fe 510 по стандарту ИСО 630.

Таблица 2-3. Группы материалов (см. рис. 2-1 и примечание I)

Группа I		Группа II		Группа III		Группа IIA	
прокатка, полуспокойная		прокатка, спокойная или полуспокойная		прокатка, спокойная, мелкозернистая		спокойная, нормализ., мелкозернистая	
материал	примеч.	материал	примеч.	материал	примеч.	материал	примеч.
A283C	2	A131B	7	A573-58		A131CS	
C285C	2	A36	2, 6	A516-55		A573-58	10
A131A	2	A442-55		A516-60		A516-55	10
A36	2, 3	A442-60		G0.21M- 260W	9	A516-60	10

Группа I		Группа II		Группа III		Группа IIA	
		G40.21M-260W				G40.21M-260W	9, 10
Марка 37	3,5			Марка 41	5, 9		
Марка 41	6	Марка 41	5, 8			Марка 41	5, 9, 10
Группа IV		Группа IVA		Группа V		Группа VI	
прокатка, спокойная, мелкозернистая		прокатка, спокойная, мелкозернистая		спокойная, нормализ., отпуск		прокатка, спокойная, мелкозернистая; пониженное содержание углерода, ТМО	
материал	примеч.	материал	примеч.	материал	примеч.	материал	примеч.
A573-65		A662C		A573-70	10	A131 EN36	
A573-70		A573-70	11	A516-65	10	A633C	
A516-65		G40.21M-300W	9, 11	A516-70	10	A633D	
A516-70		G40.21M-350W	9, 11	G40.21M-300W	9, 10	A537 I	
A662-B				G40.21M-350W	9, 10	A537 II	13
G40.21M-300W	9					A678A	
G40.21M-350W	9					A678B	13
Fe430C, D	4, 9					A737B	
Fe510C, D	9					A841	12, 13
Марка 44	5, 9						

Примечания:

1. Большинство перечисленных обозначений материалов указано по стандартам ASNM (включая класс или марку), однако имеется несколько исключений: G40.21M (включая марку) по стандарту CSA; марки Fe 430 и Fe 510 (включая сорт) - по стандарту ИСО 630; а марки 37, 41 и 44 связаны с национальными стандартами (см. п. 2.2.5)
2. Полуспокойная или спокойная
3. Толщина <0,75".
4. Максимальное содержание марганца 1,5%.
5. Толщина не более 0,75", если вместо нормализованной стали применяется сталь, изготовленная методом прокатки с ТМО
6. Содержание марганца (по анализу плавки) должно составлять 0,80 • 1,2% при толщине свыше 0,75", но при сокращении содержания углерода на каждые 0,01% относительно

установленного максимального содержания углерода допускается повышение содержания марганца на 0,06% сверх установленного предела вплоть до максимального значения 1,35%. Содержание марганца (по анализу плавки) в листах толщиной <0,75" должно составлять 0,8 - 1,2%.

7. Толщина < 1".
8. Спокойная.
9. Спокойная и мелкозернистая.
10. Нормал изо ван ная.
11. Требуется изменение химсостава (плавки) для обеспечения содержания углерода не выше 0,20% и содержания марганца не выше 1,60% (см. п. 2.2.6.4).
12. Изготавливается посредством термомеханической обработки (ТМО).
13. Требования к испытаниям имитированных испытательных образцов для материалов, используемых в сборочных узлах, разбухших от напряжений, приведены в п. 3.7.4.6.

2.2.7.1. Если это оговорено в заказе на листовую сталь, то листы из спокойной стали должны подвергаться термообработке для уменьшения зернистости посредством нормализации или равномерного нагрева при горячей формовке. Если требуемая термообработка должна обеспечиваться в сочетании с процессом горячей формовки, то температура нагрева листов для горячей формовки должна быть эквивалентна температуре нормализации и не должна существенно превышать эту температуру. Если на сталепрокатном предприятии термообработка не предусматривается, то тогда требуется выполнить испытания в соответствии с п. 2.2.7.2.

2.2.7.2. Если заказчик листовой стали затребует выполнение нормализации или изготовление посредством горячей формовки (см. п. 2.2.7.1), то приемка листов осуществляется на основании результатов заводских испытаний образцов полной толщины, подвергнутых термообработке в соответствии с указаниями заказчика листовой стали. Если в заказе не указаны значения температуры для термообработки, то термообработка образцов проводится в условиях, считающихся приемлемыми для уменьшения зернистости и обеспечения требований к ним к испытаниям. Изготовленные листы должны и формовать заказчик листов о методике термообработки образцов на сталепрокатном заводе.

2.2.7.3. Заказчик листовой стали должен указать в своем заказе, требуется ли термообработка листов на предприятии-изготовителе.

2.2.7.4. При наличии разрешения заказчика допускается применение листов, изготовленных методом прокатки с ТМО (с применением термомеханической обработки в процессе прокатки, что рассчитано на повышение ударной вязкости), вместо требуемых нормализованных листов. Все листы, изготовленные методом прокатки с ТМО, должны быть подвергнуты испытаниям на ударную вязкость (по методу Шарли - посредством применения образцов с V-образным надрезом) в соответствии с пп. 2.2.8, 2.2.9 и 2.2.10. При применении листов, изготовленных методом прокатки с ТМО, следует учитывать условия эксплуатации, указанные в п. 3.3.3.

2.2.7.5. Все листы после термообработки должны быть подвергнуты испытаниям на растяжение.

2.2.8. Испытание листов на ударную вязкость

2.2.8.1. По требованию заказчика или в соответствии с пп. 2.2.7.4 и 2.2.9, из термообработанных листов (если они подвергались термообработке) следует вырезать комплект образцов для испытаний на ударную вязкость, и эти образцы должны отвечать заданным требованиям к допустимому значению работы разрушения. Образцы для испытаний на ударную вязкость следует вырезать рядом с образцом для испытаний на растяжение. Центральная ось каждого полноразмерного образца для испытаний на ударную вязкость должна располагаться как можно ближе к плоскости, соответствующей четверти толщины листа, насколько это возможно с учетом толщины листа.

2.2.8.2. Если необходимо подготовить образцы для испытаний из отдельных образцов, вырезанных из листов, либо в тех случаях, когда сталепрокатный завод поставляет горячекатаные листы, которые впоследствии подвергаются термообработке на предприятии-изготовителе резервуаров, следует руководствоваться требованиями стандарта ASTM A 20.

2.2.8.3. Для испытаний на ударную вязкость отбираются три образца, вырезанные из одного места проверяемого листа. Среднее значение ударной вязкости образцов должно соответствовать оговоренным требованиям к минимальной допустимой ударной вязкости (причем значение ударной вязкости, которое будет ниже установленного минимального предела, допускается только для одного из этих образцов). Величины для двух или более образцов будут получены значения, не достигающие установленного минимального предела, или если для одного из образцов будет получено значение, составляющее менее двух третей от установленного минимального предела, то будут проведены испытания трех дополнительных образцов, каждый из которых должен продемонстрировать ударную вязкость не ниже установленного минимального предела.

2.2.8.4. Для испытаний используются образцы с V-образным надрезом (типа А по методу Шарли) (см. стандарт ASTM A 370), причем надрез должен проходить перпендикулярно поверхности проверяемой плиты.

2.2.8.5. Если толщина листа недостаточна для вырезания полноразмерного образца (10 мм x 10 мм), то для испытаний следует вырезать максимально возможные образцы уменьшенного размера. Ширина таких образцов уменьшенного размера в направлении вдоль надреза должна составлять не менее 80% толщины материала.

2.2.8.6. Значения работы разрушения, полученные при испытании образцов уменьшенного размера, должны быть не менее соответствующих значений, пропорциональных заданному уровню работы разрушения для полноразмерных образцов того же материала.

2.2.8.7. Требования к испытательной аппаратуре (включая калибровку копиров для испытаний на ударную вязкость и требования к допустимым отклонениям температуры образцов) должны соответствовать стандарту ASTM A 370, либо национальным стандартам или стандартам ИСО в случае применения иной эквивалентной испытательной аппаратуры.

2.2.9. Требования к вязкости

2.2.9.1. Толщина и расчетная температура металла для всех листов обечайки, листов усиления обечайки, вставок обечайки, листов днища, привариваемых к обечайке, листов, используемых для люков и горловин патрубков, кольцевых листов для фланцев обечайки и горловин патрубков, глухих фланцев и крышек люков, должны соответствовать указаниям, приведенным на рис. 2-1. Расчет ударной вязкости для кольцевых листов фланцев, глухих фланцев и крышек люков должен быть основан на "определяющей толщине", в соответствии с определением по п. 2.5.5.3. Кроме того, листы толщиной свыше 1,5 м должны изготавливаться из спокойной стали структуры и подвергаться термообработке посредством нормализации, нормализации и отпуска, либо закалки и отпуска, и каждый лист после термообработки должен подвергаться испытаниям на ударную вязкость в соответствии с п. 2.2.10.2. Все листы по стандарту А 841, подвергнутые термомеханической обработке, подлежат испытаниям на ударную вязкость в соответствии с п. 2.2.10.2, если они будут эксплуатироваться при расчетной температуре металла, которая ниже минимальных температур, указанных на рис. 2-1.

2.2.9.2. Листы толщиной не свыше 1,5 м, кроме листов, изготовленных методом прокатки с ТМО (см. пп. 2.2.7.4), могут использоваться при температуре не ниже расчетной температуры металла по рис 2-1 без необходимости в проведении испытаний на ударную вязкость. Для использования при расчетной температуре металла, которая

будет ниже минимальной температуры, указанной на рис 2-1, листы должны продемонстрировать достаточную ударную вязкость в соответствии с п. 2.2.10.3, если только заказчик не оговорит требования по пп. 2.2.10.2 или 2.2.10.4. Если заданы требования по п. 2.2.10.2, то необходимо убедиться в выполнении требований по ударной вязкости для каждого листа, подвергнутого термообработке.

2.2.9.3. Если на основании опыта или особых местных условий не будет принято другое предположение, то следует предположить, что расчетная температура металла будет на 15°Ф ниже минимальной средней температуры за одни сутки в той местности, где будет сооружен резервуар. Изотермы минимальных средних температур за одни сутки показаны на рис. 2-2. Эти значения температуры не связаны с температурой холодильных резервуаров (см. п.1.1.1).

2.2.9.4. Листы, требуемые для усиления отверстий обечайки, и вставные листы должны изготавливаться из того же материала, что и листы обечайки, к которым они прикрепляются, либо из любого допустимого материала, указанного в табл. 2-3 или на рис. 2-1. За исключением горловин патрубков и люков, следует применять материалы, совместимые с прилегающим материалом обечайки, у которых значения предела прочности на растяжение и предела текучести не ниже, чем у материала обечайки (см. пп. 2.2.9.1 и 3.7.2.2, п. Е).

2.2.9.5. Требования по п. 2.2.9.4 распространяются только на патрубки и люки обечайки. Для материалов, применяемых для патрубков и горловин крыши, не устанавливаются никаких специальных требований к вязкости.

2.2.10.1. Измерения вязкости

2.2.10.2. При необходимости определения вязкости материала следует применять одну из методик описанных в пп. 2.2.10.2 - 2.2.10.4, как указано в п. 2.2.9.

Каждый лист в состоянии прокатки или после термообработки подлежит испытаниям на ударную вязкость в соответствии с п. 2,2.8 при температуре, не превышающей расчетную температуру металла, чтобы убедиться в том, что значения ударной вязкости образцов с V-образным надрезом (по методу Шарпи) в продольном (или поперечном направлении) соответствуют минимальным требованиям табл. 2-4 (минимальные требования для одного образца и для образцов уменьшенного размера указаны в п. 2.2.8). Применительно к настоящему стандарту термин лист в состоянии прокатки означает лист, прокатанный из сляба или непосредственно из слитка, и относится к месту отбора к количеству образцов, а не к состоянию листа.

2.2.10.3 Испытаниям на ударную вязкость в соответствии с п. 2.2.8 следует подвергнуть самый толстый лист из каждой плавки, который должен отвечать требованиям к ударной вязкости по п. 2.2.10.2 при расчетной температуре металла.

Рисунок 2-2. Изотермы минимальных средних температур за одни сутки

Составлено на основании данных Бюро погоды США и Метеоотдела Министерства транспорта Доминиона Канады за период до 1952 г.

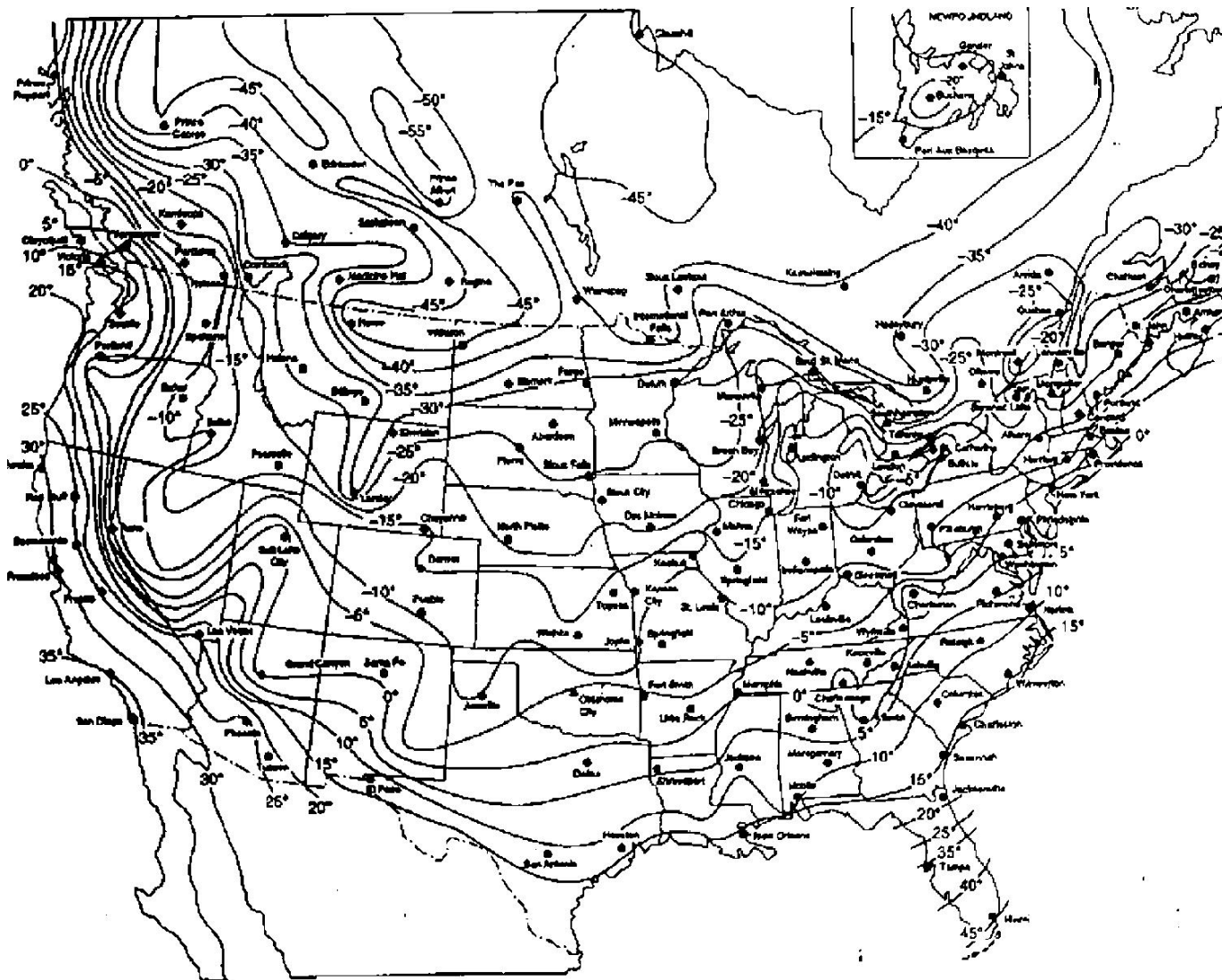


Таблица 2-4. Минимальные требования к ударной вязкости листовой стали (см. примечание)

Материал ^а листов и их толщина (t) в дюймах	Среднее значение работы разрушения трех образцов ^б (фунто-футы)	
	продольные	поперечные
Группы I, II, III, IIIA		
t < max толщина по п.2.2.2.- 2.2.5	15	13
Группы IV, IVA, V, VI (кроме закалки с отпуском и ТМО)		
t, 1,5	30	20
1,5 < t < 1,75	35	25
1,75 < t < 2	40	30
2 < t < 4	50	40

Среднее значение работы разрушения трех образцов^b(фунто-футы)

Группа VI (после закалки с отпуском и ТМО)

t<1,5	35	25
1,5<t<1,75	40	30
1,75<t<2	45	35
2<t<4	50	40

Примечания. Для листов, используемых для кольцевых фланцев любой толщины, следует применять минимальные требования к ударной вязкости, относящиеся к толщине $t < 1,5$ ". '

^a См. табл. 2-3.

^b Допускается интерполяция до ближайшего фунто-фута.

2.2.10.4. Изготовитель должен представить заказчику результаты испытаний листов из данного материала, демонстрирующие, что на основании опыта изготовления листов на этом же прокатном стане, материал обладает требуемой вязкостью при расчетной температуре металла.

2.2.10.5. Стали групп IV - VI можно применять в качестве замены сталей групп I - IIIA, однако такие стали должны удовлетворять соответствующим требованиям для данной группы (I - IIIA) по ударной вязкости (см. табл. 2-4 и рис. 2-1) и допустимым напряжениям (см. п. 3.6.2), а также нижеуказанным требованиям.

- a. Материалы групп IV - VI должны быть пересертифицированы сталепрокатным заводом или предприятием-изготовителем резервуаров в соответствии с требованиями стандартов ASTM на материалы групп I - IIIA. Такая пересертификация может быть выполнена на основании протоколов испытаний сталей групп IV - VI, используемых для замены. Сталь группы IV - VI должна отвечать всем минимальным и максимальным требованиям, установленным в стандарте (например, по химсоставу, пределу текучести и пределу прочности при растяжении) для материалов групп I - IIIA
- b. Заказчик должен утвердить пересертификацию материала и применение заменяющего материала.

2.3. ТОНКОЛИСТОВАЯ СТАЛЬ

2.3. Тонколистовая сталь для стационарных и плавающих крыш должна отвечать требованиям стандарта ASTM A 570, установленным для марки 33. Тонколистовая сталь должна изготавливаться в мартеновских печах или в кислородных конвертерах с основной футеровкой. Применение стали, легированной медью, допускается только в том случае, если это оговорено в заказе на закупку. Заказ тонколистовой стали производится на основании массы или толщины, по усмотрению предприятия-изготовителя резервуаров.

2.4. КОНСТРУКЦИОННЫЕ ПРОФИЛИ

2.4.1. Профильный металлопрокат должен отвечать требованиям одного из следующих стандартов.

1. ASTM A 36.
2. ASTM A 131.
3. CSA G4021-M, марки 260W, 300W, 350W, 260WT, 300WT и 350WT. Также допускаются эквивалентные марки по стандарту CSA G40.21, характеристики которых задаются в британской системе мер.
4. ИСО (ISO) 630, марки Fe 42 и Fe 44, сорта B, C и D.
5. Признанные национальные стандарты. Применение конструкционной стали, изготавливаемой в соответствии с национальными стандартами и отвечающей требованиям, приведенным в таблице 2-2, допускается по согласованию с заказчиком.

2.4.2. Сталь для конструкционных профилей должна изготавливаться в мартеновских печах, электродуговых печах или кислородных конвертерах с основной футеровкой. По согласованию с заказчиком допускается применение стали, содержащей медь.

2.5. ТРУБЫ И ПОКОВКИ

2.5.1. Если настоящим стандартом не установлены иные требования, то трубы, трубные муфты и поковки должны отвечать требованиям стандартов, указанных в пп. 2.5.1.1 и 2.5.1.2 или требованиям национальных стандартов, эквивалентных указанным.

2.5.1.1. Допускается применение труб и трубных муфт, изготовленных по следующим стандартам.

1. API Spec 5L, марки A, B и X42.
2. ASTM A 53, марки A и B.
3. ASTM A 106, марки A и B.
4. ASTM A 333, марки 1 и 6.
5. ASTM A 334, марки 1 и 6.
6. ASTM A 524, марки I и II.
7. ASTM A 671 (см. п. 2.5.3).

2.5.1.2. Допускается применение поковок, изготовленных по следующим стандартам.

1. ASTM A 105.
2. ASTM A 181.
3. ASTM A 350, марки LF1 и LF2.

2.5.2. Кроме случаев использования трубы по стандарту ASTM A 671 (труба, свариваемая методом электросварки с плавлением) (см. п. 2.5.3), в качестве материала для патрубков обечайки или горловин люков обечайки следует применять бесшовные трубы или толстолистовую сталь, как указано в [п. 2.2.9.1](#). Если материал обечайки относится к группе IV, IVA, V или VI, то бесшовная труба должна соответствовать требованиям стандартов ASTM A 106, марка B; ASTM A 524, ASTM A 333, марка 6; или ASTM A 334, марка 6.

2.5.3. Если для патрубков обечайки и горловин люков обечайки применяется труба по стандарту ASTM A 671, то необходимо соблюдение следующих требований.

1. Допускается выбирать материал только следующих марок: CA 55, CC 60» CC 65, CC 70, CD 70, CD 80, CE 55 и CE 60.
2. Труба подлежит опрессовке в соответствии с п. 8.3 стандарта ASTM A 67.
3. Характеристики листовой стали, используемой для изготовления трубы, должны отвечать требованиям [пп. 2.2.7, 2.2.8 и 2.2.9](#), распространяющимся на листы этого типа.
4. Испытания на ударную вязкость для аттестации методики сварки продольных швов трубы, должны выполняться в соответствии с [п. 7.2.2](#).

2.5.4. Для конструктивных элементов с допустимыми напряжениями по [п. 3.10.3](#) допускается применять пригодные для сварки трубы, физические характеристики которых отвечают требованиям любого из стандартов, указанных в п. 2.5.1.

2.5.5. Кроме случаев, описанных в п. 2.5.3, требования к вязкости труб и поковок, используемых для патрубков и люков обечайки, определяются в порядке, указанном в пп. 2.5.5.1 - 2.5.5.4.

2.5.5.1. Трубные материалы, изготовленные по стандартам ASTM A 333, A 334 и A 350, могут применяться без дополнительных испытаний на ударную вязкость в тех случаях, когда расчетная температура металла будет не ниже температуры испытаний на ударную вязкость, указанной в стандарте ASTM на соответствующую марку материала (см. п. 2.5.5.4).

2.5.5.2. Классификация других труб и поковок по группам материалов, указанным на рис. 2-1, осуществляется в следующем порядке.

а) Группа ПА - API Спеc 5L, марки А, В и Х42; ASTM А 106, марки А и В; ASTM А 53, марки А и В; ASTM А 181; и ASTM А 105.

б) Группа VIA - ASTM А 524, марки I и II.

2.5.5.3. Материалы групп, указанных в п. 2.5.5.2, могут использоваться при номинальной толщине (включая припуск на коррозию) и при расчетной температуре металла не ниже указанной на рис. 2-1 без испытаний на ударную вязкость (см. п. 2.5.5.4 и рис. 2-3), При применении рис. 2-1 определяющей толщиной является:

1. для стыковых соединений - номинальная толщина самого толстого сварного шва;
2. для угловых соединений или соединений внахлестку - толщина более тонкой из двух соединяемых частей;
3. для несварных частей, таких как болтовые глухие фланцы и крышки люков - 1/4 их номинальной толщины.

2.5.5.4. Если согласно п. 2.5.5.1 или п. 2.5.5.3 требуются испытания на ударную вязкость, то такие испытания должны проводиться в соответствии с требованиями (включая требования к минимальной допустимой работе разрушения) стандарта ASTM А 333, марка 6, в отношении труб, либо стандарта ASTM А 350, марка LFI, в отношении поковок, причем температура испытаний не должна превышать расчетную температуру металла. За исключением толстостенной стали, указанной в [п. 2.2.9.2](#). материалы, указанные в п. 2.5.1 и 2.5.2 для патрубков обечаек и горловин люков обечаек, а также для всех поковок, используемых в отверстиях обечайки, должны иметь ударную вязкость (при испытаниях полноразмерного образца с надрезом по методу Шарпи) не менее 13 фунто-футов при температуре не выше расчетной температуры металла.

2.6. ФЛАНЦЫ

2.6.1. Фланцы с патрубком, насадные, приварные фланцы и фланцы с шейкой под сварку должны изготавливаться из материалов, отвечающих требованиям стандарта ASME B 16.5 на кованные фланцы из углеродистой стали. Физические характеристики материала, используемого для фланцев патрубков, должны, по меньшей мере, не уступать характеристикам, заданным в стандарте ASME B16.5. Материал фланцев патрубков обечайки должен отвечать требованиям п. 2.2.9.1.

2.6.2. При номинальном размере трубы свыше 24" с разрешения заказчика могут применяться фланцы по стандарту ASME B 16.47, серия В. Особое внимание следует уделить обеспечению совместимости с сопрягаемыми фланцами трубной обвязки.

2.7. БОЛТОВЫЕ СОЕДИНЕНИЯ

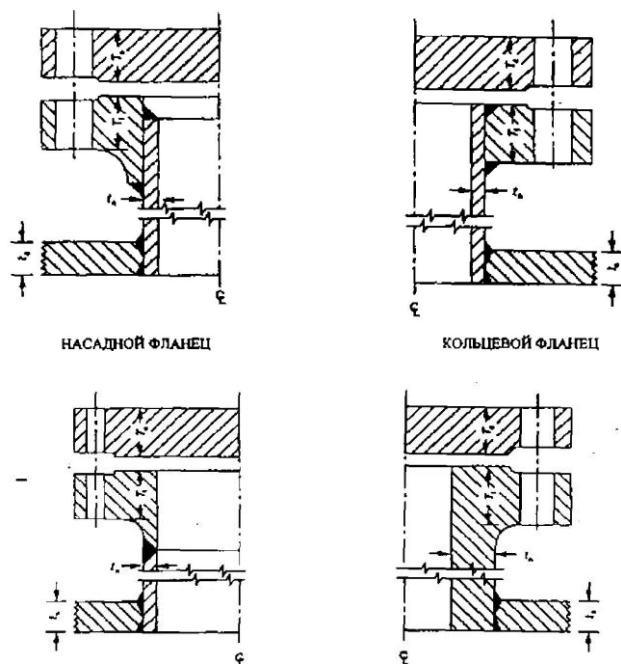
Болтовые соединения должны отвечать требованиям стандартов ASTM A 307 или A 193. Болтовые соединения по стандарту ASTM A 325 могут применяться только для соединения элементов конструкции. Заказчик должен указать в своем заказе требуемую форму головок болтов и гаек, а также применение нормального или усиленного исполнения.

2.8. СВАРОЧНЫЕ ЭЛЕКТРОДЫ

2.8.1. При сварке материала с минимальной прочностью на растяжение, составляющей менее 80 тыс. фунт/кв. дюйм, следует применять электроды для ручной дуговой сварки классификационной серии E60 и E70 по стандарту AWS A 5.1 (рассчитанные на характеристики сварочного тока, положение сварных швов и другие условия их применения), которые также должны отвечать применимым требованиям [п. 5.2.1.10](#).

2.8.2. При сварке материалов с минимальной прочностью на растяжение в диапазоне 80 - 85 тыс. фунт/кв. дюйм следует применять электроды для ручной дуговой сварки, соответствующие классификационной серии E80XX-CX по стандарту AWS A 5.5.

Рисунок 2-3. Определяющая толщина для определения требований к испытаниям на ударную вязкость для материалов патрубков и люков обечаек (см. [п. 2.5.5.3](#))



Фланец со сварной шейкой Фланец с удлиненной двойной шейкой

Примечания.

1. На вышеприведенных рисунках не показаны листы для усиления обечайки.
2. t - толщина обечайки; t_n - толщина горловины патрубка; T_r = толщина фланца; T_c = толщина крышки с болтовым креплением.
3. Определяющая (расчетная) толщина для каждого компонента указана в следующей таблице.

Компонент	Определяющая толщина (меньшее из указанных значений)
Горловина патрубка	t_n или t_3
Насадной фланец	t_n или T_r
Кольцевой фланец	t_n или T_r
Фланец со сварной шейкой	t_n или T_r
Фланец со удлиненной сварной шейкой	t_n или t_1
Крышка с болтовым креплением	t_n или T_r

3.1. СОЕДИНЕНИЯ

3.1.1. Определения

Определения, приведенные в пп. 3.1.1.1 - 3.1.1.8, относятся к конструкциям соединений элементов резервуара (определения, относящиеся к аттестации сварщиков и методов сварки, приведены в п. 7.1).

3.1.1.1. Двухстороннее стыковое соединение представляет собой соединение двух пристыкованных частей, находящихся примерно в одной плоскости, которое подвергается сварке с обеих сторон.

3.1.1.2. Одностороннее стыковое соединение с подкладкой представляет собой соединение двух пристыкованных частей, находящихся примерно в одной плоскости, которое подвергается сварке только с одной стороны с применением подкладываемой полосы или иного приемлемого подкладного материала.

3.1.1.3. Двухстороннее соединение внахлестку представляет собой соединение двух наложенных друг на друга частей, в котором накладываемые кромки обеих частей привариваются угловым швом.

3.1.1.4. Одностороннее соединение внахлестку представляет собой соединение двух наложенных друг на друга частей, в котором накладываемая кромка одной из частей приваривается угловым швом.

3.1.1.5. Стыковой сварной шов представляет собой шов, выполненный по канавке между двумя состыкованными частями. Канавки могут иметь квадратную (бескосую), V-образную (одиночную или сдвоенную, т. е. X-образную) или U-образную (одиночную или сдвоенную) форму, а также могут быть снабжены скосами с одной или обеих сторон.

3.1.1.6. Угловой сварной шов представляет собой шов с примерно треугольным сечением, который соединяет поверхности, находящиеся примерно под прямым углом друг к другу, как это требуется при соединении внахлестку тавровом соединении или угловом соединении.

3.1.1.7. Полноразмерный угловой шов означает угловой сварной шов, размер которого равен толщине более тонкого из соединяемых элементов.

3.1.1.8. Прихваточный шов означает сварной шов, выполняемый для удержания частей в требуемом положении в процессе сварки до тех пор, пока не будут выполнены окончательные сварные швы.

3.1.2. Размер сварного шва

3.1.2.1. Размер канавочного сварного шва определяется размером проплавления стыка (т. е. глубина разделки кромок шпос глубина корня шва, если это оговорено).

3.1.2.2. Размер равнобедренного углового шва определяется по длине наибольшего возможного катета прямоугольного треугольника, вписываемого в сечение углового шва. Размер неравнобедренного углового шва определяется по длинам катетов наибольшего прямоугольного треугольника, который может быть вписан в сечение углового шва.

3.1.3. Ограничения на типы соединений

3.1.3.1. Ограничения на типы и размеры сварных соединений указаны в пп. 3.1.3.2 - 3.1.3.5.

3.1.3.2. Прихваточные швы в окончательной конструкции не учитываются.

3.1.3.3. Размер угловых швов определяется в следующем порядке: для листов толщиной 3/16" требуется полноразмерный угловой шов, а для листов толщиной свыше 3/16" толщина шва должна составлять не менее одной трети толщины более тонкого из соединяемых листов в месте стыка, но не менее 3/16".

3.1.3.4. Посторонние сварные соединения внахлестку допускаются только при сварке листов днища и крыши.

3.1.3.5. При прихваточной сварке соединений, свариваемых внахлестку, перекрытие листов должно не менее чем в 5 раз превышать номинальную толщину более тонкого из соединяемых листов; однако при двухсторонней сварке внахлестку перекрытие может не превышать 2" в при односторонней сварке внахлестку перекрытие может не превышать 1".

3.1.4. Условные обозначения сварных соединений

На чертежах следует применять условные обозначения сварных соединений по стандартам Американского общества по сварке.

3.1.5. Типовые соединения

3.1.5.1 Общие сведения

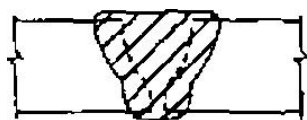
Типовые соединения для резервуаров показаны на рис. 3-1, 3-2, 3-3А, 3-3В и 3-3С. Широкие торцы несимметричных стыковых соединений с V-образными или U-образным канавками могут размещаться с наружной или внутренней стороны обечайки резервуара по усмотрению изготовителя. Конструкция обечайки резервуара должна обеспечивать вертикальное размещение всех рядов (секций).

Рис. 3-1. Типовые вертикальные соединения листов обечайки

Одностороннее стыковое соединение с V-образной разделкой кромок



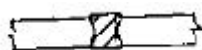
Одностороннее стыковое соединение с U-образной разделкой кромок



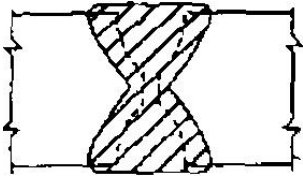
Двухстороннее стыковое соединение с V-образной разделкой кромок



Стыковое соединение без скосов



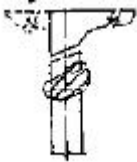
Двухстороннее стыковое соединение с U-образной разделкой кромок



Примечание. Особые требования к вертикальным соединениям листов обечайки приведены в п 3.1.5.2.

Рис. 3-2. Типовые горизонтальные соединения листов обечайки

Стыковое соединение уголка с обечайкой - с полным проплавлением



Вариант соединения уголка с обечайкой



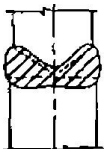
Стыковое соединение без скосов с полным проплавлением



Стыковое соединение с одним скосом - с полным проплавлением



Стыковое соединение с двумя скосами - с полным проплавлением



Примечание. Особые требования к горизонтальным соединениям листов обечайки приведены в п. 3.1.5.3.

3.1.5.2 Вертикальные соединения листов обечайки

а) Для вертикального соединения листов обечайки применяются стыковые швы с полным проплавлением и сплавлением, выполняемые посредством двухсторонней сварки или иным способом, обеспечивающим однородное качество сварочного металла на внутренних и наружных поверхностях сварного шва, чтобы выполнить требования по пп. 5.2.1 и 5.2.3. Приемлемость метода разделки листов и способа сварки определяется в соответствии с п. 7.2.

б) Вертикальные швы прилегающих секций обечайки следует смещать относительно друг друга на расстояние не менее $5t$, где t - толщина листа более толстой секции в точке смещения.

3.1.5.3. Горизонтальные соединения листов обечайки

а) Горизонтальные швы листов обечайки должны выполняться с полным проплавлением и сплавлением, однако в качестве альтернативного варианта допускается присоединение к обечайке верхних уголков, привариваемых двухсторонним швом внахлестку. Приемлемость методов разделки листов и способа сварки определяется в соответствии с п. 7.2.

б) Если не оговорено иное, стыкуемые листы обечайки в местах горизонтальных соединений должны иметь общую вертикальную ось.

3.1.5.4. Нахлесточные сварные соединения днища

Листы днища, свариваемые внахлестку, должны иметь примерно прямоугольную форму и перпендикулярные кромки. Трехлистовые накладки в днищах резервуаров должны быть смещены, как минимум, на 12" по отношению друг к другу, обечайке резервуара, стыковых соединений кольцевых листов и от стыков между кольцевыми листами и днищем. Наложение двух листов днища на кольцевые листы, приваренные встык, не считается трехлистовой накладкой. Если кольцевые листы применяются или требуются по п. 3.1.5.1, то их следует приваривать встык, а их ширина в радиальном направлении должна обеспечивать расстояние не менее 24" между внутренней поверхностью обечайки и любым нахлесточным швом в остальной части днища. Листы днища можно приваривать только с верхней стороны непрерывным полноразмерным угловым швом на всех стыках. Если кольцевые листы днища не используются, то внешние кромки стыков листов днища под нижним кольцом обечайки следует подгонять и приваривать нахлесточным швом, чтобы обеспечить гладкую несущую поверхность для листов обечайки» как показано на рис. 3-3В.

3.1.5.5. Стыковые сварные соединения днища

Параллельные кромки листов днища, свариваемых встык, должны быть разделаны под стыковую сварку с применением квадратных или V-образных канавок. Если применяются бескосые соединения, то зазор под корень шва должен составлять не менее 1/4". Стыковые сварные соединения должны выполняться посредством прихватки к нижней части листа подкладной полосы толщиной не менее 1/8". Для сохранения зазора под корень шва между прилегающими кромками стыков следует применять металлическую проставку, либо другой метод стыковой сварки днища, предложенный изготовителем на утверждение заказчика. Трехлистовые стыки, выполняемые в днище резервуара, должны быть удалены, как минимум, на 12" друг от друга и от обечайки резервуара.

3.1.5.6. Соединения кольцевых листов днища

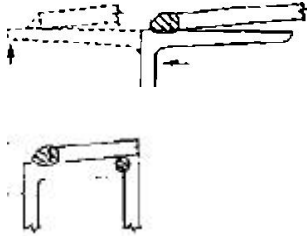
Радиальные соединения кольцевых листов днища свариваются встык в соответствии с п. 3.1.5.5 с полным проплавлением и сплавлением. Для сварки кольцевых листов друг с другом используется подкладная полоса из совместимого материала,

Рис. 3-3А. Типовые соединения для крыши и днища

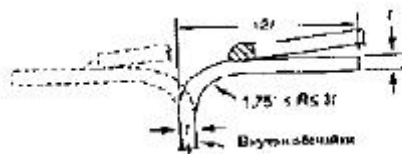
Соединение листов крыши



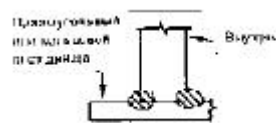
Соединение крыши с обечайкой



Вариант соединения крыши с обечайкой (см. примечание 2)



Соединение дна с обечайкой



Соединение листов дна

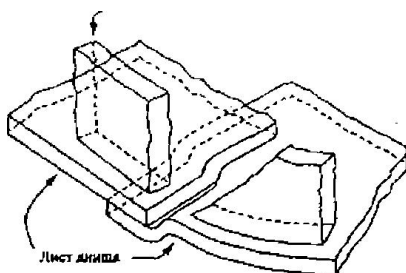


Примечания.

1. Особые требования к соединению листов крыши к дну приведены в пп. 3.1.5.4. - 3.1.5.9.

2. Альтернативный вариант соединения крыши с обечайкой допускается с учетом ограничений по п. 3.1.5.9.1.

Рис. 3-3В. Способ подготовки свариваемых внахлестку листов дна, находящиеся под обечайкой резервуара (см. п. 3.1.5.4.)



3.1.5.7. Угловые соединения обечайка с днищем

а) В случае прямоугольных и кольцевых листов днища номинальной толщиной не свыше 1/2" для соединения нижней кромки самого нижнего ряда обечайки с листами днища применяется непрерывный угловой шов, выполняемый с каждой стороны листа обечайки. Размер каждого шва должен быть не более 1/2" и не менее номинальной толщины более тонкого из соединяемых листов (т. е. листа обечайки или листа днища, находящегося непосредственно под обечайкой), либо не менее нижеуказанных величин.

Номинальная толщина листа обечайки (дюймы) Минимальный размер углового шва (дюймы)

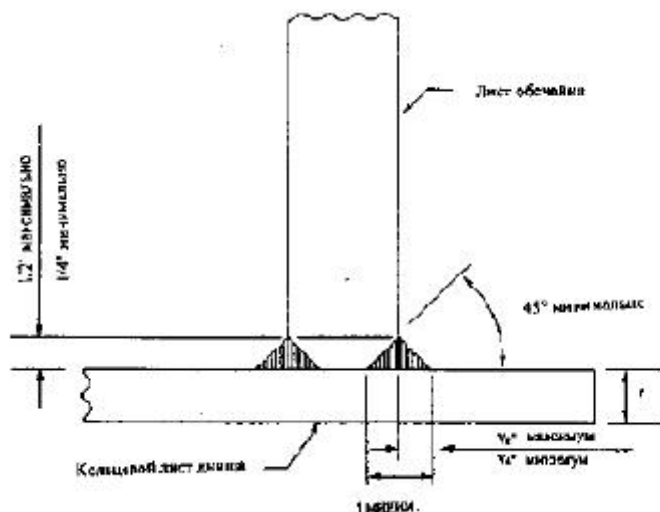
0,1875	3/16
от 0,1875 до 0,75	1/4
от 0,75 до 1,25	5/16
от 1,25 до 1,75	3/8

б) В случае кольцевых листов днища номинальной толщиной свыше 1/2" размеры соединительных швов выбираются так, чтобы катеты угловых швов или глубина канавки вместе с катетом углового шва в случае комбинированного соединения были равны толщине кольцевого листа (см. рис. 3-3С).

в) При применении для обечайки материалов групп IV, IVA, V или VI угловые швы для соединения обечайки с днищем должны выполняться, как минимум, двухпроходными.

Рис. 3-3С. Узел двухстороннего углового шва для кольцевых листов днища номинальной толщиной свыше

1/2"(см- п. 3.1.5.7b)



3.1.5.8 Соединения ветрозащитных поясов

а) Для соединения кольцевых секций следует применять стыковые сварные швы с полным проплавлением.

б) Для всех горизонтальных соединений с верхней стороны и для всех вертикальных соединений следует применять непрерывные сварные швы. Для горизонтальных соединений с нижней стороны следует применять плотные сварные швы, если это

оговорено заказчиком. Применение плотных швов позволяет свести к минимуму потенциальную возможность попадания влаги, которая может вызвать коррозию.

3.1.5.9 Соединения листов крыши с верхним уголком

а) Листы крыши должны привариваться, как минимум, с верхней стороны непрерывным полноразмерным угловым швом по всем стыкам. Также допускается применение стыковых швов.

б) Листы крыши прикрепляются к верхнему уголку резервуара непрерывным угловым швом только с верхней стороны, как указано в п. 3.10.2.5.

с) Отрезки верхних уголков для самонесущих крыш должны соединяться посредством стыковых швов с полным проплавлением к сплавлению. Применение факторов эффективности соединения для выполнения требований пп. 3.10.5 и 3.10.6 не требуется.

д) По усмотрению изготовителя допускается применение горизонтальной отбортовки на краях листов крыш конического, сводчатого или зонтичного типа, чтобы обеспечить плотное прилегание к верхнему уголку с целью улучшения условий для сварки.

е) За исключением иных требований, указанных для резервуаров с открытым верхом в п. 3.9, для самонесущих крыш в пп. 3.10.5 и 3.10.6 и для резервуаров с отбортованным соединением крыши с обечайкой, как описано ниже в п. 1 обечайки резервуаров должны снабжаться верхним уголком размером не менее указанного ниже: для резервуаров с диаметром до 35 футов включительно - 2-х 2 x 1/16"; для резервуаров с диаметром свыше 35 футов до 60 футов включительно - 2 x 2 x 1/4", и для резервуаров диаметром свыше 60 футов - 3 x 3 x 3/8". По усмотрению заказчика выступающий катет верхнего уголка может быть направлен внутрь обечайки резервуара или наружу.

ф) Для резервуаров диаметром до 30 футов включительно, снабженных конической крышей с опорой (см. п. 3.10.4), вместо установки верхнего уголка допускается загиб верхней кромки обечайки в виде отбортовки. Угол загиба и ширина отбортовки должны отвечать требованиям, приведенным на рис. 3-3А. Такая конструкция может применяться для любых резервуаров с самонесущими крышами (см. пп. 3.10.5 и 3.10.6), если полная площадь сечения в соединении отвечает требованиям по площади опорной поверхности верхнего уголка. При отбортовочном соединении крыши с обечайкой никаких дополнительных элементов, таких как уголки или полосы, не требуется.

3.2. КОНСТРУКТИВНЫЕ СООБРАЖЕНИЯ

3.2.1. Расчетные факторы

Заказчик должен указать расчетную температуру металла (основанную на температуре окружающей среды), расчетное значение удельного веса, припуск на коррозию (если требуется), а также расчетную скорость ветра.

3.2.2. Внешние нагрузки

Заказчик должен указать величину и направление действия внешних нагрузок или усилия в заделке (если имеются), на которые должны быть рассчитаны обечайка и ее соединения. Прочностной расчет при таких нагрузках согласовывается между заказчиком и изготовителем.

3.2.3. Предохранительные меры

Заказчик должен особо учитывать вопросы, связанные с фундаментами, припуском на коррозию, контролем твердости и любыми иными предохранительными мерами, которые будут сочтены целесообразными.

3.2.4 Внешне давление

В настоящем стандарте не приводятся никаких требований в отношении расчета резервуаров, работающих с внутренним разрежением; однако резервуары должны отвечать минимальным требованиям настоящего стандарта при работе под разрежением в 1 дюйм водяного столба.

3.3. ОСОБЫЕ ФАКТОРЫ

3.3.1. Фундамент

Следует уделить особое внимание выбору места для сооружения резервуара и конструкции фундамента (как описано в приложении В), чтобы обеспечить надлежащее основание для резервуара. За адекватность фундамента отвечает заказчик.

3.3.2. Припуски на коррозию

При необходимости заказчик должен указать припуск на коррозию, требуемый для каждого ряда обечайки, для днища, для крыши, для патрубков и люков, а также для конструктивных (несущих) элементов с учетом совокупного воздействия хранимой жидкости, испарений над жидкостью и атмосферных условий.

3.3.3. Условия эксплуатации

Если при эксплуатации возможно присутствие сероводорода или наличие иных условий, способствующих водородному растрескиванию, в особенности вблизи днища резервуара в местах соединения обечайки с днищем, то следует принять особые меры, чтобы применять материалы и конструктивные решения, обеспечивающие достаточное сопротивление водородному растрескиванию. Заказчик должен рассмотреть целесообразность снижения допустимого предела содержания серы в металлах, используемых для днища, и в сварочных металлах, а также применять соответствующие методы контроля качества при изготовлении листов и резервуаров. Следует учитывать твердость швов, включая зоны нагрева, на тех участках, где имеют место вышеуказанные условия. Сварные швы и зоны, затронутые нагревом, часто имеют участки с твердостью, намного превышающей HRC 22, и можно предположить, что такие участки будут в большей степени подвержены растрескиванию, чем основной металл. Любые требования к твердости должны согласовываться между заказчиком и изготовителем и должны быть основаны на оценке предполагаемой концентрации сероводорода в нефтепродукте, возможности присутствия влаги на внутренних поверхностях металла, а также характеристиках прочности и твердости основного металла и сварочного металла.

3.3.4. Твердость сварных швов

Если это оговорено заказчиком, то для определения твердости сварочного металла для материалов обечайки групп IV, 1VA, V или VI следует применять один или оба следующих метода.

1. Испытания для аттестации методики сварки во всех случаях должны предусматривать измерение твердости сварочного металла к затронутых нагревом зон испытательного листа. Методы контроля и критерии приемки должны быть согласованы между заказчиком и изготовителем.
2. Все сварные швы, получаемые методом автоматической сварки, должны проверяться на твердость с той стороны, которая будет находиться в контакте с нефтепродуктами. Если не оговорено иное, следует проводить один замер твердости для каждого вертикального шва и один замер твердости на каждые 100 футов окружного шва. Методы контроля и критерии приемки должны быть согласованы между заказчиком и изготовителем.

3.4. ЛИСТЫ ДЛЯ ДНИЩА

3.4.1. Номинальная толщина всех листов для днища должна составлять не менее 1/4" [10,2 фунт/кв. дюйм (см. п. 2.2.1.2)], не считая припуска на коррозию, указанного заказчиком для листов днища. Если иные требования не будут согласованы с заказчиком, то номинальная ширина всех прямоугольных и фасонных листов (листы днища с одним прямоугольным концом, на которые опирается обечайка) должна составлять не менее 72".

Примечание. Если это оговорено заказчиком, допускается применение листов днища с минимальной номинальной толщиной в 6 мм.

3.4.2 При заказе листов для днища следует предусмотреть достаточный припуск для того, чтобы после обрезки листов наружная кромка листа днища выступала не менее чем на 1" за наружный край сварного шва, соединяющего днище с обечайкой.

3.4.3. Сварка листов днища производится в соответствии с требованиями пп. 3.1.5.4 или 3.1.5 5.

3.5. КОЛЬЦЕВЫЕ ЛИСТЫ ДНИЩА

3.5.1. Если нижний ряд основания рассчитан на основе допускаемых напряжений для материалов группы IV, IVA, V или VI, то следует применять кольцевые листы днища, свариваемые встык (см. п. 3.1.5.6). Если нижний ряд обечайки изготавливается из материалов группы IV, IVA, V или VI, а максимальное напряжение под давлением нефтепродукта (см. п. 3.6.2.1) первого ряда обечайки не превышает 23 200 фунт/кв. дюйм, либо максимальное давление при гидростатических испытаниях (см. п. 3.6.2.2) не превышает 24 900 фунт/кв. дюйм, то вместо свариваемых встык кольцевых листов днища можно применять листы днища, свариваемые внахлестку (см. п. 3.1.5.4).

3.5.2. Ширина кольцевых листов днища в радиальном направлении должна выбираться так, чтобы обеспечить расстояние не менее 24" между внутренней поверхностью обечайки и любым нахлесточным швом в остальной части днища, а также выступанке днища за обечайку, как минимум, на 2". Может потребоваться увеличенная ширина кольцевых листов днища в радиальном направлении, рассчитываемая по следующей формуле:

$$390 t_b / (HG)^{0,5}$$

Где:

t_b - толщина кольцевой плиты (см. п. 3.5.3), в дюймах;

H - максимальная расчетная высота жидкости (см. п. 3.6.3.2), в футах;

G - расчетный удельный вес жидкости, которая будет содержаться в резервуаре.

3.5.3. Толщина кольцевых листов для днища должна быть не меньше значения, указанного в табл. 3-1, с добавлением заданного припуска на коррозию.

3.5.5. Кольцевой контур кольцевых листов должен иметь круговую наружную поверхность, но внутри обечайки может выполняться в виде многоугольника регулярной формы, число сторон которого равно количеству кольцевых листов. Сварка таких листов производится в соответствии с п. 3.1.5.6 и п. 3.1.5.7.6.

3.5.5. Вместо применения кольцевых листов допускается стыковая сварка всего днища, при условии, что будут выполнены требования к толщине кольцевых листов, сварке, материалам и техническому контролю на ширине, установленной для кольцевых листов по п. 3.5.2.

3.6. КОНСТРУКЦИЯ ОБЕЧАЙКИ

3.6.1. Общие требования

3.6.1.1 Требуемая толщина обечайки должна соответствовать большему из следующих значений: расчетной толщине, включая припуск на коррозию, или толщине обечайки, требуемой для гидростатических испытаний, но ни при каких обстоятельствах толщина обечайки не должна быть меньше нижеуказанных значений:

Номинальный диаметр резервуара (футы)	Номинальная толщина листа обечайки (дюймы)
(см. прим. 1)	(см. прим. 2)
<50	3/16
от 50 до 120	1/4
от 120 до 200	5/16
>200	3/8

Примечание 1. Если иное не оговорено заказчиком, номинальным диаметром резервуара является диаметр по оси листов нижнего ряда обечайки.

Примечание 2. Номинальная толщина листа указывается для фактически изготовленной оболочки резервуара. Указанные значения толщины основаны на требованиях технологичности при монтаже.

Примечание 3. Если это оговорено заказчиком, допускается применение листов с номинальной минимальной толщиной 6 мм вместо листов толщиной 1/4".

3.6.1.2 Если с заказчиком не будут согласованы иные требования, минимальная номинальная ширина листов обечайки должна составлять 72". Листы, подлежащие сварке встык, должны быть надлежащим образом отрихтованы.

3.6.1.3 Расчетная толщина обечайки определяется на условиях заполнения резервуара до высоты Н (см. п. 3.6.3.2) жидкостью с удельным весом, указанным заказчиком.

3.6.1.4 Толщина обечайки, рассчитываемая для гидростатических испытаний, определяется на условиях заполнения резервуара водой до высоты Н (см. п. 3.6.3.2).

Таблица 3- 1. Толщина кольцевых листов днища (дюймы)

Номинальная толщина листа ^а первого ряда обечайки (дюймы)	Напряжение ^б в первом ряду обечайки при гидростатических испытаниях (фунт/кв.дюйм)			
	<27000	<30000	<33000	<36000
t<0,75	1/4	1/4	9/32	11/32
0,75<t<1,00	1/4	9/32	3/8	7/16
1,00<t<1,25	1/4	11/32	15/32	9/16
1,25<t<1,50	5/16	7/16	9/16	11/16

Номинальная толщина листа ^а первого ряда обечайки (дюймы)	Напряжение ^б в первом ряду обечайки при гидростатических испытаниях (фунт/кв.дюйм)			
1,50<t<1,75	11/32	1/2	5/8	3/4

Примечание. Значения толщины, указанные в таблице, а также значения ширины, указанные в п. 3.5.2, приняты при условии наличия основания, обеспечивающего равномерную опору по всей ширине кольцевых листов. Если грунт основания не будет надлежащим образом уплотнен, в особенности внутри бетонного кольца, осадка грунта приведет к появлению дополнительных напряжений в кольцевой плите.

^а Номинальная толщина листа указывается для фактически изготовленной оболочки резервуара.

^б Напряжения при гидростатических испытаниях рассчитываются по формуле $[2,6D(H-1)]/t$ (см. п. 3.6.3.2).

3.6.1.5. Расчетные напряжения для каждого ряда обечайки не должны превышать допустимого напряжения материала, использованного для данного ряда. В любом ряду обечайки не допускается применение листов, толщина которых меньше, чем у листов вышележащего ряда.

3.6.1.6. Оболочку резервуара следует рассчитывать на потерю устойчивости под воздействием расчетной ветровой нагрузки, указанной заказчиком. Расчет производится в соответствии с п. 3.9.7. Если это потребуется для предотвращения потери устойчивости, то следует применять промежуточные пояса и (или) листы обечайки повышенной толщины. Если расчетная скорость ветра не указана, то следует рассчитать максимальную допустимую скорость ветра и сообщить результат расчета заказчику при представлении конкурсного предложения.

3.6.1.7. Изготовитель должен представить заказчику чертеж с указанием следующих параметров для каждого ряда обечайки.

- Требуемая толщина обечайки, как в расчетных условиях (включая припуск на коррозию), так и в условиях гидростатических испытаний.
- Использованное значение номинальной толщины.
- Технические условия (стандарт) на материал.
- Допустимые напряжения.

3.6.1.8. Сосредоточенные радиальные нагрузки на обечайку, например, нагрузки, обусловленные тяжелыми грузами на платформах и мостках между резервуарами, должны распределяться посредством подвижной заделки конструктивных секций, листовых косынок или встроенных конструктивных элементов.

3.6.2 Допустимые напряжения

3.6.2.1. Значения максимального допустимого расчетного напряжения S_d под воздействием нефтепродукта указаны в табл. 3-2. В расчете следует применять нетто-толщину листа (фактическую толщину за вычетом припуска на коррозию). Расчетное допустимое напряжение S_d должно составлять две трети от предела текучести или две пятых от предела прочности при растяжении, в зависимости от того, что будет меньше.

3.6.2.2. Значения максимального допустимого напряжения при гидростатическом испытании указаны в табл. 3-2. В расчете следует применять полную толщину листа (включая припуск на коррозию). Допустимое напряжение при гидростатическом испытании должно составлять три четверти от предела текучести или три седьмых от предела прочности при растяжении, в зависимости от того, что будет меньше.

3.6.2.3. Согласно приложению А допускается вариантная конструкция обечайки с фиксированным допустимым напряжением, составляющим 21 000 фунт/кв. дюйм, и коэффициентом эффективности соединения, составляющим 0,85 или 0,70. Эта конструкция допускается только для резервуаров с толщиной обечайки, не превышающей 1/2".

3.6.2.4. Расчетные напряжения структурных элементов должны соответствовать допустимым рабочим напряжениям, указанным в п. 3.10.3.

Таблица 3-2. Разрешенные материалы листов и допустимые напряжения (фунт/кв. дюйм)

Стандарт на лист	Марка	Min предел текучести	Min предел прочности	Расчетное напряжение при эксплуатации S_d	Напряжение про опрессовке S_t
Техусловия ASTM					
A283	C	30000	55000	20000	22500
A285	C	30000	55000	20000	22500
A131	A, B, CS	34000	58000	22700	24900
A36	-	36000	58000	23200	24900
A131	EN36	51000	71000 ^a	28400	30400
A442	55	30000	55000	20000	22500
A442	60	32000	60000	21300	24000
A573	58	32000	58000	21300	24000
A573	65	35000	65000	23300	26300
A573	70	42000	70000 ^b	28000	30000
A516	55	30000	55000	20000	22500
A516	60	32000	60000	21300	24000
A516	65	35000	65000	23300	26300
A516	70	38000	70000	25300	28500
A662	B	40000	65000	26000	27900
A662	C	43000	70000 ^a	28000	30000
A537	I	50000	70000 ^a	28000	30000
A537	Z	60000	80000 ^a	32000	34300
A633	C, D	50000	70000 ^a	28000	30000

Стандарт на лист	Марка	Min предел текучести	Min предел прочности	Расчетное напряжение при эксплуатации S_d	Напряжение про опрессовке S_t
A678	A	50000	70000 ^a	28000	30000
A678	B	60000	80000 ^a	32000	34300
A737	B	50000	70000 ^a	28000	30000
A841		50000	70000 ^a	28000	30000
Техусловия CSA					
G40.21M	260W	37700	59500	23800	25500
G40.21M	300W	43500	65300	26100	28000
G40.21M	350WT	50800	69600	27900	29800
G40.21M	350W	50800	65300	26100	28000
Национальные стандарты					
	37	30000	52600	20000	22500
	41	34000	58300	22700	25000
	44	36000	62600	24000	26800
Стандарт ISO 630					
Fe430	C, D	38400	61900	24700	26500
Fe510	C, d	50000	71000 ^a	28400	30400

^a По согласованию между заказчиком и изготовителем разрывную прочность этих материалов можно повысить до 75000 фунт/кв.дюйм (минимум) и до 90000 фунт/кв.дюйм (максимум) (а также до 85000 фунт/кв.дюйм минимум и 100000 фунт/кв.дюйм максимум для листов класса 2 по стандарту ASTM A 537 и марки B по стандарту ASTM A678). В таком случае допустимые напряжения определяются в порядке, описанном в пп. 3.6.2.1. и 3.6.2.2.

3.6.3. Расчет толщины на высоте 1 фут

3.6.3.1 По этому методу рассчитывается требуемая толщина в расчетных точках, расположенных на высоте 1 фут от низа каждого ряда обечайки. Согласно приложению А допускается только этот метод расчета. Применение этого метода не разрешается для резервуаров диаметром свыше 200 футов.

3.6.3.2 Требуемая минимальная толщина листов обечайки должна быть равна большей из величин, определяемых по следующим формулам:

$$t_d = [2,6D(H-1)G] / S_d + CA$$

$$t_t = [2,6D(H-1)] / S_t$$

Где:

td- расчетная толщина обечайки, в дюймах;

td - толщина обечайки для гидростатического испытания» в дюймах;

D - номинальный диаметр резервуара, в футах (см. п. 3.6.1.1, прим. 1);

H- расчетный уровень жидкости, в футах, т. е. высота от низа рассматриваемого ряда до верха обечайки, включая верхний уголок, если имеется; до нижнего среза любого переточного патрубка, ограничивающего уровень жидкости в резервуаре; или до любого другого уровня, указанного заказчиком, ограничиваемого внутренней плавающей крышей или регулируемого с учетом возможной сейсмической волны;

G - указанное заказчиком расчетное значение удельного веса (плотности) жидкости, которая будет содержаться в резервуаре;

CA - припуск на коррозию, в дюймах, как указано заказчиком (см. п. 3.3.2);

S_d - допустимое напряжение для расчетных условий эксплуатации, в фунтах на квадратный дюйм (см. п. 3.6.2.1);

S_t - допустимое напряжение в условиях гидростатического испытания, в фунтах на квадратный дюйм (см. п. 3.6.2.2).

3.6.4. Расчет толщины по методу переменной расчетной точки

Примечание. Этот метод расчета обычно обеспечивает снижение толщины для ряда листов обечайки и общей массы материала, но что еще более важно, этот метод дает потенциальную возможность сооружения резервуаров большего диаметра при соблюдении ограничений в отношении максимальной допустимой толщины листов. Дополнительная информация приводится в работе L. P. Zick, R. V. McGrath "Расчет цилиндрических оболочек большого диаметра". Расчет по методу переменной расчетной точки позволяет получить в расчетных точках такую толщину обечайки, при которой рассчитанные значения напряжения будут относительно близки значениям фактических окружных напряжений в обечайке. Этот метод можно применять только в том случае, если заказчик не оговорил применение метода расчета на высоте 1 фут и если выполняется следующее условие:

$$L/H < 2$$

Где-

L - $(6Dt)^{0.5}$, в дюймах;

D - диаметр резервуара, в футах;

t - толщина обечайки в нижнем ряду, в дюймах,

H - максимальный расчетный уровень жидкости (см. п. 3.6.3.2), в футах.

3.6.4.2. Минимальная толщина листов для расчетных условий и для условий гидростатических испытаний определяется в вышеуказанном порядке. Для всех рядов обечайки следует выполнить полные независимые расчеты для расчетных условий эксплуатации, без учета припуска на коррозию, а также для условий гидростатических испытаний. Требуемая толщина обечайки для каждого ряда должна быть равна большему из значений, полученных при определении расчетной толщины обечайки (плюс припуск на коррозию) или при определении толщины в условиях

гидростатического испытания, но не ниже значения толщины обечайки, требуемого по пп. 3.6.1.1, 3.6.1.5 и 3.6.1.6. Если для какого-либо ряда обечайки применяется увеличенная толщина, то в последующих расчетах толщины вышележащих рядов можно использовать повышенные значения толщины, если такая повышенная толщина указана в качестве требуемой расчетной толщины на чертеже изготовителя (см. 3.6.1.7).

3.6.4.3. Для расчета толщин листов нижнего ряда сначала необходимо рассчитать по формулам, приведенным в п. 3.6.3.2, предварительные значения t_{pv} и t_{pt} для расчетных условий и условий гидростатического испытания.

3.6.4.4. Значения толщины листов нижнего ряда t_{1d} и t_{1t} для расчетных условий и условий гидростатического испытания вычисляются по следующим формулам:

$$t_{1d} = [1,06 - (0,463D/h) \sqrt{(HG/S_d)}][2,6HDG/S_d] + CA$$

Примечание. При расчетных условиях t_{1t} может не превышать t_{pt} .

$$t_{1d} = [1,6 - 0,463D/h \sqrt{(H/S_t)}] 2,6HD/S_t$$

Примечание. При условиях гидростатического испытания t_{jt} может не превышать t_{pt} .

3.6.4.5. Для расчета толщины листов второго ряда как для расчетных условий, так и для условий гидростатических испытаний, необходимо рассчитать величину следующего соотношения для листов нижнего ряда:

$$h_1/(rt_1)^{0,5}$$

Где:

h_1 = высота нижнего ряда обечайки, в дюймах;

r - номинальный радиус резервуара, в дюймах;

t_1 - фактическая толщина листов нижнего ряда обечайки, за вычетом припуска на коррозию, в дюймах, используемая для расчета толщины листов второго ряда (2 для расчетных условий). Для расчета значения (для условий гидростатических испытаний) следует использовать полную толщину листов нижнего ряда обечайки.

Если значение этого соотношения не превышает 1,375:

$$t_2 = t_1$$

Если значение этого соотношения составляет не менее 2,625:

$$t_2 = t_{2a}$$

Если значение этого соотношения превышает 1,375, но менее 2,625:

$$t_2 = t_{2a} = (t_1 - t_{2a})[2,1 - h_1 / 1,25 (rt_1)^{0,5}]$$

Где:

t_2 - минимальная расчетная толщина второго ряда обечайки, за исключением припуска на коррозию, в дюймах;

t_{2a} - толщина второго ряда обечайки, в дюймах, рассчитанная для верхнего ряда обечайки, как описано в п. 3.6.4.6.

Вышеприведенная формула для расчета 12 основана на применении одного и того же допустимого напряжения при расчете нижнего и второго рядов. Для резервуаров, у которых значение соотношения составляет не менее 2,625, допустимое напряжение для второго ряда может быть ниже допустимого напряжения для нижнего ряда, если применяются методы расчета, описанные в пп. 3.6.4.6 -3.6.4.8.

3.6.4.6. Для расчета толщины верхнего ряда как в расчетных условиях, так и в условиях гидростатического испытания, следует определить предварительное значение t_u (толщина верхнего ряда) по формулам, приведенным в п. 3.6.3.2, а затем на основании наименьшего из значений, полученных по следующим формулам, определяется расстояние x переменной расчетной точки от нижнего обреза ряда:

$$x_1 = 0,61 (rt_u)^{0,5} + 3,84CN$$

$$x_2 = 12CN$$

$$x_3 = 1,22 (rt_u)^{0,5}$$

Где:

t_u = толщина верхнего ряда в месте соединения с поясом, в дюймах;

$$C = [K^{0,5}(K-1)] / (1 + K^{1,5})$$

$$K = t_l / t_u$$

t_l - толщина нижнего ряда в месте соединения с поясом, в дюймах;

H - расчетный уровень жидкости (см. п. 3.6.3.2), в футах.

3.6.4.7. Минимальная толщина t_x верхних рядов обечайки рассчитывается для расчетных условий (t_{dx}) и для условий гидростатического испытания (t_{tx}) на основании наименьшего значения x , полученного по п. 3.6.4.6.

$$t_{dx} = [2,6D (H - X/12)G] / S_d + CA$$

$$t_{tx} = [2,6D(H-x/12)] / S_t$$

3.6.4.8. Итерации, описанные в пп. 3.6.4.6 и 3.6.4.7, повторяются с применением рассчитанных значений (x и t_u до тех пор, пока разность между значениями полученными при последовательные итерациях, не станет незначительной (как правило, достаточно дважды повторить итерации). Применение итерационного расчета обеспечивает более точно определение положения расчетной точки для рассматриваемого ряда и соответственно более точное определение толщины обечайки.

3.6.4.9. Итерационный расчет, описанный в приложении К, представляет собой пример применения метода переменной расчетной точки для расчета резервуара диаметром 280 футов и высотой 64 фута, чтобы определить толщину листов обечайки для первых трех рядов (только для условий гидростатического испытания).

3.6.5. Расчет толщины посредством анализа упругости

Для резервуаров с соотношением L/H , превышающим 2, выбор значений толщины обечайки должен быть основан на расчете упругости, подтверждающем, что рассчитанные окружные напряжения в обечайке будут ниже допустимых напряжений, указанных в табл. 3-2. Граничные условия для расчета предусматривают чисто пластический момент, обусловленные текучестью листа под обечайкой, при нулевом расширении в радиальном направлении.

3.7. ОТВЕРСТИЯ В ОБЕЧАЙКЕ

3.7.1. Общие требования

3.7.1.1. Ниже приведенные требования к размещению отверстий в обечайке предназначены для того, чтобы обеспечить примененные только такой арматуры, которая крепится к обечайке посредством сварки.

3.7.1.2. Конструкции отверстий в обечайке, описанные в настоящем стандарте, являются обязательными, за исключением вариантов исполнения, допускаемых по п. 3.7.1.8.

3.7.1.3. Конструктивные исполнения выполняемых заподлицо патрубков для очистки и соединительных патрубков обечайки указаны в пп. 3.7.7 и 3.7.8.

3.7.1.4. Если заказчик задает размеры, имеющие промежуточное значение между размерами, указанными в таблицах 3-3 ... 3-14, то детали конструкции и армирования должны соответствовать ближайшему большему отверстию, указанному в таблицах. Размер отверстия или соединительного элемента резервуара не должен превышать максимального размера, указанного в соответствующей таблице.

3.7.1.5. Отверстия в нижней части резервуара будут разворачиваться при вертикальном изгибе обечайки под воздействием гидростатической нагрузки. Отверстия обечайки в этой зоне, к которым подсоединены трубопроводы или на которые действуют другие внешние нагрузки, должны усиливаться не только в расчете на статическое нагружение, но также и с учетом любых нагрузок, действующих на соединительные элементы обечайки, посредством ограничения поворота присоединенной трубной обвязки относительно обечайки. Внешние нагрузки следует свести к минимуму, либо соединительные элементы обечайки следует вынести за пределы зоны ротационных нагрузок. В приложении Р приводится метод расчета отверстий, соответствующих табл. 3-8.

3.7.1.6. Срезанные механическим способом или с помощью кислородно(-ацетиленового) резака поверхности горловин люков, горловин патрубков, армирующих листов и отверстий в листах обечайки должны быть однородными и гладкими с закруглением кромок, кроме тех поверхностей, которые полностью закрываются сварными швами.

3.7.1.7. На периметре вставных листов выполняется скос с уклоном 1:4 для перехода к размеру толщины прилегающих листов обечайки.

3.7.1.8. С разрешения заказчика допускается менять форму и размеры усиливающих листов обечайки, форма которых показана на рис. 3-4А, 3-4В и 3-5, а размеры приведены в соответствующих таблицах, при условии, что размеры толщины, длины и ширины предлагаемых листов будут соответствовать требованиям к площади, сварочной технологичности и размещению, приведенным в п. 3.7.2. В качестве альтернативного исполнения допускается применение средств усиления отверстий обечайки, соответствующих стандарту API 620. Это указание о допустимых вариантах исполнения средств усиления отверстий обечайки не распространяется на выполняемые заподлицо патрубки для очистки и соединительные патрубки обечайки.

3.7.2. Усиление и сварка

3.7.2.1. Отверстия в обечайке резервуара, размер которых превышает требуемый для подсоединения фланцевого или резьбового патрубка диаметром 2й, должны снабжаться усиливающими элементами. Все соединительные элементы для отверстий обечайки, для которых требуется усиление (например, патрубки, люки, отверстия для чистки), должны крепиться с помощью сварных швов с полным проплавлением обечайки; однако для усилительных вставок допускается частичное проплавление, как показано

на рис. 3-4В. Минимальное сечение требуемого усиливающего элемента должно быть не менее произведения вертикального диаметра отверстия, вырезанного в обечайке, и номинальной толщины листа, но в тех случаях, когда выполняется расчет максимальной требуемой толщины с учетом как расчетных условий, так и условий для гидростатического испытания, допускается применение значения требуемой толщины вместо значения номинальной толщины. Поперечное сечение усиливающего элемента следует измерять в вертикальной плоскости, совпадающей с диаметром отверстия.

3.7.2.2. За исключением отверстий с соединительными элементами, выполняемыми заподлицо, все усилительные элементы должны размещаться на таком расстоянии вверх и вниз от оси отверстия обечайки, которое равно вертикальному размеру отверстия в листе обечайки резервуара. Усиление может обеспечиваться за счет одного или нескольких из следующих элементов.

1. Присоединительный фланец патрубков.
2. Лист усиления.
3. Часть горловины патрубка, которая может считаться усиливающим элементом согласно п. 3.7.2.3.
4. Избыточная толщина листа обечайки. Усиление может обеспечиваться за счет увеличения толщины листов обечайки сверх той толщины, которая требуется по преобладающим условиям натр ужения, причем листы с избыточной толщиной должны размещаться на таком расстоянии вверх и вниз от оси отверстия обечайки, которое равно вертикальному размеру отверстия в листе обечайки резервуара, если избыточная толщина листа обечайки представляет собой фактическую толщину используемого листа за вычетом требуемой толщины, рассчитанной в районе соответствующего отверстия с учетом всех условий нагружения и припуска на коррозию.
5. Материал горловины патрубка. Прочность материала горловины патрубка, используемого для усиления, предпочтительно должна быть равна прочности материала обечайки резервуара, но в качестве усиления также допускается применение материала с меньшей прочностью, если минимальные установленные значения предела текучести и предела прочности при растяжении материала горловины патрубка составляют, соответственно, не менее 70% и 50% от значений предела текучести и предела прочности при растяжении материала листов обечайки. Если прочность материала будет не менее соответствующих минимальных значений в 70% и 80%, то площадь горловины, отводимая для усиления, должна быть снижена с учетом соотношения между допустимым напряжением в горловине, рассчитанным с учетом преобладающих условий нагружения, и допустимым напряжением материала прилегающего листа обечайки. Дополнительный эффект усиления за счет применения усиливающего материала с пределом прочности, превышающим максимальное допустимое напряжение для материала листов обечайки, не учитывается. Для изготовления горловин патрубков допускается применение материалов с пределом текучести или пределом прочности ниже соответствующих минимальных значений в 70% и 80%, но в таком случае эффект усиления за счет горловины не учитывается.

3.7.2.3. Следующие участки горловины патрубка могут считаться частью площади усиления (кроме тех случаев, когда это запрещено согласно п. 3.7.2.2.е),

1. Часть, выступающая наружу относительно внешней поверхности листа обечайки резервуара на расстояние, равное учетверенной толщине стенки горловины, или (если толщина стенки горловины уменьшается в этом направлении) до точки перехода.
2. Часть, находящаяся в пределах толщины листа обечайки.
3. Часть, выступающая внутрь относительно внутренней поверхности листа обечайки резервуара на расстояние, указанное в п. а).

3.7.2.4. Совокупная прочность сварного шва, крепящего патрубков к листу обечайки, и (или) промежуточного листа усиления должна, как минимум, соответствовать той части усилия, действующего на весь узел усиления, которая согласно расчету передается через патрубок.

3.7.2.5. Совокупная прочность сварных швов, крепящих промежуточные листы усиления к листам обечайки, должна, как минимум, соответствовать той части усилия,

действующего на весь узел усиления, которая согласно расчету передается через лист усиления.

3.7.2.6. Соединительный шов обечайки вдоль наружного периметра фланцевого патрубка или листа усиления (периферийный шов) учитывается в качестве составного элемента усиления только для частей, расположенных вне зоны, ограниченной вертикальными линиями, проведенными по касательной к отверстию обечайки; однако такой наружный периферийный шов должен проходить непрерывно по всему периметру элемента усиления. Все внутренние периферийные швы считаются составными элементами усиления. Прочность присоединительного сварного шва учитывается как сопротивление шва срезу при значении напряжения, указанном для угловых швов в п. 3.10.3.5. Размер наружного периферийного шва должен быть равен меньшему из размеров толщины листа обечайки или листа усиления, но не должен превышать 1,5".

3.7.2.7. Если два отверстия или несколько отверстий размещены так, что наружные кромки (носки) угловых швов нормальных листов усиления расположены ближе, чем на расстоянии, равном восьмикратному размеру самого крупного из угловых швов (но не менее 6й), то расчет и усиление таких отверстий производят в следующем порядке.

а) Все такие отверстия должны охватываться единым листом усиления, рассчитанным на самое большое отверстие этой группы.

б) Если нормальные листы усиления для меньших отверстий группы, рассматриваемые отдельно, попадают в пределы площади сплошного участка нормального листа для самого большого отверстия, то можно считать, что нормальный лист для наибольшего отверстия обеспечивает усиление для меньших отверстий без необходимости в увеличении размеров этого листа усиления при условии, что если какое-либо отверстие пересекает вертикальную ось другого отверстия, то общая ширина конечного листа усиления вдоль вертикальной оси любого отверстия будет не меньше суммы размеров ширины нормальных листов рассматриваемых отверстий.

в) Если нормальные листы усиления для меньших отверстий группы, рассматриваемые отдельно, не попадают в пределы площади сплошного участка нормального листа для самого большого отверстия, то форма и размеры листа усиления для этой группы отверстий выбираются так, чтобы включить наружные границы нормальных листов усиления всех отверстий этой группы. Изменение размера от наружных границ нормального листа для самого большого отверстия к наружным границам листов для меньших отверстий, наиболее удаленных от самого большого отверстия, производится посредством равномерного прямолинейного уклона, если только нормальный лист для какого-либо промежуточного отверстия не выйдет за пределы этого контура, в каком случае равномерные прямолинейные уклоны должны соединять наружные границы нескольких нормальных листов. Условия п. 6, относящиеся к отверстиям, находящимся на одной вертикальной оси или на близких вертикальных осях, также применяются в данном случае.

3.7.3 Расстояния между сварными соединениями по периметру соединительных

Примечание. Термины снятие напряжений или термическое снятие напряжений, применяемые в настоящем стандарте, относятся к послесварочной термообработке.

3.7.3.1. В случае сварных соединений листов толщиной свыше 1/2", выполняемых без снятия напряжений, минимальное расстояние между сквозным соединительным элементом и ближайшими стыками листов обечайки, определяется в следующем порядке.

а) Наружный край (или носок) углового шва вокруг проема, вокруг периметра утолщенного вставного листа или вокруг периметра листа усиления должен находиться,

как минимум, на расстоянии, в восемь раз превышающем размер шва, но не менее 10", от оси любого стыкового сварного соединения обечайки.

б) Сварные швы, выполняемые вокруг периметра утолщенного вставного листа, вокруг вставного листа усиления или вокруг листа усиления, должны отстоять друг от друга на расстояние, в восемь раз превышающее размер шва, но не менее 6".

3.7.3.2. Если до сварки прилегающих стыков обечайки выполняется снятие напряжений в периферийных швах» или в случае сварных соединений листов толщиной не более 1/2", выполняемых без снятия напряжений, расстояние можно снизить до 6" от вертикальных швов и до увеличенной в 2,5 раза толщины обечайки, но не менее 3", от горизонтальных швов. Сварные швы, выполняемые вокруг периметра утолщенного вставного листа или вокруг листа усиления, должны отстоять друг от друга на расстояние, в 2,5 раза превышающее толщину обечайки, но не менее 3".

3.7.3.3. Правила, указанные в пп. 3.7.3.1 и 3.7.3.2, также распространяются на соединения между днищем и обечайкой, кроме вариантного исполнения, при котором вставной лист или лист усиления выступает до стыка днища и обечайки и пересекает его примерно под углом 90°. Между носком шва вокруг проема без усиления (см. п. 3.7.2.1) и носком шва между обечайкой и днищем следует выдерживать расстояние не менее 3".

3.7.1.4. По согласованию между заказчиком и изготовителем допускается такое размещение круглых отверстий обечайки и листов усиления (если используются), при котором происходит пересечение горизонтальных или вертикальных стыковых сварных швов обечайки, при условии, что будут выполнены требования к минимальным интервалам между швами и будет проведена рентгенографическая проверка сварного соединения обечайки (см. рис. 3-6, детали а, с и е). Сварной шов обечайки подлежит 100-процентному рентгенографическому контролю на длине, в три раза превышающей диаметр отверстия, но контроль вырезаемой части шва не требуется. Рентгенографическая дефектоскопия производится в соответствии с пп. 6.1.3-6.1.8.

3.7.4 Термическое снятие напряжений

3.7.4.1. Все врезные патрубки для очистки и соединительные элементы обечайки подлежат термообработке для снятия напряжений после сборки и до установки в обечайку резервуара, либо после установки в обечайку резервуара, если весь резервуар подвергается обработке для снятия напряжений. Снятие напряжений осуществляется посредством нагрева до температуры 1100 - 1200°F (требования к закалке и отпуску материалов приводятся в п. 3.7.4.3) в течение 1 часа на каждый дюйм толщины обечайки. В состав сборочного узла включаются листы усиления днища (или кольцевые листы) а также сварное соединение фланца и горловины.

[Старый параграф 3.7.4.2 был удален, а последующие параграфы перенумерованы].

3.7.4.2. При использовании для обечайки материалов группы 1, II, III или ША все отверстия для соединительных элементов номинальным диаметром не менее 12", выполняемых в листах обечайки или утолщенных вставных листах толщиной свыше Г, должны заранее вырезаться в листе обечайки или утолщенном вставном листе, и собранные узлы до их монтажа должны подвергаться термообработке для снятия напряжений посредством нагрева до температуры M00 - 1200°F в течение 1 часа на каждый дюйм толщины. Требования к снятию напряжений могут не распространяться на сварные соединения фланца с горловиной или другие соединения горловин патрубков и люков, при условии соблюдения следующих требований.

а) Сварные швы находятся за пределами зоны усиления (см. п. 3.7.2.3).

б) Размер полезного вылета углового шва для насадного фланца горловины не превышает 5/8", либо размер стыкового шва для фланца с привариваемой шейкой не

превышает 3/4". Если материал предварительно нагревается до температуры не менее 200°F во время сварки, то предельные размеры швов 5/8" и 3/4" можно увеличить соответственно до 1,25" и 1,5".

3.7.4.3. При использовании для обечайки материалов группы IV, IVA, V или VI, IIIA все отверстия для соединительных элементов, для которых требуется усиление листа обечайки или утолщенный вставной лист толщиной свыше 1/2", должны заранее вырезаться в листе обечайки или утолщенном вставном листе, и собранные узлы до их монтажа должны подвергаться термообработке для снятия напряжений посредством нагрева до температуры 1100 - 1200°F в течение 1 часа на каждый дюйм толщины.

Если соединительные элементы устанавливаются в материале, подвергнутом закалке и отпуску, то максимальная температура нагрева для снятия напряжений не должна превышать температуры отпуска для материалов предварительно изготовленного сборочного узла, подвергаемого снятию напряжений. Требования по снятию напряжений на распространяются на кольцевые листы днища, но распространяются на выполненные заподлицо отверстия для очистки, если лист усиления днища представляет собой секцию кольцевого листа. Требования к снятию напряжений не распространяются на сварные соединения фланца с горловиной или другие соединения горловин патрубков и люков, при условии соблюдения требований, приведенных в п. 3.7.4.2.

3.7.4.4. Порядок технического контроля, выполняемого после снятия напряжений, указан в п. 5.2.3.6.

3.7.4.5. Если термообработка для снятия напряжений при температуре не менее 1100°F практически невозможна, то с согласия заказчика допускается выполнять операции снятия напряжений при более низкой температуре в течение более продолжительного времени в соответствии со следующей таблицей:

Минимальная температура для снятия напряжения (°Ф)	Время выдержки (часы на дюйм толщины)	Примечание
1100	1	1
1050	2	1
1000	4	1
950	10	1, 2
900 (миним.)	20	1, 2

Примечания.

1. Для промежуточных значений температуры продолжительность выдержки определяется методом линейной интерполяции.
2. Снятие напряжение при этой температуре не допускается для материала А 537 II.

3.7.4.6. При использовании в сборочных узлах, подлежащих термообработке для снятия напряжений, детали из закаленной и отпущенной стали А 537, класс 2, и А 675, марка В, а также стали А 841 с ТМО, должны сопровождаться образцами для испытаний, подвергаемыми той же термообработке, что применяется для снятия напряжений в сборочном узле.

3.7.5. Люки обечайки

3.7.5.1. Люки обечайки должны выполняться в соответствии с рис, 3-4А и 3-4В и таблицами 3-3 ... 3-5 (либо таблицами 3-8 ... 3-10), но допускаются и иные формы по п. 3.7.1.8. Листы усиления люков или их части (если они выполняются из нескольких частей) должны быть снабжены контрольными отверстиями диаметром 1/4" (для обнаружения утечки через внутренние сварные швы). Эти отверстия должны размещаться на горизонтальной оси и сообщаться с атмосферой.

3.7.5.2. Люки выполняются в виде сборных сварных конструкций. Размеры указаны в табл. 3-3 ... 3-5. Эти размеры основаны на минимальном диаметре горловины, указанном в табл. 3-4. Если для люков обечайки задается припуск на коррозию, то этот припуск следует добавлять к минимальной толщине горловины, крышки и болтового фланца, указанное в табл. 3-3 и 3-4.

3.7.5.3. Максимальный диаметр D_p выреза в обечайке указан в колонке 3 таблицы 3-9. Размеры требуемых листов усиления указаны в табл. 3-8.

3.7.6. Патрубки и фланцы обечайки

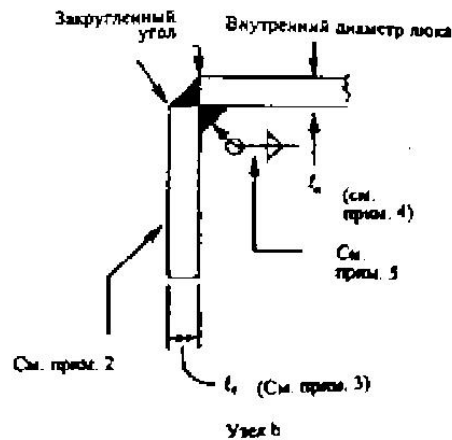
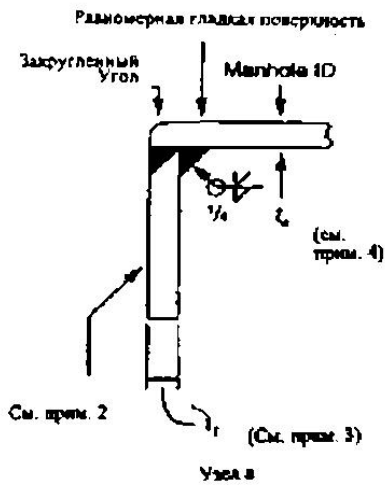
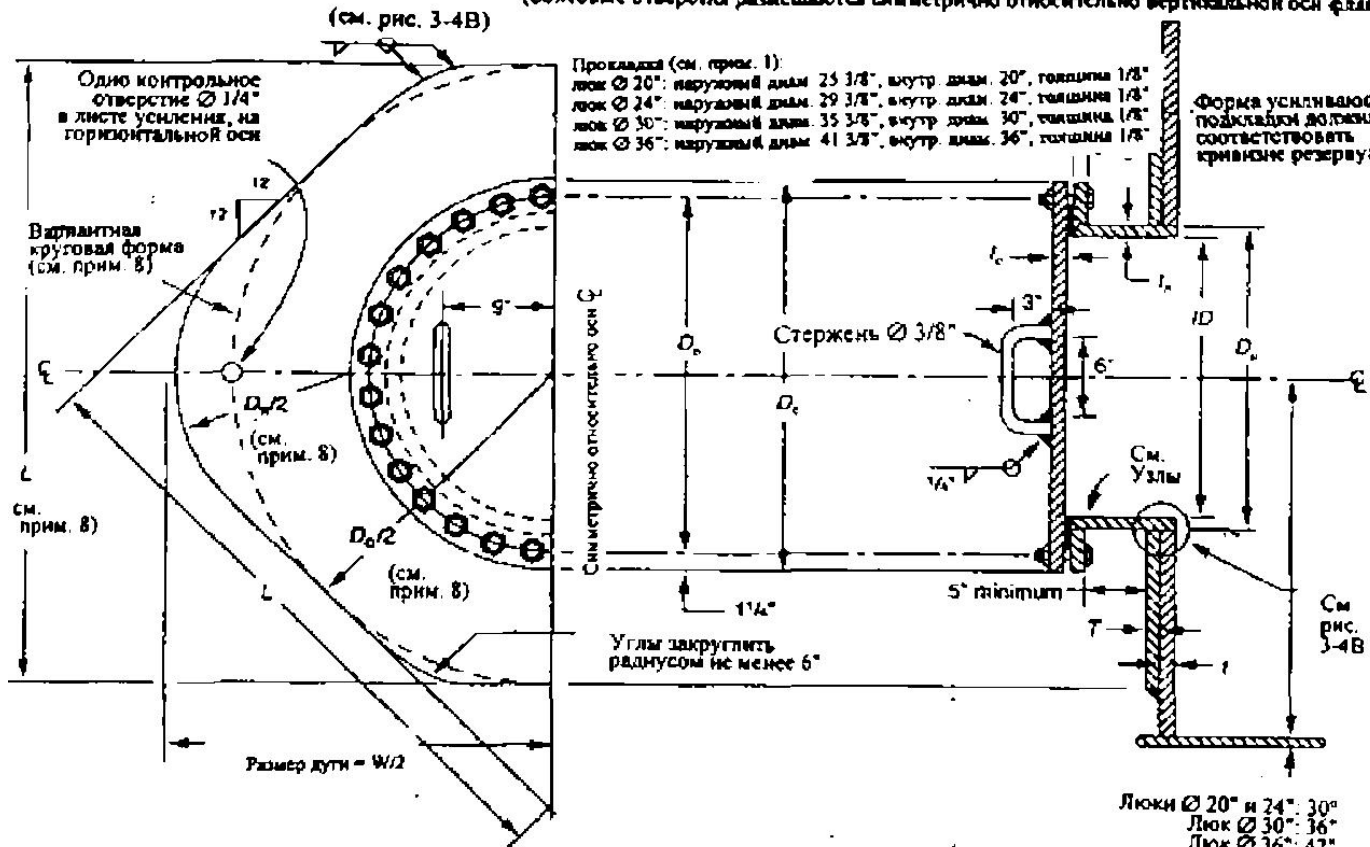
3.7.6.1. Патрубки и фланцы обечайки должны выполняться в соответствии с рис. 3-4В, 3-5 и 3-7 и таблицами 3-8 ,..3-10, но допускаются и иные формы по п. 3.7.1.8. Листы усиления люков или их части (если они выполняются из нескольких частей) должны быть снабжены контрольными отверстиями диаметром 1/4" (для обнаружения утечки через внутренние сварные швы). Эти отверстия должны размещаться преимущественно на горизонтальной оси и сообщаться с атмосферой.

3.7.6.2. Детали и размеры, указанные в настоящем стандарте, относятся к патрубкам, ось которых перпендикулярна листу обечайки. Допускается установка патрубка под углом относительно листа обечайки, отличным от 90° к горизонтальной плоскости, если ширина листа усиления (W или D_p на рис. 3-5 и в табл. 3-8) будет увеличена на величину приращения горизонтальной хорды отверстия, вырезаемого в листе обечайки (D_p на рис. 3-5 и в табл. 3-9) в силу изменения формы отверстия с круговой на эллиптическую в результате монтажа патрубка под углом. Кроме того, допускается установка патрубков для труб номинальным размером не свыше 3 й (например, для установки гнезд для термометра, лробоотборных кранов или иной арматуры, не связанной с трубопроводами большой длины) под углом до 15° от перпендикуляра в вертикальной плоскости без необходимости в изменении листа усиления патрубка.

3.7.6.3. Минимальная толщина горловины патрубка должна быть равна требуемой толщине, определяемой значением $t_{нв}$ табл. 3-8, колонка 3.

Рис. 3-4А. Люки обечайки

Люки обечайки размером 20" и 24": двадцать восемь болтов $\varnothing 3/4"$ в отверстиях $\varnothing 7/8"$
 Люки обечайки размером 30" и 36": сорок два болта $\varnothing 3/4"$ в отверстиях $\varnothing 7/8"$
 (Болтовые отверстия размещаются симметрично относительно вертикальной оси фланца)



Примечания:

1. Материал уплотнительных прокладок указывается заказчиком. Материал прокладок должен соответствовать эксплуатационным условиям с учетом хранимого продукта, температуры и огнестойкости.
2. Торцы под уплотнения должны быть механически обработаны с обеспечением ширины пояса под прокладку, составляющей не менее 3/4".
3. См. табл. 3-3.
4. См. табл. 3-4.
5. Размер сварного шва должен быть равен толщине самого гонкого из соединяемых элементов.
6. Горловины патрубков, указанные в табл. 3-8, могут применяться вместо люков.
7. При использовании горловин патрубков, показанных на рис. 3-5, допускается минимальная высота оси от дна резервуара, указанная в табл. 3-8.

8. Размеры D_0 , D_f , L и W указаны в -табл. 3-8, колонки 4,5 и 6.

Рисунок 3-4В. Узлы люков и патрубков обечайки

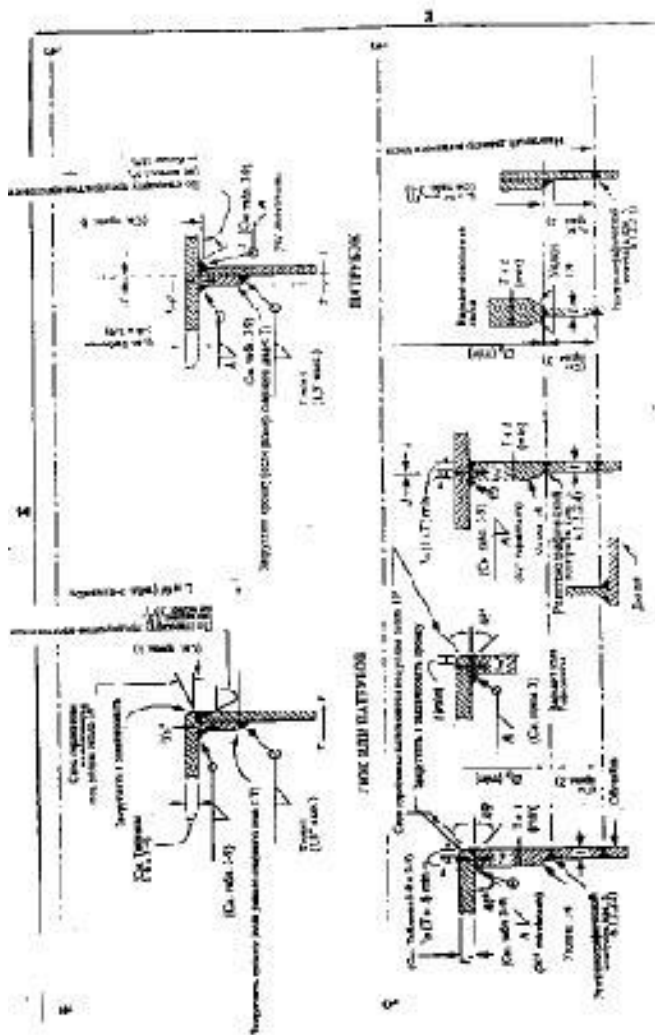


Таблица 3-5. Диаметр межцентровой окружности для болтов D_b и диаметр крышки D_c для люков обечайки

Колонка 1	Колонка 2	Колонка 3
Диаметр люка (в дюймах)	Диаметр окружности для болтов D_b (в дюймах)	Диаметр крышки D_c (в дюймах)
20	26,25	28,75
24	30,25	32,75
30	36,25	38,75
36	42,25	44,75

Примечание. См. рис. 3-4А

(Таблица 3-6. Размеры люка 30" в обечайке - таблица была изъята и не была заменена согласно Дополнению 1).

(Таблица 3-7. Размеры люка 36" в обечайке - таблица была изъята и не была заменена согласно Дополнению I).

Таблица 3-8. Размеры патрубков обечайки (в дюймах)

Колонка 1	Колонка 2	Колонка 3	Колонка 4	Колонка 5	Колонка 6	Колонка 7	Колонка 8	Колонка 9	
Размер патрубка	Наружный диаметр трубы	Номинальная толщина стенки патрубка	Диаметр отверстия в месте усиления D _n	Длина стороны или диаметр листа усиления b	Ширина листа усиления W	Min расстояние от обечайки до торца фланца J	Min расстояние от резервуара до оси патрубка	Нормальное исполнение ^d N	Низкое исполнение ^e C
Фланцевые патрубки									
48	48	c	48,5	96,5	117	16	52	48,5	
46	46	e	56,5	92,5	112	16	50	46,5	
44	44	e	44,5	88,5	102,5	15	48	44,5	
42	42	e	42,5	84,5	102,5	15	46	42,5	
40	40	f	40,5	80,5	97,5	15	44	40,5	
38	38	c	38,5	76,5	92,5	14	42	38,5	
36	36	c	36,5	72,5	88	14	40	36,5	
34	34	c	34,5	68,5	83,5	13	38	34,5	
32	32	c	32,5	64,5	78,5	13	36	32,5	
30	30	c	30,5	60,5	73,5	12	34	30,5	
28	28	d	28,5	56,5	68,5	2	32	28,5	
26	26	c	26,5	52,5	64	12	30	26,5	
24	24	0,50	24,5	49,5	60	12	28	24,5	
22	22	0,50	22,5	45,5	55,5	11	26	22,5	
20	20	0,50	20,5	41,5	50,5	11	24	20,5	
18	18	0,50	18,5	37,5	45,5	10	22	18,5	
16	16	0,50	16,5	33,5	40,5	10	20	16,5	
14	14	0,50	14,5	29,5	36	10	18	14,5	
12	12,5	0,50	12,5	27	33	9	17	13,5	

Колонка 1	Колонка 2	Колонка 3	Колонка 4	Колонка 5	Колонка 6	Колонка 7	Колонка 8	Колонка 9
10	10,5	0,50	10,5	23	28,5	9	15	11,5
8	8,5	0,50	8,5	19	23,5	8	13	9,5
6	6,5	0,432	6,5	15,5	19,5	8	11	7,5
4	4,5	0,337	4,5	12	15,5	7	9	6
3	3,5	0,300	3,5	10,5	13,5	7	8	5,5
2	2,5	0,218	2,5	-	-	6	7	-
1,5	1 90	0,200	2	-	-	6	6	-
Резьбовые патрубки								
3	4,00	coupling	4,5	11,5	14,5	-	9	5,5
2	2,875	coupling	3	-	-	-	7	1
1	2,200	coupling	2,5	-	-	-	6	1
1	1,576	coupling	1,5	-	-	-	5	1
1	1,313	coupling	1,5	-	-	-	4	1

Coupling - муфта.

Примечание. См. рис 3-5.

^a Для особопрочных труб применяется толщина стенки по стандартам ASTM A 53 или A 106; однако материал трубы должен отвечать требованиям п. 2.5.

^b Ширина листа обечайки должна быть достаточной для размещения листа усиления и обеспечения зазора относительно кольцевого стыка рда листов и обечайки.

^c Если заказчик не оговаривает иные требования, патрубков следует размещать на минимальном расстоянии, но с учетом требований по разнесению сварных швов, приведенных в п. 3 7.3.

^d Размеры H_N , указанные в настоящей таблице, относятся только к конструкции резервуара, описанной в приложении А; порядок определения величины H_N для резервуаров базовой конструкции описан в п. 3-7.3.

^e См. таблицу 3-9. колонка 2.

^f Для фланцевых и резьбовых патрубков, предназначенных для труб диаметром не выше 2*, листы усиления не требуются. Значение D_n будет равно диаметру отверстия в листе обечайки, а размер шва А указан в таблкие 3-9, колонка 6. При желании допускается применение листов усиления.

^g Для резьбового патрубка, соединяемого с трубой диаметром 3*, требуется усиление.

^к Припуск на коррозию, согласованный между заказчиком и изготовителем, добавляется к указанной номинальной толщине как к минимальной расчетной толщине, требуемой с учетом напора и механической прочности. Ни при каких обстоятельствах не допускается, чтобы предусматриваемая толщина была ниже указанной здесь номинальной толщины.

^l См п. 3.7.3.

Таблица 3-9. Размеры патрубков обечайки (в дюймах): трубы, листы и сварные соединения

Колонка 1	Колонка 2	Колонка 3	Колонка 4	Колонка 5	Колонка 6
Толщина листа усиления обечайки и люка ^а , t и T	Min толщина стенки трубы для фланцевых патрубков ^{b, c} t _n	Max диаметр отверстия в листе обечайки D _p равен нуражному диаметру трубы	Размер углового шва В	Размер углового шва В Патрубки размером свыше 2"	Патрубки размером 2", 1,5", 3/4"
3/16	1/2	5/8	3/16	1/4	1/4
1/4	1/2	5/8	1/4	1/4	1/4
5/16	1/2	5/8	5/16	1/4	1/4
3/8	1/2	5/8	3/8	1/4	1/4
7/16	1/2	5/8	7/16	1/4	1/4
1/2	1/2	5/8	1/2	1/4	5/16
9/16	1/2	3/4	9/16	1/4	5/16
5/8	1/2	3/4	5/8	5/16	5/16
11/16	1/2	3/4	11/16	5/16	5/16
3/4	1/2	3/4	3/4	5/16	5/16
13/16	1/2	3/4	13/16	3/8	5/16
7/8	1/2	3/4	7/8	3/8	5/16
15/16	1/2	3/4	15/16	3/8	5/16
1	1/2	3/4	1	7/16	5/16
1 1/16	9/16	3/4	1 1/16	7/16	5/16
1 1/8	9/16	3/4	1 1/8	7/16	5/16
1 3/16	5/8	3/4	1 3/16	1/2	5/16
1 1/4	5/8	3/4	1 1/4	1/2	5/16

Колонка 1	Колонка 2	Колонка 3	Колонка 4	Колонка 5	Колонка 6
1 5/16	11/16	3/4	1 5/16	1/2	5/16
1 3/8	11/16	3/4	1 3/8	9/16	5/16
1 7/16	3/4	3/4	1 7/16	9/16	5/16
1 1/2	3/4	3/4	1 1/2	9/16	5/16
1 9/16	13/16	3/4	1 1/2	9/16	5/16
1 5/8	13/16	3/4	1 1/2	5/8	5/16
1 11/16	7/8	3/4	1 1/2	5/8	5/16
1 3/4	7/8	3/4	1 1/2	5/8	5/16

Примечание. См. рис. 3-5.

^aЕсли толщина листа обечаек превышает требуемую для эксплуатации и гидростатического испытания (см. п. 3. 6), то избыточную толщину листа обечайки на расстоянии по вертикали вверх и вниз от оси отверстия в листе обечайки резервуара, равном вертикальному размеру отверстия в листе обечайки резервуара, можно учитывать как часть усиления, и толщину Т листа усиления люка можно соответственно уменьшить. В таких случаях элементы усиления и присоединительные сварные швы должны отвечать требованиям к усилению отверстий в обечайке, указанным в п. 3.7.2.

^bЭта колонка относится к фланцевым патрубкам размером 48, 46, 44, 42, 40, 38, 36, 34, 32, 30, 28 и 26 дюймов. Материалы труб указаны в п. 2.5.

^cПрикус на коррозию, согласованный между заказчиком и изготовителем, добавляется к указанной номинальной толщине или к минимальной расчетной толщине, требуемой с учетом напора и механической прочности. Ни при каких обстоятельствах не допускается, чтобы предусматриваемая толщина была ниже указанной здесь номинальной толщины.

3.7.7. Врезные патрубки для очистки

3.7.7.1 Врезные очистные патрубки должны отвечать требованиям пп. 3.7.7.2 - 3.7.7.12, их детали показаны на рис. 3-9 и 3-10, а размеры приведены в табл. 3-11 ... 3-13. Если заказчик задает размеры, имеющие промежуточное значение между размерами, указанными в таблицах 3-11 ... 3-13, то детали конструкции и усиления должны соответствовать ближайшему большему отверстию, указанному в таблицах. Размер очистного люка или соединительного элемента резервуара не должен превышать максимального размера, указанного в соответствующей таблице.

3.7.7.2 Люк должен иметь прямоугольную форму, но его верхние углы должны быть скруглены радиусом, равным половине максимальной высоты люка в свету. При применении для листов оболочки материалов группы I, II, III или IIIA, ширина или высота люка в свету не должна превышать 48м. При применении для листов оболочки материалов группы IV, IVA, V или VI, высота не должна превышать 36".

3.7.7.3. Усиление люка должно быть полностью смонтировано вместе с листом обечайки, и собранный узел, включая лист обечайки с очистным патрубком, подлежит термообработке для снятия напряжений, как описано в п. 3.7.4 (независимо от толщины или прочности материала).

3.7.7.4. Площадь сечения усиления над верхней частью люка рассчитывается по следующей формуле:

$$A_{cs} > K_1 ht/2,$$

Где:

A_{cs} - площадь сечения усиления над верхней частью люка, в квадратных дюймах;

K_1 - коэффициент площади по рис. 3-8;

h - вертикальная высота люка в свету, в дюймах;

t - расчетная толщина нижнего ряда листов обечайки, в дюймах, требуемая по формулам, приведенным в пп. 3.6.3, 3.6.4 или А.4.1, но за вычетом любого припуска на коррозию.

Таблица 3-10. Размеры фланцев патрубков обечайки (в дюймах)

Колонка 1	Колонка 2	Колонка 3	Колонка 4	Колонка 5	Колонка 6	Колонка 7	Колонка 8	Колонка 9	Колонка 10	Колонка 11	Колонка 12
								Диаметр центрального отверстия	Min диаметр патрубка в месте сварки		
Размер патрубка	Min толщина фланца а ^d - Q	Наруж. диаметр фланца А	Диаметр выступа фланца D	Диаметр окружности под болты С	Кол-во отверстий	Диаметр отверстия	Диаметр болта	Насадной наружный диаметр трубы В	Сварная шейка а ^В ₁	Насадной а ^Е	Сварная шейка с ^Е ₁
48	2 3/4	59 1/2	53 1/2	56	40	1 5/8	1 1/2	0,25	a	b	c
46	2 11/16	57 1/2	51	53 3/4	40	1 5/8	1 1/2	0,25	a	b	c
44	2 5/8	55 1/4	49	51 3/4	40	1 5/8	1 1/2	0,25	a	b	c
42	2 5/8	53	47	49 1/2	36	1 5/8	1 1/2	0,25	a	b	c
40	2 1/2	50 3/4	44 1/4	47 1/4	36	1 5/8	1 1/2	0,25	a	b	c
38	2 3/8	48 3/4	42 1/4	45 1/4	32	1 5/8	1 1/2	0,25	a	b	c
36	2 3/8	46	40 1/4	42 3/4	32	1 5/8	1 1/2	0,25	a	b	c
34	2 5/16	43 3/4	37 3/4	40 1/2	32	1 5/8	1 1/2	0,25	a	b	c
32	2 1/4	41 3/4	35 3/4	38 1/2	28	1 5/8	1 1/2	0,25	a		c
30	2 1/8	38 3/4	33 3/4	36	28	1 3/8	1 1/4	0,25	a	b	c

Колонка 1	Колонка 2	Колонка 3	Колонка 4	Колонка 5	Колонка 6	Колонка 7	Колонка 8	Колонка 9	Колонка 10	Колонка 11	Колонка 12
28	2 1/16	36 1/2	31 1/4	34	28	1 3/8	1 1/4	0,25	a	b	c
26	2	34 1/4	29 1/4	31 3/4	24	1 3/8	1 1/4	0,25		b	c
24	1 7/8	32	27 1/4	29 1/2	20	1 3/8	1 1/4	0,19	a	b	c
22	1 13/16	29 1/2	25 1/4	27 1/4	20	1 1/8	1 1/4	0,19	a	b	c
20	1 11/16	27 1/2	23	25	20	1 1/4	1 1/8	0,19	a	b	c
18	1 9/16	25	21	22 3/4	16	1 1/4	1 1/8	0,19	a	b	c
16	1 7/16	23 1/2	18 1/2	21 1/4	16	1 1/8	1	0,19	a	b	c
14	1 3/8	21	16 1/4	18 3/4	12	1 7/8	1	0,19	a	b	c
12	1 1/4	19	15	17	12	1	7/8	0,13	a	b	c
10	1 3/16	16	12 3/4	14 1/4	12	1	7/8	0,13	a	b	c
8	1 1/8	13 1/2	10 5/8	11 3/4	8	7/8	3/4	0,10	a	b	c
6	1	11	8 1/2	9 1/2	8	7/8	3/4	0,10	a	b	c
4	15/16	9	6 3/16	7 1/2	8	3/4	5/8	0,06	a	b	c
3	15/16	7 1/2	5	6	4	3/4	5/8	0,06	a	b	c
2	3/4	6	3 5/8	4 3/4	4	3/4	1/2	0,07	a	b	c
1 1/2	11/16	5	2 7/8	3 7/8	4	5/8	1/2	0,07	a	b	c

Примечание. См. рис. 3-7. Размеры торцев насадных фланцев и фланцев со сварной шейкой размером от 1.5" до 20" и размером 24" равны размерам, указанным в стандарте ASME B 16.5 для стальных фланцев класса ISO. Размеры фланцев размером 30", 36", 42" и 48" равны размерам, указанным в стандарте ASME B16.1 для чугунных фланцев класса 125. Размеры крупногабаритных фланцев могут соответствовать серию В по стандарту ASME B16.47.

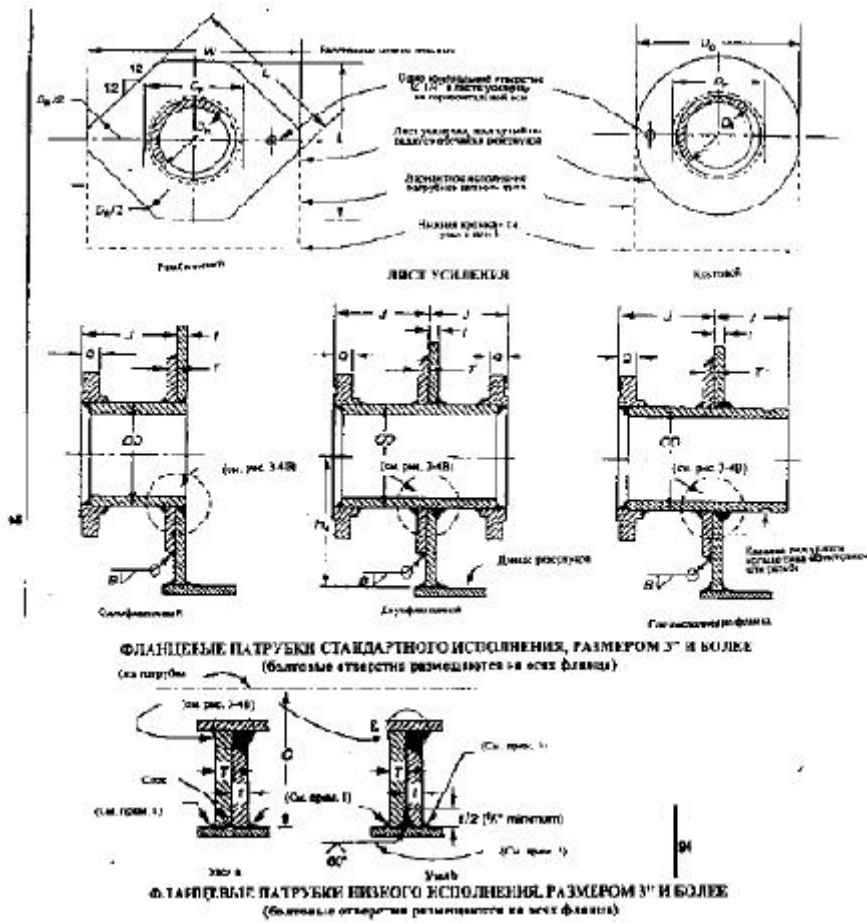
^a В₁ - внутренний диаметр трубы.

^b E - наружный диаметр трубы + 2t_a

^c E₁ - наружный диаметр трубы.

^d Припуск на коррозию (если задается) не следует прибавлять к толщине фланца к крышки, соответствующей требованиям к фланцам по стандартам ASME B16.5 (класс 150), ASME B 16.1 (класс 125) и ASME B16.47.

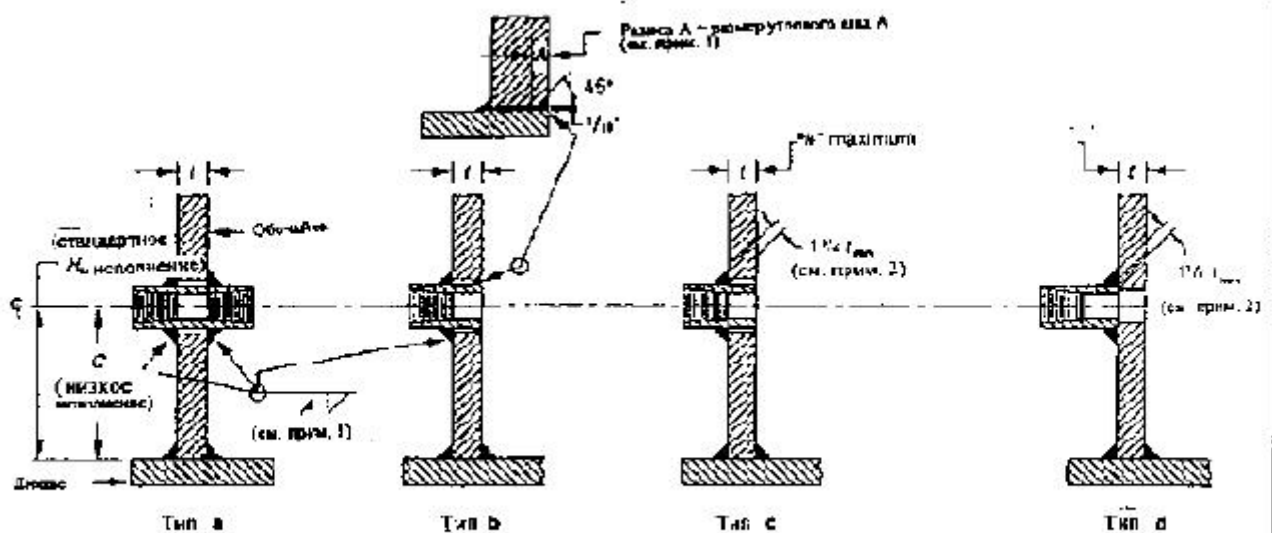
Рисунок 3-5. Патрубки обечайки (табл. 3-8, 3-9, 3-10)



Примечания.

1. Информация о размерах сварных швов приведены в п. 3.1.5.7.
2. Информация о муфтовых соединениях патрубков обечайки приведены в п. 3.8.
3. Для патрубков размером 3" и более требуется усиление.
4. По согласованию с заказчиком детали под сварку могут отличаться от указанных.
5. Сварной шов заполняется при сборке узла на заводе - не скреплен с днищем.

Рисунок 3-5. Продолжение



РЕЗЬБОВЫЕ ПАТРУБКИ ОБЕЧАЙКИ, РАЗМЕР 1/4" - 1"

3.7.7.5. Толщина листа обечайки в сборочном узле очистного люка должна превышать толщину прилегающих листов в нижнем ряду листов обечайки, как минимум, на 1/16", но не более чем на 1/8", либо должна соответствовать табл. 3-13 (кроме люка размером 8 x 16" для которого можно применять листы равной толщины). Толщина листа усиления обечайки и листа горловины должна быть равна толщине листа обечайки в сборочном узле очистного люка.

Усиление в плоскости обечайки обеспечивается на высоте L относительно нижней кромки люка. Значение L не должно превышать 1,5A, но для люков небольшого размера разность L - h должна составлять не менее 6". Если в результате этого значение L превысит 1,5h, то в прочностном расчете будет учитываться только та часть усиления, которая находится в пределах высоты 1,5h. Усиление можно обеспечить одним или несколькими из нижеуказанных способов.

- а) Лист усиления обечайки.
- б) Применение в сборочном узле очистного люка листа обечайки с толщиной, превышающей толщину прилегающих листов нижнего ряда обечайки.
- в) В качестве усиления учитывается часть листа горловины на длине, равной толщине листа усиления.

3.7.7.6. Минимальная ширина листа усиления дна резервуара на оси люка должна на 10м превышать суммарную толщину листа обечайки в сборочном узле очистного люка и листа усиления обечайки. Минимальная толщина листа усиления дна определяется по следующему уравнению:

$$t_b = h/14000 + b/310 \sqrt{H}$$

где:

t_b - минимальная толщина листа усиления дна, в дюймах;

h - вертикальная высота люка в свету;

b - горизонтальная ширина люка в свету, в дюймах;

H - максимальный расчетный уровень жидкости (см. п. 3.6.3.2), в футах.

3.7.7.7. Требуемые размеры крышки, болтового фланца, болтов и листа усиления днища указаны в табл. 3-11 и 3-12.

3.7.7.8. Требуемая толщина материала листов обечайки в сборочных узлах очистных люков, листов усиления обечайки, листов усиления днища резервуара и листов горловины при оговоренной расчетной температуре металла резервуара указана в п. 2.2.9 и на рис. 2-1, а прочность материала должна соответствовать прочности материала обечайки. Материал крышки, болтовых фланцев и болтов должен отвечать требованиям раздела 2.

Таблица 3-11. Размеры врезных очистных патрубков (в дюймах)

Колонка 1	Колонка 2	Колонка 3	Колонка 4	Колонка 5	Колонка 6	Колонка 7	Колонка 8	Колонка 9	Колонка 10	Колонка 11
Высота люка h	Ширина люка b	Ширина листа усиления обечайки W	Радиус в верхнем углу листа усиления обечайки r ₁	Радиус в верхнем углу листа усиления обечайки r ₂	Расстояние болта от угла e	Ширина фланца a (кроме днища) f ₃	Ширина фланца a днища f ₂	Расстояние между болтами в спец. исполнении g	Кол-во болтов	Диаметр болтов
8	16	46	4	14	1 1/2	4	3 1/2	3 1/2	22	3/4
24	24	72	12	29	1 1/2	4	3 1/2	3 1/2	36	3/4
36	48	106	18 ^c	41	1 1/2	4 1/2	4 1/2	4 1/2	46	1
48 ^d	48	125	24	51 1/2	1 1/2	4 1/2	5	4 1/2	52	1

Примечание. См рис. 3-9.

^a При толщине шейки свыше 1 9/16" следует увеличить f₃ так, чтобы обеспечить зазор 1/16" между требуемым сварным швом шейки и фланца и головкой болта.

^b Относится к расстояниям в нижних углах фланца очистного патрубка.

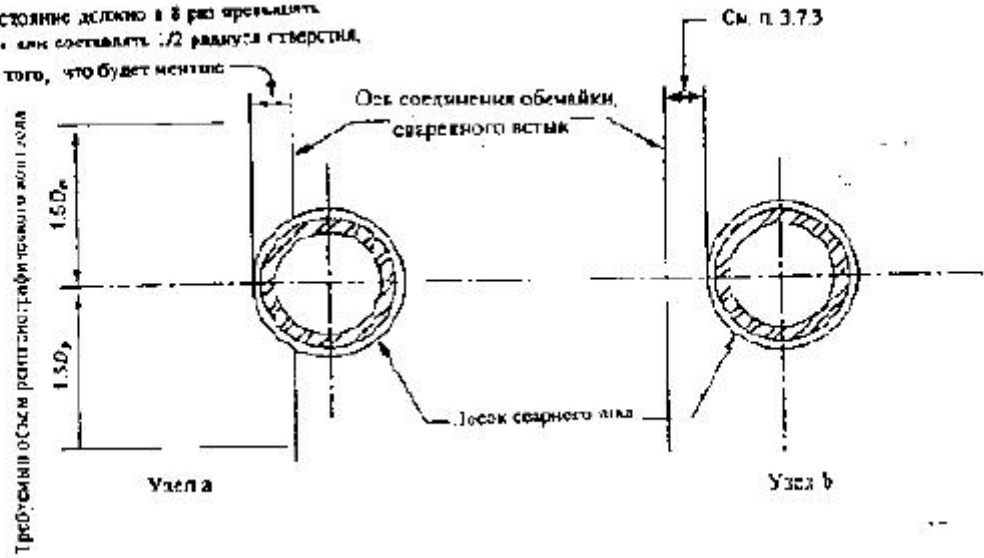
^c Для групп IV, IVA, V и VI - 24".

^d Только для материалов обечайки, относящихся к группам I, II, Ш или ША (см 3.7.7.2).

Рисунок 3-6. Минимальное расстояние между сварными швами и объем требуемого рентгенографического контроля

Сквозное отверстия без листа усиления

Минимальное расстояние должно в 3 раза превышать толщину обечайки или составлять 1/2 радиуса отверстия, в зависимости от того, что будет меньше



Сквозное отверстие с листом усиления

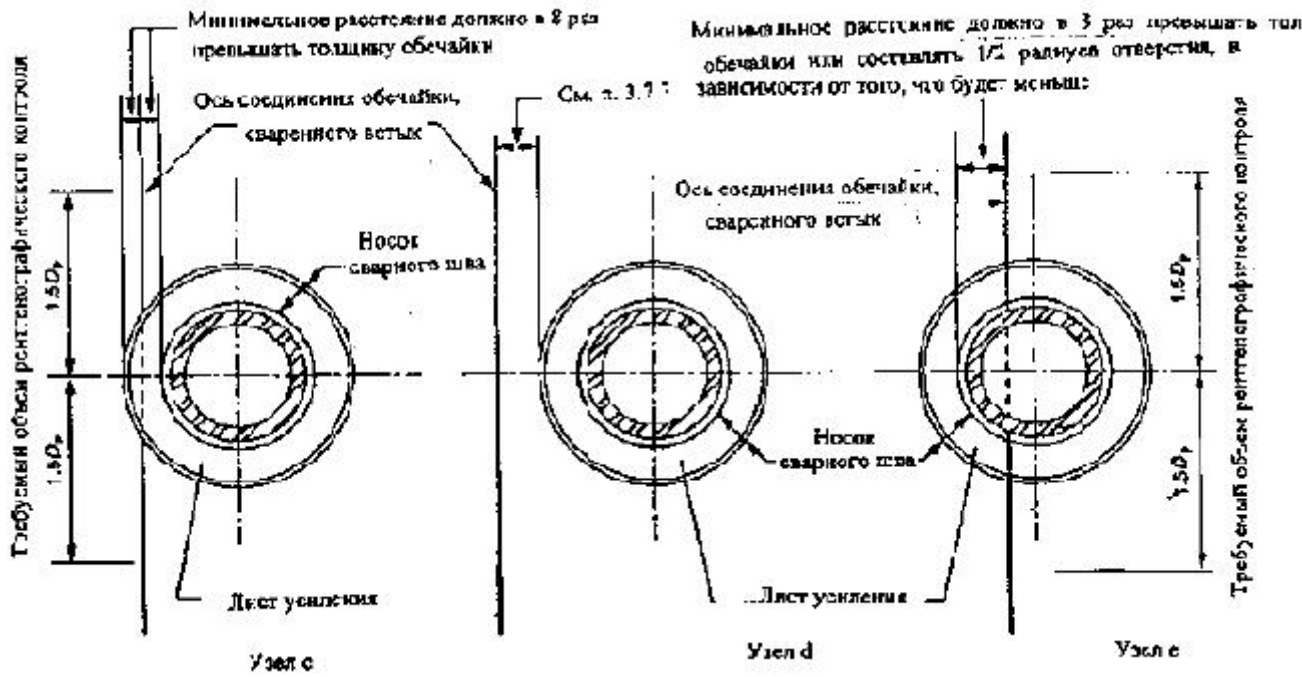
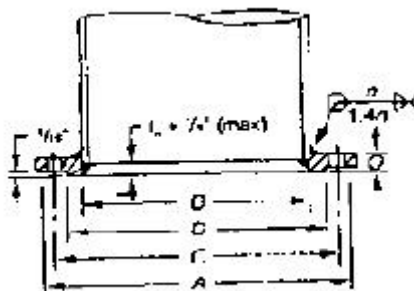
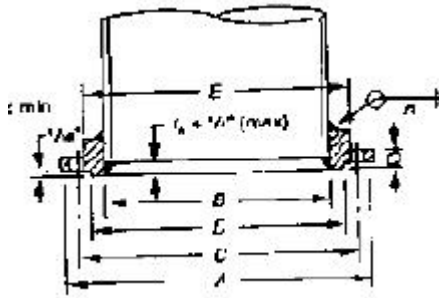


Рисунок 3-7. Фланцы патрубков обечайки (см. табл. 3-10)

Сварной фланец с насадным кольцом



Сварной фланец с насадной ступицей



Фланец со сварной шейкой

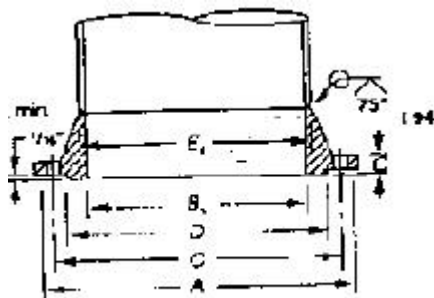


Рисунок 3-8. Коэффициент площади для определения минимального усиления врезных очистных патрубков

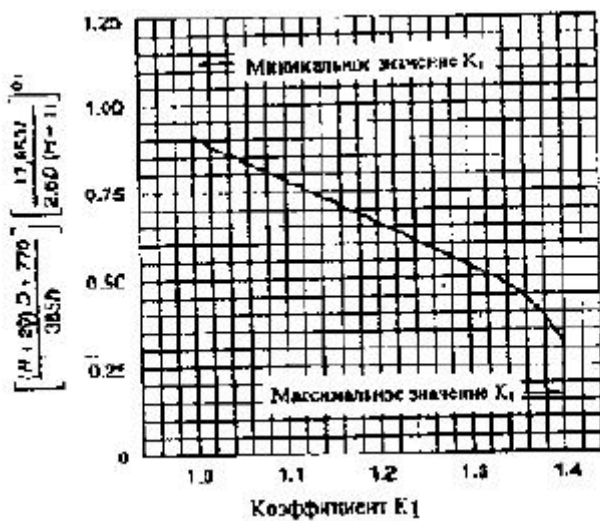


Таблица 3-12. Минимальная толщина крышек, болтовых фланцев и листа усиления дна для врезных очистных патрубков (в дюймах)

Колонка 1	Колонка 2	Колонка 3	Колонка 4	Колонка 5	Колонка 6	Колонка 7	Колонка 8	Колонка 9	Колонка 10
Max высота	Эквивал.давление ^a (фут/дюйм ²)	Толщина листа	Толщина листа	Толщина листа	Толщина листа	Толщина листа	Толщина листа	Толщина листа	Толщина листа
		а	а	а	а	а	а	а	а
		Размеры люка h и b (высота и ширина)							
		8 x 16	24 x 24	36 x 48	48 x 48				

Колонка 1	Колонка 2	Колонка 3	Колонка 4	Колонка 5	Колонка 6	Колонка 7	Колонка 8	Колонка 9	Колонка 10
резервуара (фут)		болтовое	усилен	болтовое	листа	болтовое	листа	болтовое	листа
H		го	ия	го	усилен	го	усилен	го	усилен
		фланца	днища ^b	фланца	ия	фланца	ия	фланца	ия
		и	t _b	и	днища ^c	и	днища ^d	и	днища ^e
		крышки		крышки	t _b	крышки	t _b	крышки	t _b
		t _c		t _c		t _c		t _c	
20	8,7	3/8	1/2	3/8	1/2	5/8	13/16	5/8	7/8
34	14,7	3/8	1/2	1/2	1/2	3/4	1	13/16	1 1/8
41	17,8	3/8	1/2	1/2	9/16	7/8	1 1/8	7/8	1 3/16
53	23	3/8	1/2	9/16	5/8	15/16	1 1/4	1	1 5/16
60	26	7/16	1/2	5/8	11/16	1	1 5/16	1 1/8	1 3/8
64	27,8	7/16	1/2	5/8	11/16	1 1/16	1 3/18	1 1/8	1 7/16
72	31,2	7/16	1/2	11/16	3/4	1 1/8	1 7/16	1 3/16	1 1/2

Примечание. ^aСм. рис. 3-9 "Эквивалентное давление в расчете на заполнение водой"

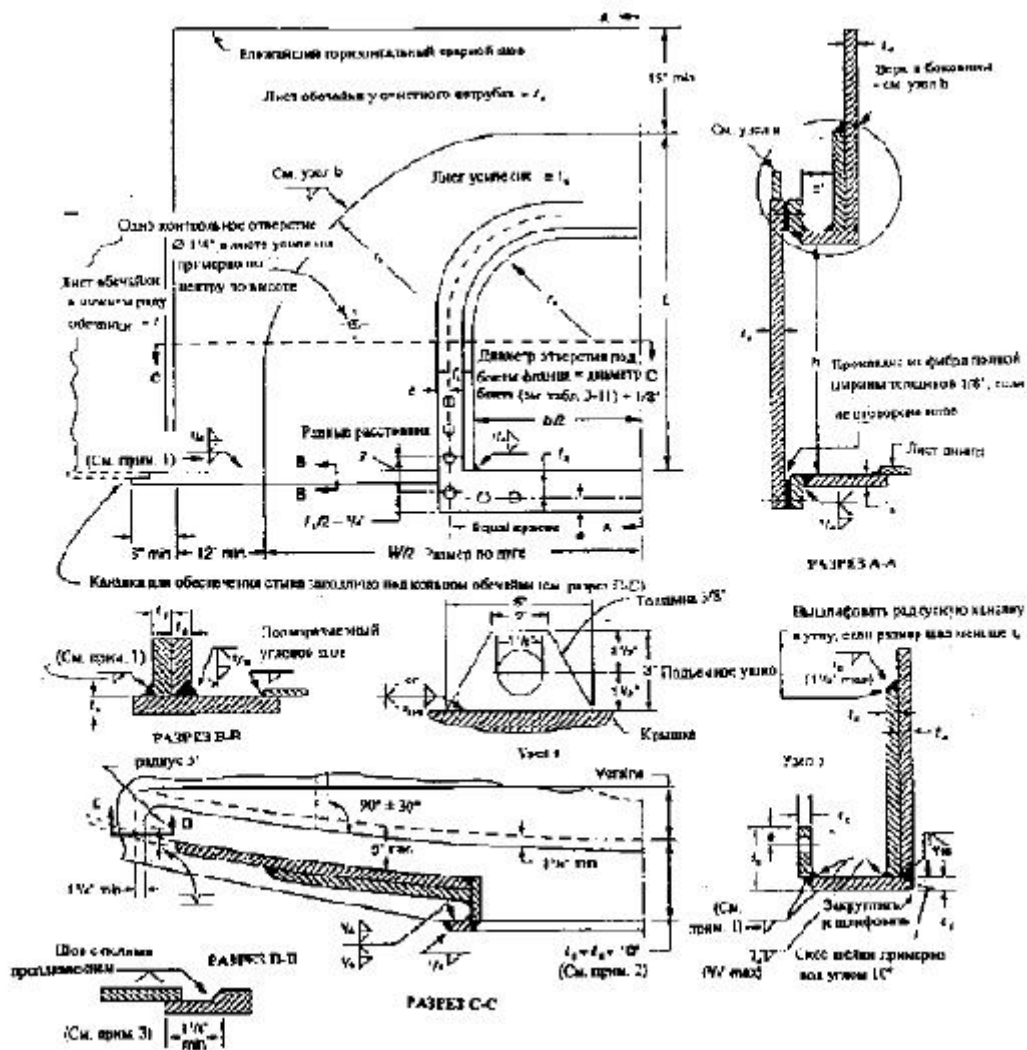
^b Не более 1"

^c Не более 1 1/8"

^d Не более 1 1/2"

^e Не более 1 3/4".

Рисунок 3-9. Врезные очистные патрубки (табл. 3-11, 3-12)

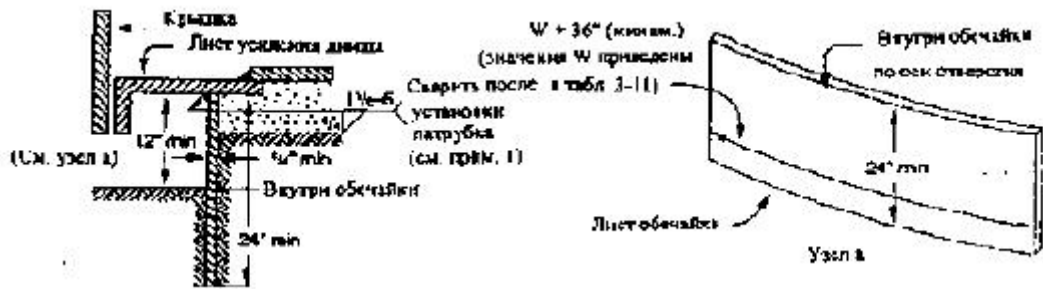


Примечания.

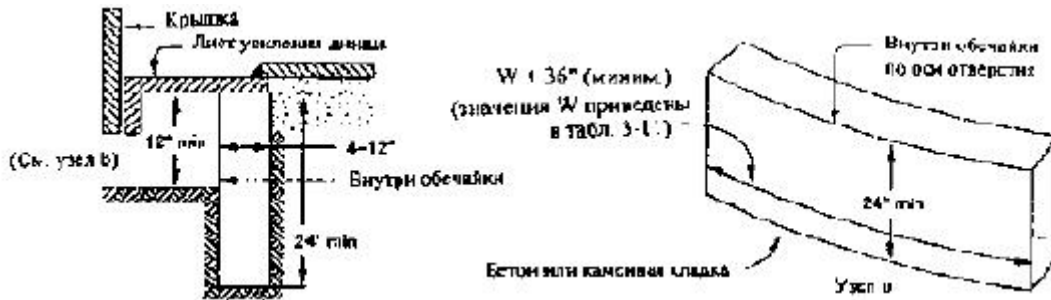
1. Толщина более тонкого из соединяемых листов (не свыше 1/2")
2. Если используется кольцевой лист, то лист усиления считается сегментом кольцевого листа и должен иметь такую же ширину, как кольцевой лист.
3. Если разность толщины кольцевого листа и листа усиления днища составляет менее 1/4", то радиальный стык между кольцевым листом и листом усиления днища можно сваривать стыковым швом с полным проплавлением и сплавлением.
4. Материал прокладки указывается заказчиком. Материал прокладки должен быть рассчитан на эксплуатационные условия, основываясь на характеристиках хранимого нефтепродукта, температуре и огнестойкости.

Рисунок 3-10. Опоры для врезных очистных патрубков (см. п. 3.7.7)

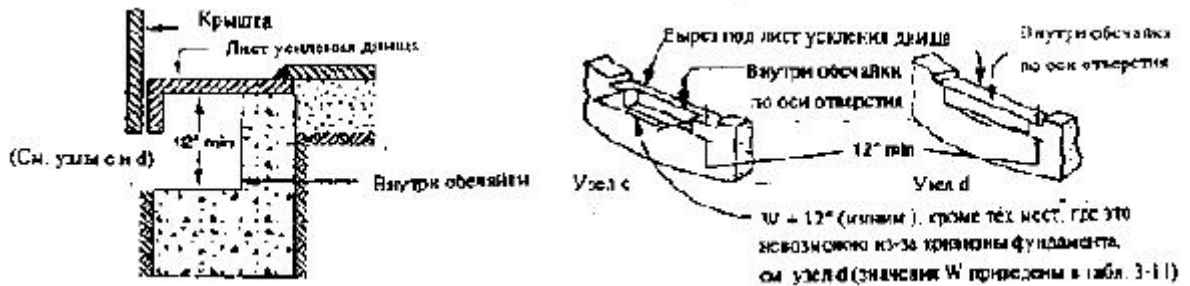
Метод А - Резервуар опирается на грунт (см. прим. 2)



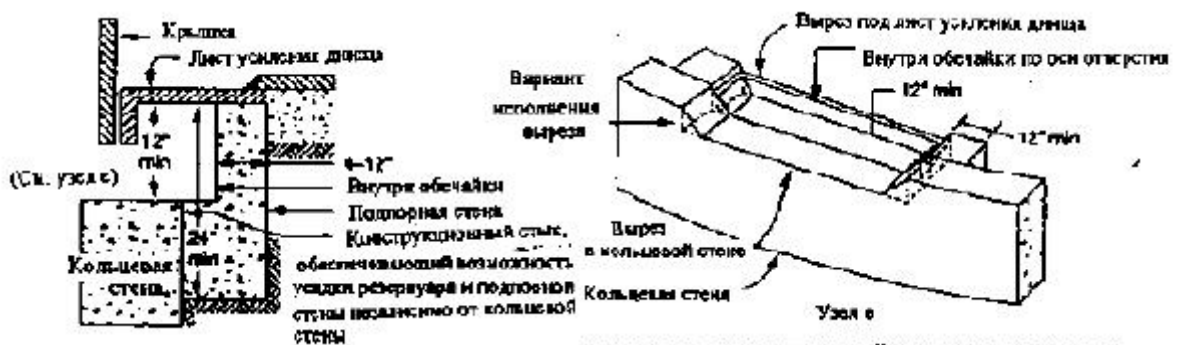
Метод В - Резервуар опирается на грунт (см. прим. 3)



Метод С - Резервуар опирается на бетонную кольцевую стенку (см. прим. 3)



Метод D - Резервуар опирается на грунт внутри бетонной кольцевой стены (см. прим. 3)



Примечания.

1. Этот сварной шов не требуется, если грунт стабилизирован при соотношении не менее 1:12, или если грунтовая засыпка заменена бетоном на ширине и глубине не менее 12".
2. При использовании метода А перед прикреплением листа дна к листу усиления дна требуется: а) насыпать песчаную подушку заподлицо с верхней гранью листа основания дна, б) тщательно утрамбовать грунтовую засыпку и песчаную подушку.

3. При использовании методов В, С и D перед прикреплением листа днища к листу усиления днища требуется: а) насыпать песчаную подушку заподлицо с верхней гранью листа основания днища, б) тщательно утрамбовать грунтовую засыпку и песчаную подушку, в) залить строительный раствор под лист усиления (если требуется), чтобы обеспечить прочную опору.

3.7.7.9. Размеры и детали сборочных узлов очистных люков, рассматриваемых в этом разделе, основаны на внутреннем гидростатическом нагружении без учета нагрузки от внешней трубной обвязки.

3.7.7.10. Если врезной очистной патрубок устанавливается в резервуар, опирающийся на грунтовое основание без стен из бетона или каменной кладки под обечайкой резервуара, то следует обеспечить опоры для патрубка и сохранить требуемый уровень, для чего применяется один из следующих методов:

1. Установить вертикальную стальную перегородку под резервуаром по контуру обечайки резервуара, симметрично с отверстием, как показано на рис 3-10, метод А.
2. Соорудить подпорную стену из бетона или каменной кладки под резервуаром так, чтобы наружный контур стены соответствовал контуру обечайки резервуара, как показано на рис. 3-10, метод В.

3.7.7.11. Если врезной очистной патрубок устанавливается в резервуар, опирающийся на кольцевую стену, то для размещения очистного патрубка следует выполнить вырез, как показано на рис. 3-10, метод С.

3.7.7.12. Если врезной очистной патрубок устанавливается в резервуар, опирающийся на грунт внутри подпорной стены фундамента, то для размещения патрубка в подпорной стене следует выполнить вырез, а для опоры патрубка и сохранения уровня следует выполнить дополнительную внутреннюю подпорную стену. Размеры показаны на рис. 3-10, метод D.

3.7.8 Придонные соединительные узлы

3.7.8.1. Резервуары могут быть снабжены придонными соединительными узлами на нижней кромке обечайки. Каждое такое соединение может выполняться заподлицо с плоским днищем при соблюдении следующих условий (см. рис. 3-11).

- Подъем обечайки под действием гидростатического давления при расчетных условиях и во время испытаний (см. приложение F), а также под действием ветровых и сейсмических нагрузок (см. приложение E), должен быть уравновешен так, чтобы предотвратить подъем обечайки в месте стыка цилиндрической обечайки с плоским днищем.
- Вертикальные или меридиональные мембранные напряжения в цилиндрической оболочке в верхней части отверстия под придонный соединительный узел не должны превышать одной десятой от окружного расчетного напряжения в нижнем ряду обечайки, где находится отверстие,
- Максимальная ширина b отверстия под придонный соединительный узел в цилиндрической обечайке не должна превышать 36".
- Максимальная высота d отверстия в цилиндрической оболочке не должна превышать 12".
- Толщина t_a нижнего переходного листа в сборочном узле должна составлять не менее 1/2", или (если это оговорено) должна быть равна толщине кольцевого листа резервуара.

3.7.8.2. Детали соединительных узлов показаны на рис. 3-11, размеры указаны в табл. 3-14, а требования к ним приведены в пп. 3.7.8.3 - 3.7.8.11.

3.7.8.3. Усиленные соединительные узлы должны быть заранее полностью собраны в листе обечайки. Комплектный собранный узел, включая лист обечайки с соединительным узлом, подлежит термообработке для снятия напряжений при температуре 1100 - 1200°F в течение 1 часа на каждый дюйм толщины листа обечайки пп. 3.7.4.1 и 3.7.4.2).

3.7.8.4. Усиление придонных соединительных узлов обечайки должно отвечать следующим требованиям:

а) Площадь сечения листа усиления над верхней частью соединительного узла должна составлять не менее $K_1 h t / 2$ (см. п. 3.7.7.4).

б) Толщина листа обечайки для придонных соединительных узлов должна превышать толщину прилегающих листов нижнего ряда обечайки, как минимум, на $1/16$ " , но не более чем на $1/8$ " (кроме отверстий размером 8×8 " , для которых допускается применение листов равной толщины).

в) Толщина листа усиления обечайки должна быть равна толщине листа обечайки, применяемого в придонном соединительном узле.

г) Усиление в плоскости обечайки обеспечивается на высоте L относительно нижней кромки отверстия. Значение L не должно превышать $1,5A$, но для отверстий небольшого размера разность $L - h$ должна составлять не менее 6 ". Если в результате этого значение L превысит $1,5h$, то в прочностном расчете будет учитываться только та часть усиления, которая находится в пределах высоты $1,5 h$.

д) Требуемое усиление можно обеспечить одним или несколькими из нижеуказанных способов: (1) лист усиления обечайки; (2) применение в сборочном узле листа обечайки с толщиной, превышающей толщину прилегающих листов нижнего ряда обечайки; (3) в качестве усиления учитывается часть листа горловины на длине, равной толщине листа усиления.

е) Ширина листа усиления днища резервуара на оси отверстия должна на 10 м превышать суммарную толщину листа обечайки в придонном соединительном узле и листа усиления обечайки. Толщина листа усиления днища определяется по следующему уравнению (см. п. 3.7.7.6):

$$t_b = h/14000 + b/310\sqrt{H}$$

Минимальное значение t_b должно составлять $5/8$ " при $H = 48$, $11/16$ " при $H = 56$ и $3/4$ " при $H = 64$.

ж) Минимальная толщина шейки патрубка и переходника t_n должна составлять $5/8$ ". При приложении внешних нагрузок к соединительному узлу может потребоваться принять значение t_n , превышающее $5/8$ ".

3.7.8.5. Требуемая толщина материала листов обечайки в соединительных узлах, листов усиления обечайки, листов усиления обечайки, листов горловины, листов усиления днища и переходника патрубка при оговоренной расчетной температуре металла резервуара указана в п. 2.2.9 и на рис. 2-1, а прочность материала должна соответствовать прочности материала обечайки. Материал болтовых фланцев и болтов должен отвечать требованиям пп. 2.6 и 2.7.

3.7.8.6. Переходной участок соединительного узла между придонным соединением в обечайке и круглым трубным фланцем должен рассчитываться в соответствии с требованиями настоящего стандарта. Если в настоящем стандарте не описываются все подробные требования к конструкции и изготовлению, то изготовитель должен предусмотреть требования к конструкции и изготовлению, обеспечивающие такую же надежность, как и требования, предусмотренные настоящим стандартом.

3.7.8.7. Если для противодействия подъему обечайки требуются анкерные узлы согласно приложениям Е и F, то такие узлы следует размещать в непосредственной близости от каждой стороны листов усиления вокруг отверстия.

Рисунок 3-11. Придонные соединительные узлы обечайки

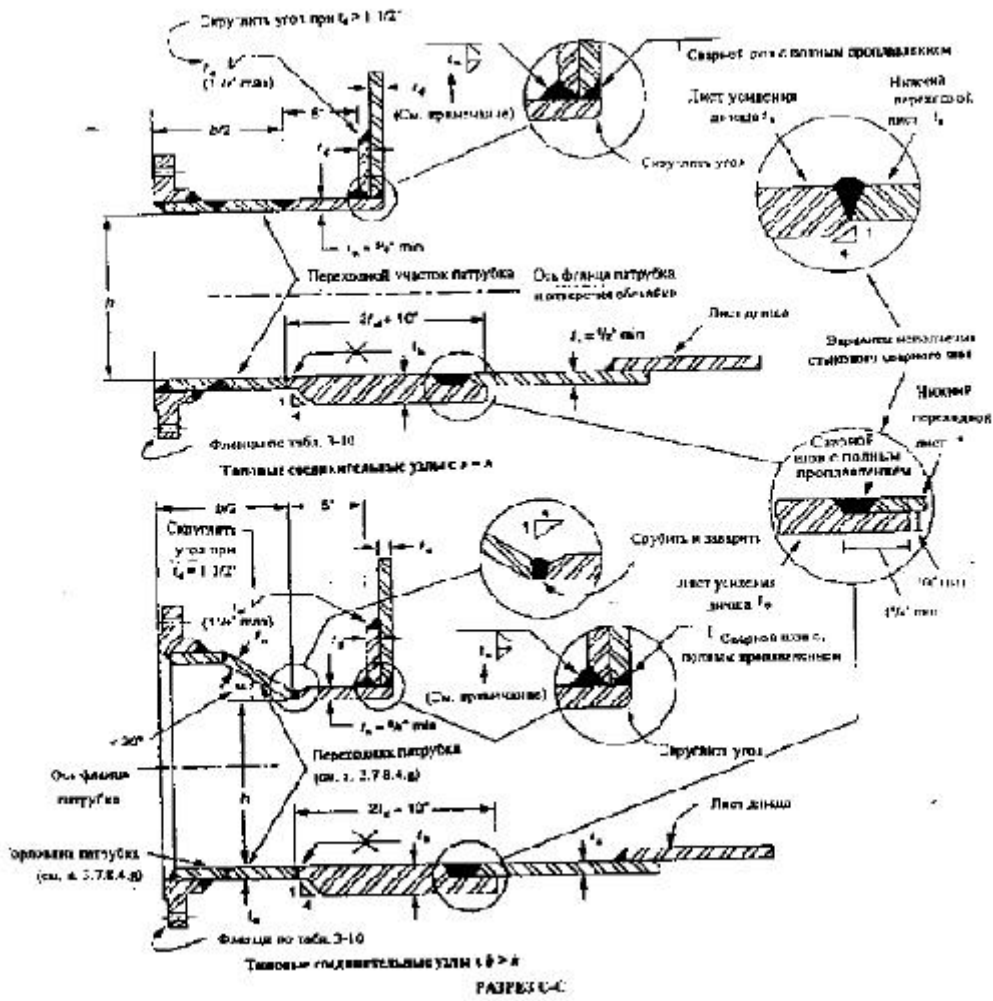


Таблица 3-14. Размеры придонных соединительных узлов обечайки (в дюймах)

Номинальный размер фланца класса 150	Высота отверстия h	Ширина отверстия b	Ширина листа усиления обечайки по дуге W	Радиус верхнего угла отверстия r_1	Радиус нижнего угла листа усиления обечайки r_2
8	8	8	38	4	14
12	12	12	52	6	18
16	12	20	64	6	18
18	12	22	66	6	18
20	12	25	69	6	18
24	12	36	89	6	18

Примечание: см. рис. 3-11

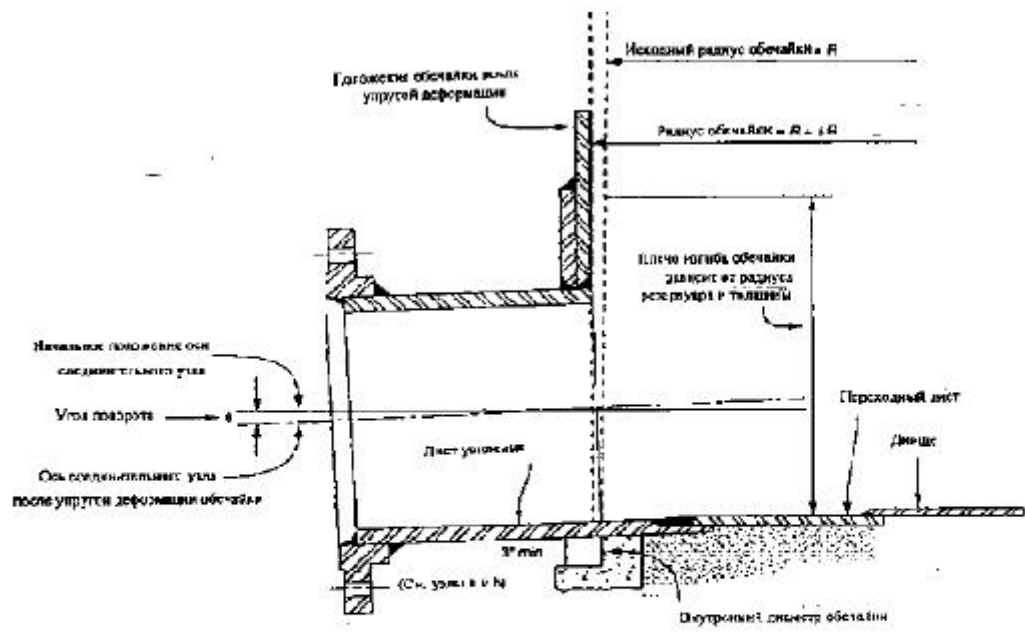
3.7.8.8. Следует учесть свободное перемещение соединенных трубопроводов, чтобы свести к минимуму осевые нагрузки и моменты, прилагаемые к соединительному узлу обечайки. Следует учесть поворот соединительного узла обечайки, вызванный реакцией днища резервуара на расширение обечайки под воздействием механических и тепловых напряжений, а также при тепловой и упругой деформации трубной обвязки. Поворот соединительного узла показан на рис. 3-12.

3.7.8.9. Фундамент в месте размещения придонного соединительного узла должен обеспечивать опору для листа усиления днища в месте установки соединительного узла. Фундамент резервуара, покоящегося на бетонной кольцевой стене, должен обеспечивать равномерную опору как для листа усиления днища, так и для остальных листов днища под обечайкой резервуара. Различные способы обеспечения опоры для листа усиления днища под придонными соединительными узлами показаны на рис. 3-1.

3.7.8.10. Придонные соединительные узлы можно монтировать с применением общей усилительной подкладки; однако при применении этого конструктивного решения минимальное расстояние между осями патрубков должно составлять не менее $1,5(b_1 + b_2 + 2,5)$ ", где b_1 и b_2 равны ширине соседних отверстий, но не свыше 24". Ширина каждого отверстия b определяется по табл. 3-14 для соответствующего номинального размера фланца. В случае соседних придонных соединительных узлов, которые не снабжены общим листом усиления, расстояние между концами их листов усиления должно составлять не менее 36".

3.7.8.11. Все продольные стыковые швы в горловине патрубка и переходнике (если имеются), а также ближайший к обечайке первый окружной стыковой шов горловины (не считая сварного шва между горловиной и фланцем), должны подвергаться 100-процентному рентгенографическому контролю (см. п. 6.1). Сварные швы между патрубками и обечайкой, швы листов усиления и швы листов усиления между обечайкой и днищем должны быть проверены по всей длине методом магнитопорошковой дефектоскопии (см. п. 6.2). Магнитопорошковая дефектоскопия применяется для контроля корневого прохода, после наплавки каждого полудюйма металла во время выполнения сварки и после завершения сварки. Выполненные швы также подлежат визуальному контролю. Контроль выполненных сварных швов производится после снятия напряжений, но до гидростатических испытаний (соответствующие методы контроля и критерии ремонта указаны в пп. 6.2 и 6.5).

Рисунок 3-12. Вращательная деформация (поворот) соединительных узлов обечайки



3.8. КРЕПЕЖНЫЕ УЗЛЫ ОБЕЧАЙКИ И АРМАТУРА РЕЗЕРВУАРА

3.8.1 Внешняя оснастка. Обечайки

3.8.1.1 Внешняя оснастка обечайки должна изготавливаться, контролироваться и демонтироваться в соответствии с требованиями раздела 5. К внешней оснастке обечайки относятся монтируемые на поверхности компоненты, такие как подгоночные узлы, утолчки, зажимы и ступени.

3.8.1.2 При креплении внешней оснастки к листам из материала группы IV, IVA, V или VI, следует учитывать подвижность обечайки (в особенности, подвижность нижнего ряда) в условиях гидростатического нагружения, и внешняя оснастка должна отвечать следующим требованиям.

а) Постоянная оснастка может привариваться непосредственно к обечайке угловыми швами с катетом не свыше $1/2$ ". Кромка сварных швов постоянной оснастки должна отстоять, как минимум, на 3м от горизонтальных стыков обечайки, и, как минимум, на 6" от вертикальных стыков, стыков вставных листов или угловых швов листов усиления. Сварные швы постоянной оснастки могут пересекать горизонтальные или вертикальные стыковые швы, при условии, что эти швы на данном участке являются непрерывными и угол пересечения двух швов составляет не менее 45° . Кроме того, любые кахлесточные швы постоянной оснастки должны отстоять, как минимум, на 6" от любого шва обечайки, кроме тех случаев, когда нахлесточный шов не пересекает шов обечайки благодаря допустимым изменениям конструкции оснастки.

б) Методы сварки и контроля крепления постоянной оснастки к этим рядам обечайки должны соответствовать требованиям п. 5.2.3.5.

в) Крепление временной оснастки к рядам обечайки предпочтительно следует выполнять до сварки стыков обечайки. Разнесение сварных швов временной оснастки, выполняемых после сварки швов обечайки, должно быть таким же, как в случае постоянного крепления оснастки. Временная оснастка, крепившаяся к листам обечайки, подлежит удалению, и возникающие повреждения подлежат ремонту, после чего соответствующее место должно быть зашлифовано до получения плавного контура.

3.8.2 Соединительные узлы днища

Размещение соединительных узлов в днище резервуара допускается при условии согласования между заказчиком и изготовителем всех детальных требований, обеспечивающих прочность, герметичность и эксплуатационные качества на том же уровне, какой предусматривается для соединительных элементов обечайки, описываемых в настоящем стандарте.

3.8.3 Крышки

3.8.3.2 В плоских крышках допускаются отверстия для труб размером не свыше 2" без усиления и увеличения толщины крышки, если края отверстия отстоят от центра крышки, как минимум, на четверть высоты или диаметра отверстия. Требования к отверстиям для труб диаметром не свыше 2", которые не удовлетворяют этим требованиям, а также к отверстиям большего диаметра приведены в пп. 3.8.3.2 - 3.8.3.4.

Диаметр отверстий с усилением, выполняемых в крышках люков обечайки, не должен превышать половины диаметра проема люка, но не свыше 12". Для усиления отверстия можно применять лист усиления или увеличение толщины крышки, но в любом случае дополнительная площадь усиления должна быть не меньше площади выреза под отверстие в крышке.

Толщина крышки с патрубком для подсоединения мешалки для нефтепродуктов должна быть, как минимум, в 1,4 раза больше толщины, указанной в табл. 3-3. Дополнительная толщина (или толщина подкладочного листа) для замены выреза под отверстие в крышке определяется по табл. 3-3. 40-процентное увеличение толщины в радиусе, равном одному диаметру отверстия, может включаться в требуемую площадь замены. Для крепления патрубка мешалки к крышке следует применять сварной шов с полным проставлением. Толщина болтовых крышек люков должна быть, как минимум, в 1,4 раза больше толщины, указанной в табл. 3-3.

3.8.3.3 Если патрубки обечайки снабжаются крышками или глухими фланцами, то минимальная толщина должна соответствовать толщине фланцев, указанной в табл. 3-10. Диаметр усиленных отверстий в крышках (или глухих фланцах) патрубков обечайки не должен превышать половины диаметра патрубка. Для усиления отверстия можно применять дополнительный подкладной лист усиления или увеличение толщины крышки, но в любом случае дополнительная площадь усиления должна быть не меньше 50% площади выреза под отверстие в крышке. Допускается крепление патрубков мешалок к крышкам.

3.8.3.4 Диаметр отверстий в крышках врезных очистных патрубков должен быть рассчитан на трубы диаметром не свыше 21" в соответствии с п. 3.8.3.1.

3.8.4 Люки в крыше

Люки в крыше должны соответствовать рис. 3-13 и табл. 3-15. Если при эксплуатации резервуара предполагается выполнение работ с открытым люком, то крыша вокруг люка должна быть снабжена конструкционным усилением.

3.8.5 Патрубки в крыше

3.8.5.1. Фланцевые патрубки в крыше должны соответствовать рис. 3-14 и табл. 3-16. Насадные сварные фланцы и фланцы со сварной шейкой должны отвечать требованиям стандарта ASME B 16.5 для кованных фланцев из углеродистой стали с выступающим торцом. Фланцы кольцевого типа должны отвечать всем размерным требованиям, относящимся к насадным сварным фланцам, с тем исключением, что применение удлиненного патрубка, имеющегося в задней части насадного сварного фланца, необязательно.

3.8.5.2 Резьбовые патрубки в крыше должны соответствовать рис. 3-15 и табл. 3-17.

3.8.6 Водосборные колодцы

Водосборные колодцы выполняются в соответствии с рис. 3-16 и табл. 3-18, если иное не оговорено заказчиком.

3.8.7 Опоры для тросов лесов

Опоры для тросов лесов выполняются в соответствии с рис. 3-17. Если в центре крыши резервуара имеются швы или иные присоединенные элементы, то опору для лесов следует разместить как можно ближе к центру.

3.8.8 Резьбовые соединения

Резьбовые трубные соединения должны снабжаться внутренней конической резьбой. Резьбовые соединения должны отвечать требованиям стандарта ASME B1.20.1 для конической трубной резьбы.

Колонка 1	Колонка 2	Колонка 3	Колонка 4	Колонка 5	Колонка 6	Колонка 7	Колонка 8	Колонка 9
20	20	26	23,5	16	20	26	20 5/8	42
24	24	30	27,5	20	24	30	24 5/8	46

Примечание. См. рис 3-13

Рисунок 3-14. Фланцевые патрубки на крыше (см. табл. 3-16)

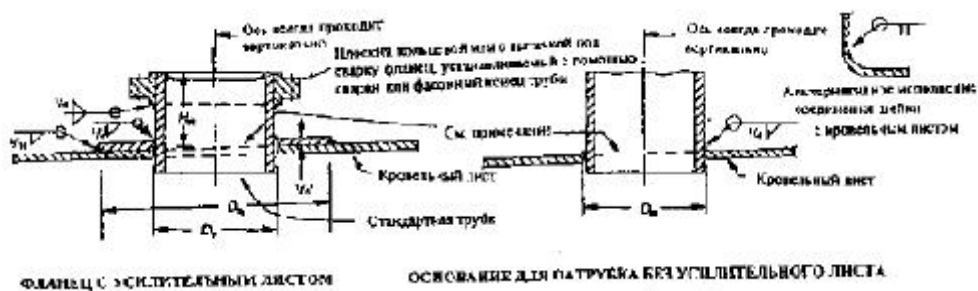


Таблица 3-16. Размеры фланцевых патрубков в крыше (дюймы)

Колонка 1	Колонка 2	Колонка 3	Колонка 4	Колонка 5
Номинальный размер патрубка	Наружный диаметр шейки патрубка	Диаметр отверстия в кровельном или усиленном листе D_p	Min высота патрубка H_R	Наружный диаметр усиленного листа ^a
1 1/2	1,900	2	6	5
2	23/8	2 1/2	6	7
3	3 1/2	3 5/8	6	9
4	4 1/2	4 5/8	6	11
6	6 5/8	6 3/4	6	15
8	8 5/8	8 7/8	6	18
10	10 3/4	11	8	22
12	12 3/4	13	8	24

^a Усиленные листы не требуются для патрубков диаметром 6 дюймов и менее, но при необходимости они могут использоваться.

Таблица 3-17. Размеры резьбовых патрубков в крыше (дюймы)

Колонка 1	Колонка 2	Колонка 3	Колонка 4
Номинальный размер патрубка	Номинальный размер муфты	Диаметр отверстия в кровельном или усиленном	Наружный диаметр усиленного листа ^a D_R

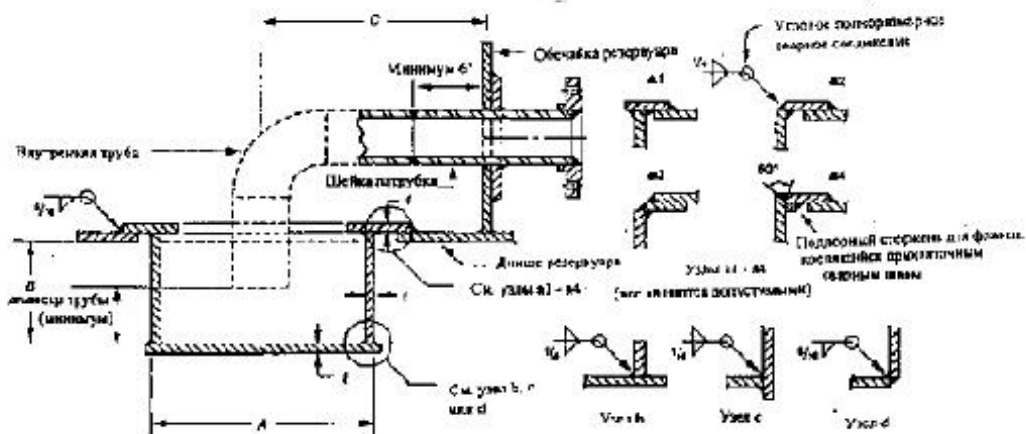
Колонка 1	Колонка 2	Колонка 3	Колонка 4
		листе D_p	
3/4	3/4	1 7/16	4
1	1	1 23/32	4 1/2
1 1/2	1 1/2	2 11/32	5
2	2	3	7
3	3	4 1/8	9
4	4	5 11/32	11
6	6	7 17/32	15
8	8	9 7/8	18
10	10	12	22
12	12	14 1/4	24

^a Усилительные листы не требуются для патрубков диаметром 6 дюймов и менее, но при необходимости они могут использоваться.

Рисунок 3-15. Резьбовые патрубки на крыше (см. табл. 3-17)



Рисунок 3-16. Отводной отстойник (см. табл. 3-18)



Примечание. Технология монтажа должна включать следующие операции: а) в днище должно быть вырезано отверстие или в фундамент перед монтажом должен быть заложен отстойник, б) должна быть произведена аккуратная выемка грунта по форме отводного отстойника, отстойник устанавливается по месту и после установки фундамент должен быть уплотнен вокруг отстойника, с) отстойник должен быть приварен к днищу.

Таблица 3-18. Размеры для отводных фланцев

Номинальный размер трубы (дюймы)	Диаметр отстойника (дюймы)	Глубина отстойника (дюймы)	Расстояние от центра трубы до обечайки (футы)	Толщина листов в отстойнике(дюймы)	Min толщина внутренней трубы (дюймы)	Min толщина шейки патрубка (дюймы)
2	24	12	3 1/2	5/16	0,218	0,218
3	36	18	5	3/8	0,25	0,300
4	48	24	6 3/4	3/8	0,25	0,337
6	60	36	8 1/2	7/16	0,25	0,432

Рисунок 3-17. Опора троса строительных лесов

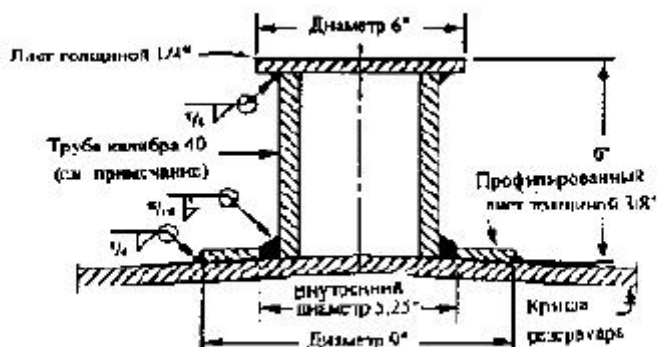


Таблица 3-19. Требования к платформам и мосткам

1. Все детали должны быть выполнены из металла.
2. Минимальная ширина на уровне пола должна быть 24"
3. Половое покрытие должно быть выполнено из решетчатого или нескользящего материала
4. Высота верхнего поручня над полом должна составлять 42"^a
5. Минимальная высота бортовой доски должна составлять 3".
6. Максимальное расстояние между верхом пола и низом бортовой доски должно составлять 1/4".
7. Высота промежуточного рельса должна быть равна приблизительно половине расстояния от верха мостка до верха поручня.

8. Максимальное расстояние между столбами поручня должно составлять 96".
9. Законченная конструкция должна быть в состоянии выдерживать движущуюся сосредоточенную нагрузку 1000 фунтов, а конструкция поручней должна выдерживать нагрузку 200 фунтов, прилагаемую в любом направлении в любой точке на верхнем поручне.
10. Поручни должны быть предусмотрены с обеих сторон платформы, но с оставлением разрывов там, где необходим доступ.
11. В местах разрыва поручней любое пространство шире 6" между резервуаром и платформой должно иметь перекрытие.
12. Переход от резервуара, который проходит от одной части резервуара к любой части соседнего резервуара, к земле, или к другой конструкции, должен поддерживаться таким образом, чтобы обеспечивалось свободное относительное перемещение конструкций, соединенных переходом. Это может достигаться путем прочного закрепления перехода на одном резервуаре и применением скользящего соединения в точке контакта между переходом и другим резервуаром. (Такой метод допускает либо проседание резервуара, либо разрыв в результате взрыва без угрозы для другого резервуара.

^a Такая высота поручня требуется стандартом ANSI. В некоторых штатах она обязательна.

Таблица 3-20. Требования к лестницам

1. Все детали должны быть выполнены из металла.
2. Минимальная ширина ступенек должна быть 24".
3. Максимальный угол^a подъема лестницы относительно горизонтали должен составлять 50 град.
4. Минимальная ширина ступенек должна быть 8". [Сумма удвоенного подъема ступенек плюс пролет (определяемый как горизонтальное расстояние между косками последовательных ступенек) должна быть не менее 24" и не более 26". Подъемы должны быть равномерными по высоте лестницы.]
5. Ступени должны быть выполнены из решетчатого или нескользящего материала.
6. Верхний поручень должен соединять поручни платформ без смещения, и высота, измеренная по вертикали от уровня ступеньки у ее носка, должна составлять 30-34".
7. Максимальное расстояние между столбами поручня, измеренное вдоль уклона рельса, должно составлять 96".
8. Законченная конструкция должна быть в состоянии выдерживать движущуюся сосредоточенную нагрузку 1000 фунтов, а конструкция поручней должна выдерживать нагрузку 200 фунтов, прилагаемую в любом направлении в любой точке на верхнем поручне.
9. Поручни должны быть предусмотрены с обеих сторон прямых ступенек; поручни должны быть также с обеих сторон винтовых лестниц, когда расстояние между обечайкой резервуара и стрингером лестницы превышает 8".
10. Винтовые лестницы должны полностью поддерживаться на обечайке резервуара, и концы стрингеров не должны касаться земли.

^a Рекомендуется использовать один и тот же угол подъема на всех лестницах группы резервуаров или заводской территории,

Таблица 3-21. Соотношения между величиной подъема, длиной пролетов и углом для лестниц

Высота подъема (дюймы) R	Ширина пролета (дюймы) r	Угол	Ширина пролета (дюймы) r	Угол
		$2R + r = 24''$		$2R + r = 26''$

Высота подъема (дюймы) R	Ширина пролета (дюймы) r	Угол		Ширина пролета (дюймы) r		Угол	
		градусыминуты				градусыминуты	
5 1/4	13 1/2	21	15	-	-	-	-
5 1/2	13	22	56	15		20	9
5 3/4	12 1/2	24	43	14 1/2		21	38
6	12	26	34	14		23	12
6 1/4	11 1/2	28	30	13 1/2		24	53
6 1/2	11	30	35	13		26	34
6 3/4	10 1/2	32	45	12 1/2		28	23
7	10	35	0	12		30	15
7 1/4	9 1/2	37	20	11 1/2		32	13
7 1/2	9	39	50	11		34	18
7 3/4	8 1/2	42	22	10 1/2		36	26
8	8	45	0	10		38	40
8 1/4	7 1/2	47	43	9 1/2		41	0
8 1/2	-	-	-	9		43	23
8 3/4	-	-	-	8 1/2		45	49+
9	-	-	-	8		48	22

3.9. ВЕРХНЯЯ И ПРОМЕЖУТОЧНАЯ ВЕТРОВЫЕ ФЕРМЫ

3.9.1 Общие положения

Резервуар с открытым верхом должен быть снабжен кольцами усиления жесткости для сохранения цилиндричности в периоды, когда резервуар подвергается воздействию ветровой нагрузки. Кольца усиления жесткости должны располагаться в верхней части верхнего ряда или вблизи нес, предпочтительно с наружной стороны обечайки резервуара. Такая конструкция ветровых ферм распространяется на резервуары с плавающей крышей, рассмотренные в приложении С. Вершинный угол и ветровые фермы должны, по материалу и размеру, соответствовать требованиям настоящего стандарта.

3.9.2 Типы колец усиления жесткости

Кольца усиления жесткости могут выполняться из конструкционных профилей, профилированных листовых сегментов, сборных секций, изготовленных методами сварки, или из сочетания секций таких типов, собранных методами сварки. Наружный периферический участок колец усиления жесткости может быть круглым или многоугольным (см. рис. 3-18).

3.9.3 Ограничения в отношении колец усиления жесткости

3.9.3.1 Минимальный размер угольника, применяемого самостоятельно или в качестве компонента сборного кольца усиления жесткости, составляет 2,5" x 2,5" x 0,25". Минимальная номинальная толщина листа, применяемого в профилированных или сборных кольцах усиления жесткости, составляет 0,25".

3.9.3.2 Когда кольца усиления жесткости размещаются на расстоянии более 2 футов ниже верха обечайки, резервуар должен быть снабжен верхним бортовым угольником размером 2,5м x 2,5м x 3/16" для обечаек толщиной 3/16", угольником размером 3" x 3" x 1/4" для обечаек толщиной более 3/16", или другими элементами с эквивалентным модулем упругости сечения.

3.9.3.3 Кольца, в которых может накапливаться жидкость, должны снабжаться достаточными сливными отверстиями.

3.9.4 Использование колец усиления жесткости в качестве мостков

Кольцо усиления жесткости или любая его часть, которые определены в качестве мостков, должны иметь ширину не менее 24" за пределами выступающего бортового угольника в верхней части обечайки резервуара. Такие мостки должны располагаться на расстоянии 3'6" ниже верха бортового угольника и должны быть снабжены стандартным поручнем на незащищенной стороне и на концах секции, используемой в качестве мостков.

3.9.5 Опоры для колец усиления жесткости

Для всех колец усиления жесткости должны быть предусмотрены опоры, когда размер горизонтального плеча или полки в 16 раз превышает ширину плеча или полки. Опоры должны быть расставлены с интервалами, необходимыми для восприятия постоянной нагрузки и временной вертикальной нагрузки; вместе с тем, расстояние разнесения не должно превышать 24-кратной ширины наружной сжатой полки.

3.9.6 Верхняя ветровая балка

3.9.6.1 Требуемый минимальный модуль упругости сечения кольца усиления жесткости должна определяться следующим уравнением:

$$Z = 0,0001D^2H_2$$

Где:

Z - требуемый минимальный модуль упругости сечения, кубические дюймы

D - номинальный диаметр резервуара, футы

H₂ - высота обечайки резервуара, футы, с учетом запаса, предусматриваемого над максимальной высотой заполнения и служащего в качестве направляющей для плавающей крыши.

Примечание. Данное уравнение выведено в расчете на скорость ветра 100 миль в час. Если оговорено заказчиком, то могут быть использованы другие скорости ветра, для чего правую сторону уравнения умножают на $(V/100)^2$, где V - скорость ветра, мили в час. Если проектная скорость ветра не задана и предельно допустимая скорость ветра, рассчитанная для обечайки резервуара, ниже 100 миль в час, то может использоваться расчетная скорость, при условии, что она сообщается заказчику. Для резервуаров диаметром свыше 200 футов требуемый уравнением модуль упругости может быть уменьшен по договоренности между заказчиком и изготовителем, но не может быть ниже, чем требуется для резервуара диаметром 200 футов. (Описание нагрузок на обечайку резервуара, которые включены в расчет для проектной скорости ветра 100 миль/час, представлено в п. а примечания к п. 3.9.7.1.)

3.9.6.2 Модуль упругости сечения кольца усиления жесткости должен базироваться на характеристиках используемых элементов и может включать часть обечайки резервуара для точек, которые ниже пояса, соответствующего 16 толщинам листа и, если применимо, выше крепления кольца к обечайке. Когда с помощью стыковой сварки к верхнему краю кольца обечайки крепятся бортовые угольники, это расстояние может быть уменьшено на ширину вертикальной полки угольника (см. рис. 3-18 и табл. 3-22).

3.9.6.3 Когда в кольце усиления жесткости выполняется лестничный проем, модуль упругости сечения участка кольца снаружи отверстия, включая переходную секцию, должен удовлетворять требованиям п. 3.9.6.1. Жесткость участка обечайки, прилегающего к проему, должна быть усилена уголком или планкой, широкая сторона которой помещается в горизонтальной плоскости. Другие стороны проема также должны быть усилены уголком или планкой, широкая сторона которой помещается в вертикальную плоскость. Площадь поперечного сечения этих усилителей жесткости бортов должна быть выше или равной площади поперечного сечения части обечайки, включенной в расчеты модуля упругости сечения для кольца усиления жесткости. Эти усилители жесткости бортов или дополнительные элементы должны формировать бортовую доску вокруг проема.

Усиливающие жесткость элементы должны выступать за край проема на расстояние, которое больше или равно минимальной глубине обычных кольцевых секций. Концевые усилительные элементы должны обрамлять боковые усилительные элементы, причем концевые и боковые усилительные элементы должны быть соединены для обеспечения полного диапазона прочности. Описанный выше проем показан на рис. 3-19. Могут быть представлены альтернативные детали, которые обеспечивают несущую способность, равную аналогичным показателям поперечного сечения балки, находящегося на расстоянии от проема.

3.9.7 Промежуточные ветровые фермы

3.9.7.1 Максимальная высота неусиленной обечайки должна рассчитываться следующим образом:

$$H_1 = 6 (100t)\sqrt{[(100t/D)^3]}$$

Где:

H_1 - вертикальное расстояние, в футах, между промежуточной ветровой фермой и верхним угольником обечайки или верхней ветровой фермой резервуара с открытым верхом;

t - заказная толщина, если это не уточнено иным образом, верхнего ряда обечайки, в дюймах;

D - номинальный диаметр резервуара, в футах.

Примечание. Приведенная выше формула распространяется на резервуары с открытым или закрытым верхом и базируется на учете следующих факторов (относительно предпосылок рассматриваемых в данном примечании факторов см. работу R.V. McGrath, "Stability of API Standard 650 Tank Shells," (Устойчивость обечаек резервуаров, выполненных в соответствии со стандартом API 650). Proceedings of the American Petroleum Institute, Section III - Refining, American Petroleum Institute, New York, 1963, Vol- 43, pp. 458-469.)

а) Проектная скорость ветра (V) 100 миль в час, которая создает динамическое давление 25,6 фунта на кв. фут. Скорость увеличивается на 10% для учета высоты над уровнем грунта или коэффициента порывистости; тем самым давление увеличивается до 31 фунта на кв. фут. Прибавляется еще 5 футов на кв. фут для учета направленной внутрь тяги, характерной для резервуаров с открытым верхом, или внутреннего разрежения, характерного для резервуаров с закрытым верхом. Суммарно получаем 36 футов на кв. фут (или 0,25 фунта на кв. дюйм). Для целей настоящего стандарта такое давление считается результатом ветровой нагрузки на высоте приблизительно 30 футов выше уровня грунта, создаваемой предельно сильным ветром со скоростью 100 миль в час, как это задается заказчиком, для чего правая сторона уравнения умножается на Когда заказчиком задается проектное ветровое давление, а не скорость ветра, описанные выше факторы увеличения должны быть прибавлены к проектному ветровому давлению, заданному заказчиком.

б) Ветровое давление считается равномерно распределенным в рамках теоретической модели продольного изгиба обечайки резервуара, что устраняет необходимость введения коэффициента учета формы для ветрового нагружения.

с) Модифицированная формула бассейновой модели (U.S. Model Basin) для критического равномерного наружного давления на тонкостенные трубы, не нагруженные с концов, подвергаемые воздействию суммарного давления, определенного в п. а.

д) Другие факторы, заданные заказчиком. Когда заказчиком задаются другие факторы, которые превышают факторы, рассмотренные в пп. а-с, соответствующим образом должна быть модифицирована суммарная нагрузка на обечайку, и величина H_1 должна быть уменьшена в соотношении 36 фунтов на кв. фут к модифицированному суммарному давлению.

3.9.7.2 После определения максимальной высоты неусиленной обечайки, H_1 , высота трансформированной обечайки может быть рассчитана следующим образом.

а) Пользуясь нижеследующим уравнением, изменить фактическую ширину каждого ряда обечайки в транспонированную ширину каждого ряда обечайки, имеющей толщины верха обечайки.

$$W_{tr} = W\sqrt{[(t_{uniform} / t_{actual})^3]}$$

Где:

W_{tr} - транспонированная ширина каждого ряда обечайки, в дюймах

W - фактическая ширина каждого ряда обечайки, в дюймах

$t_{uniform}$ - заказная толщина, если не задано иначе, верхнего ряда обечайки, в дюймах

t_{actual} - заказная толщина, если не задано иначе, верхнего ряда обечайки, в дюймах, для которой рассчитывается транспонированная ширина, в дюймах.

b) Сложить транспонированные ширины рядов. Сумма транспонированных ширин рядов дает ширину трансформированной обечайки.

3.9.7.3 Если высота трансформированной обечайки превышает максимальную высоту H_1 , то требуется промежуточная ветровая ферма.

3.9.7.3.1 Для обеспечения равной устойчивости выше и ниже промежуточной ветровой фермы, ее следует разместить на половинной высоте трансформированной обечайки. Местонахождение фермы на фактической обечайке должно быть на том же ряду и в том же относительном положении, что и местонахождение фермы на трансформированной обечайке, с использованием приведенного выше соотношения толщин.

3.9.7.3.2 Возможен выбор другого местонахождения фермы, при условии, что высота обечайки на трансформированной обечайке не превышает H_1 (см. п. 3.9.7.5).

3.9.7.4 Если половинная высота трансформированной обечайки превышает максимальную высоту H_1 , то должна применяться вторая промежуточная ветровая ферма для снижения высоты неусиленной обечайки до величины, меньшей максимальной высоты.

3.9.7.5 Промежуточная ветровая ферма не должна крепиться к обечайке в пределах 6 дюймов от горизонтального соединительного шва обечайки. В тех случаях, когда предварительное местоположение фермы оказывается в пределах 6 дюймов от горизонтального соединительного шва обечайки, ферма должна быть предпочтительно установлена в 6 дюймах ниже соединительного шва; однако не допускается превышение максимальной высоты неусиленной обечайки.

3.9.7.6 Требуемый минимальный модуль упругости промежуточной ветровой фермы должен определяться с помощью следующего уравнения:

$$Z = 0.0001D_2H^1$$

Где:

Z - требуемый минимальный модуль упругости сечения, кубические дюймы

D = номинальный диаметр резервуара, футы

H_1 - вертикальное расстояние, в футах, между промежуточной ветровой фермой и верхним угольником обечайки или верхней ветровой фермой резервуара с открытым верхом.

Примечание. Данное уравнение выведено в расчете на скорость ветра 100 миль в час. Если оговорено заказчиком, то могут быть использованы другие скорости ветра, для чего правую сторону уравнения умножают на $(V/100)^2$, где V - скорость ветра, миль в час. (Описание нагрузок на обечайку резервуара, которые включены в расчет для проектной скорости ветра 100 миль/час, представлено в п. а примечания к п. 3.9.7.1.)

3.9.7.6.1 В тех случаях, когда использование трансформированной обечайки допускает размещение промежуточной ветровой фермы на высоте, которая меньше величины H_1 рассчитанной по формуле в п. 3.9.7.1, расстояние до половинной высоты трансформированной обечайки, транспонированное к высоте фактической обечайки,

может быть подставлено вместо N_1 в расчете минимального модуля упругости сечения, если ферма крепится в транспонированном месте.

3.9.7.6.2 Модуль упругости сечения промежуточной ветровой фермы должен основываться на характеристиках прикрепленных элементов с возможным учетом части обечайки резервуара на расстоянии выше и ниже крепления к обечайке, где t - толщина обечайки у крепления.

3.9.7.7 Лестничный проем в промежуточном усилителе не требуется, когда промежуточный усилитель отходит не более чем на 6 дюймов от внешней окружности обечайки и номинальная ширина лестницы составляет не менее 24 дюймов. При выносе усилителя на большее расстояние лестница должна быть увеличена по ширине, чтобы обеспечить минимальный зазор 18 дюймов между внешнем краем усилителя и поручнем лестницы, что подлежит утверждению заказчиком. Если лестничный проем необходим, то он может быть спроектирован аналогично описанному в п. 3.9.6.3 для верхней ветровой фермы, за исключением того, что нужно предусмотреть ширину проема через усилитель, равную лишь 18 дюймам.

3.10. КРЫШИ

3.10.1 Определения

Нижеследующие определения применяются к конструкциям крыш, но ими не ограничивается тип крыши, допускаемой пунктом 3.10.2.7.

Поддерживаемая коническая крыша представляет собой крышу, по форме выполненная имеющей приблизительно поверхность прямого конуса, который поддерживается в основном либо стропилами на балках и колоннах, либо стропилами на фермах с колоннами или без колонн.

Самонесущая коническая крыша представляет собой крышу, которая выполнена по форме имеющей приблизительно поверхность прямого конуса, который поддерживается только по периферии.

Самонесущая купольная крыша представляет собой крышу, которая выполнена по форме имеющей приблизительно сферическую поверхность, который поддерживается только по периферии.

Самонесущая зонтичная крыша представляет собой модифицированную купольную крышу, выполненную по форме таким образом, что любое горизонтальное сечение представляет собой правильный многоугольник с числом сторон кровельных листов, причем крыша поддерживается только по периферии.

3.10.2 Общие положения

3.10.2.1 Все крыши и несущие конструкции должны быть спроектированы таким образом, чтобы они выдерживали постоянную нагрузку плюс равномерную временную нагрузку не менее 25 фунтов на кв. фут площади проекции.

3.10.2.2 Кровельные листы должны иметь минимальную номинальную толщину 3/16" (допустимая база для составления заказа: 7,65 фунт на кв. фут листа, лист 0,180" или калибра 7). Для самонесущих крыш могут потребоваться более толстые кровельные листы (см. пп. 3.10.5 и 3.10.6). Если иное не предусмотрено заказчиком, то к расчетной толщине следует прибавить возможный требуемый запас на коррозию для листов самонесущих крыш. Возможный запас на коррозию для листов поддерживаемых крыш должен прибавляться к минимальной номинальной толщине.

3.10.2.3 Кровельные листы поддерживаемых конических крыш не должны крепиться к несущим элементам.

3.10.2.4 Все внутренние и внешние структурные элементы должны иметь минимальную номинальную толщину 0,17" в любом компоненте. Если предусматривается метод обеспечения запаса на коррозию для структурных элементов, то он должен быть предметом договоренности между заказчиком и изготовителем.

3.10.2.5 Кровельные листы должны крепиться к верхнему угольнику резервуара непрерывным угловым сварным швом только по верхней стороне.

3.10.2.5.1 Если непрерывный угловой сварной шов между кровельными листами и верхним угольником не превышает 3/16", наклон крыши у места крепления к верхнему угольнику не превышает 2 дюймов на 12 дюймов, детали исполнения сжатого кольца соединения обечайки с крышей ограничены тем, что представлено узлами a - d на рис. F-1, и площадь поперечного сечения участка соединения крыши с обечайкой, A, не превышает значения, рассчитанного согласно указаниям п 3.10.2.5.3, то соединение крыши с обечайкой может быть сочтено хрупким и при возникновении чрезмерного внутреннего давления может разрушиться до разрушения соединений обечайки резервуара или соединения обечайки с днищем. Разрушение соединения крыши с

обечайкой обычно начинается с коробления верхнего угольника с последующим разрывом непрерывного сварного шва 3/16" на периферии кровельных листов.

3.10.2.5.2 Если размер сварного шва превышает 3/16", наклон крыши у места крепления к верхнему угольнику превышает 2 дюйма на 12 дюймов, детали исполнения сжатого кольца соединения обечайки с крышей отличаются от представленного узлами а - d на рис. F-1, площадь поперечного сечения участка соединения крыши с обечайкой, А, превышает значение, рассчитанное согласно указаниям п. 3.10.2.5.3, или предусмотрен угловой шов с обеих сторон, то заказчиком должны быть предусмотрены устройства для аварийной вентиляции согласно стандарту API 2000. Изготовитель должен предусмотреть на резервуаресовместимые соединения для устройств.

3.10.2.5.3 Когда заказчиком задано хрупкое соединение, то площадь поперечного сечения соединения крыши с обечайкой, А, не должна превышать следующей величины.

$$A = W / 1390 \tan \theta$$

Примечание. Определение членов уравнения приведено в приложении F.

Все элементы в зоне соединения крыши с обечайкой, в том числе изоляционные кольца, должны рассматриваться как вносящие вклад в площадь поперечного сечения. Когда задано применение хрупкого соединительного шва, верхний угольник должен быть меньше, чем это требуется пунктом 3.1.5.9 е.

3.10.2.6 Для всех типов крыш листы должны быть усилены профилями, приваренными к листам, но не могут усиливаться профилями, приваренными к несущим стропилам или балкам.

3.10.2.7 Приведенные правила не охватывают все подробности конструктивного исполнения и монтажа крыши резервуара. С разрешения заказчика не требуется, чтобы крыша соответствовала пунктам 3.10.4, 3.10.5, 3.10.6 и 3.10.7. Изготовитель должен предусмотреть крышу, спроектированную и смонтированную таким образом, чтобы она была безопасной во всех других отношениях, предусматриваемых настоящим стандартом. При проектировании крыши должно уделяться особое внимание предотвращению разрушения по причине неустойчивости.

3.10.2.8 Когда заказчик задает боковые нагрузки, которые будут прилагаться к несущим крышу колоннам, должны быть подобраны сечения колонн с выполнением следующего требования:

$$f_1/F_a + f_b/F_b + f_x/F_y < 1,0$$

Где;

f_a - расчетное осевое напряжение

F_a - допустимое осевое напряжение, которое разрешается в случае, если воздействует только осевое усилие

f_b - расчетное сжимающее напряжение изгиба в рассматриваемой точке

F_b - допустимое осевое напряжение, которое разрешается в случае, если воздействует только изгибающий момент

x и y - ось изгиба, относительно которой прилагается напряжение.

3.10.3 Допустимые напряжения

3.10.3.1 Общие положения

Сечения всех частей конструкции должны быть подобраны таким образом, чтобы сумма максимальных статических напряжений не превышала пределов, заданных в пп. 3.10.3.2 - 3.10.3.5.

3.10.3.2 Растяжение

Максимально допустимое растяжение не должно превышать следующих пределов.

- а) Для катаной стали - по нетто-сечению, 20 тыс. фунт/кв. дюйм
- б) Для сварных швов с полным проплавлением и разделкой кромок на участке более тонкого листа, 18 тыс, фунт/кв. дюйм.

3.10.3.3 Сжатие

Максимально допустимое сжатие не должно превышать следующих пределов.

- а) Для катаной стали в случае, когда исключена боковая деформация, 20 тыс. фунт/кв. дюйм
- б) Для сварных швов с полным проплавлением и разделкой кромок на участке более тонкого листа, 8 тыс. фунт/кв. дюйм
- с) Для колонн по площади поперечного сечения, когда $L/r < 120$ (см. примечание 1),

$$C_{та} = [1 - (L/r)^2 / 34700](33000Y / FS)$$

когда $120 < L/r < 131,7$ (см. примечание 2),

$$C_{та} = \{[1 - (L/r)^2 / 34700](33000Y / FS)\} / 1,6 - (L / 200r)$$

когда $L/r > 131,7$ (см. примечание 2),

$$C_{та} = (149000000Y) \setminus \{(L/r)^2[1,6 - (L/200r)]\}$$

Где:

$C_{та}$ - максимально допустимое сжатие, фунт/кв. дюйм

L - незакрепленный связями отрезок колонны, дюймы

r - наименьший радиус вращения колонны, дюймы

Y - 1,0 для структурных или трубчатых профилей, для которых значения t/R больше или равны 0,015.

$$= [200/3 (t/R)][2 - 200/3(t/R)]$$

для трубчатых профилей, для которых значения t/R меньше 0,015.

t - толщина трубчатого профиля, дюймы, минус возможный заданный запас на коррозию. (Минимальная толщина с учетом возможного запаса на коррозию по открытой стороне или сторонам должна быть не меньше 1/4" для основных сжатых элементов или 3/16" для растяжек или других второстепенных элементов.)

R - наружный радиус трубчатого профиля, дюймы

FS - коэффициент запаса прочности.

$$= S/3 + (L/r)/350 + (L/r)^3 / 18300000$$

Для основных сжатых элементов L/r не должно превышать 180.

Для растяжек и других второстепенных элементов L/r не должно превышать 200.

Примечания.

а) Допустимые напряжения, без учета коэффициента Y, приведены в табл. 1-33 стандарта AISC S310-311. Specifications for the Design, Fabrication, and Erection of Structural Steel for Buildings (1969) (Технические условия на проектирование, изготовление и монтаж стальных конструкций зданий), в колонке "Main and Secondary Members" (Основные и второстепенные элементы).

б) Допустимые напряжения, без учета коэффициента Y, приведены в табл. 1-33 стандарта AISC S310-311, в колонке "Secondary Members" (Второстепенные элементы),

3.10.3.4 Изгиб

Максимально допустимое напряжение изгиба не должно превышать следующие пределы.

а) Для растяжения и сжатия по крайним волокнам катаных профилей и составных элементов, ось симметрии которых располагается в плоскости нагружения, когда длина отходящего вбок неподдерживаемого участка сжатой полки не превышает 13-кратной ширины, отношение между шириной и толщиной сжатой полки не должно превышать 17, а отношение глубина/толщина стенки не превышает 70: 22 тыс. фунт/кв. дюйм.

б) Для растяжения и сжатия по крайним волокнам несимметричных элементов, когда элементы поддерживаются в боковом направлении с интервалами не более 13-кратной ширины сжатой полки: 20 тыс. фунт/кв. дюйм.

в) Для растяжения по крайним волокнам других катаных профилей, составных элементов и листовых балок: 20 тыс, фунт/кв. дюйм.

д) Для сжатия по крайним волокнам других катаных профилей, листовых балок и составных элементов, ось симметрии которых располагается в плоскости нагружения: большее значение, рассчитанное с помощью нижеследующих выражений, фунт/кв. дюйм.

$$20000 - 0,571 (l/r)^2$$

$$12000000 / [(I_d)A_f] < 20000$$

Где:

l - незакрепленная растяжками длина сжатой полки

r - радиус вращения профиля вокруг оси в плоскости нагружения

d - глубина профиля

A_f - площадь сжатой полки.

е) Для сжатия по крайним волокнам других несимметричных профилей, значение, рассчитанное с помощью следующего выражения, фунт/кв. дюйм.

$$12000000 / [(I_d)A_f] < 20000$$

3.10.3.5 Сдвиг

Максимальное допустимое сдвигающее напряжение не должно превышать следующих пределов.

а) Для угловых, пробковых, прорезных сварных швов и швов с разделкой кромок и частичным проплавлением по площади толщины шва: 13,6 тыс. фунт/кв. дюйм.

Примечание. Допустимые напряжения для сварных швов базируются на применении электродов E60. Для конструкций, использующих обещаечный материал группы IV, IVA, V или VI, когда сварка обечайки (включая соединения) аттестуется по минимальной прочности материала основы, допустимые напряжения для сварных швов должны быть увеличены пропорционально. Для материала с прочностью 70-75 тыс. фунт/кв. дюйм и электродов E70XX увеличение должно быть 70/60. Для материала с прочностью 80-85 тыс. фунт/кв. дюйм и электродов E80XX увеличение должно быть 80/60.

б) По валовой площади стенки брусков и балок, когда расстояние в просвете между полками стенки не превышает 60-кратной толщины стенки или когда стенка достаточно усилена: 13 тыс фунт/кв. дюйм.

с) По валовой площади стенки брусков и балок, когда стенка не усилена и когда расстояние в просвете между полками стенки превышает 60-кратную толщину стенки, наибольшее среднее напряжение сдвига, V/A, должно рассчитываться в фунтах на кв. дюйм следующим образом:

$$V/A < 19500 / \{1 + [h^2 / (7200t^2)]\}$$

Где:

V - суммарное усилие сдвига, фунты

A - валовая площадь стенок, кв. дюймы

h - расстояние в просвете между полками стенки, дюймы

t - толщина стенки, дюймы.

3.10.4 Поддерживаемые конические крыши

3.10.4.1 Наклон крыши должен составлять 3/4" на 12" и более, если это задано заказчиком. Если стропила устанавливаются прямо на хордовые балки, в результате чего получаются несколько различающиеся углы наклона стропил, то наклон наиболее полого уложенного стропила должен соответствовать заданному или заказному наклону крыши.

3.10.4.2 Основные несущие элементы, включая элементы, поддерживающие стропила, могут катаными или составными профилями или фермами. Хотя эти элементы могут соприкасаться с кровельными листами, сжатая полка элемента или верхняя хорда фермы должна считаться не поддерживаемой сбоку кровельными листами и должна распираться в боковом направлении, при необходимости, другими приемлемыми методами. Допустимые напряжения в этих элементах должны определяться в соответствии с п. 3.10.3.

3.10.4.3 Структурные элементы, выполняющие функцию стропил, могут быть катаными или составными профилями, но во всех случаях должны выполняться правила согласно

пп. 3.10.2, 3.10.3 и 3.10.4. При рассмотрении только постоянных нагрузок, в том числе веса стропил и кровельных листов, сжатая полка стропила должна считаться не поддерживаемой сбоку кровельными листами и должна распираться в боковом направлении, при необходимости (см. п. 3.10.4.3). Когда рассматриваются постоянные и временные нагрузки, стропила, непосредственно соприкасающиеся с кровельными листами, передающими временную нагрузку на стропила, могут считаться достаточно поддерживаемыми в боковом направлении благодаря трению между кровельными листами и сжатыми полками стропил, со следующими исключениями.

- a) Фермы и открытые соединения стенок, используемые в качестве стропил.
- b) Стропила с номинальной глубиной более 15м.
- c) Стропила с наклоном более 2 дюймов на 12 дюймах.

3.10.4.4 Стропила должны быть разнесены таким образом, чтобы во внешнем кольце их центры располагались друг от друга на расстоянии не более 27 футов (6,28 фут) при измерении вдоль окружности резервуара. Расстояние по внутренним кольцам не должно превышать 5,5 фут. Когда заказчик предусматривает размещение резервуаров в районах, подверженных землетрясениям, между стропилами во внешних кольцах должны располагаться стяжные стержни диаметром 3/4" (или их эквивалент). Применение этих стяжек необязательно, если в качестве стропил используются двутавровые профили (I - или H - профили).

3.10.4.5 Колонны крыш должны выполняться из структурных профилей, или же могут применяться стальные трубы, для чего требуется утверждение заказчиком. Если используются трубы, то их требуется герметизировать, или же по усмотрению заказчика должны быть предусмотрены средства для слива и вентиляции.

3.10.4.6 Стропильные хомуты для наружного ряда стропил должны быть приварены к обечайке резервуара. Направляющие хомутов в основании колонн должны быть приварены к днищу резервуара во избежание бокового смещения оснований колонн. Все другие- структурные элементы должны крепиться болтами, заклепками или сваркой.

3.10.5 Самонесущие конические крыши

Примечание. Для самонесущих крыш, кровельные листы которых усилены профилями, приваренными к листам, не обязательно соблюдение требований по минимальной толщине, но толщина кровельных листов не должна быть меньше 3/16", когда это так спроектировано изготовителем, но подлежит утверждению заказчиком.

3.10.5.1 Самонесущие конические крыши должны соответствовать следующим требованиям.

$$\theta < 37^\circ \text{ (тангенс} = 9:12)$$

$$\sin\theta < 0,165 \text{ (уклон} = 2 \text{ дюйма на } 12 \text{ дюймов)}$$

$$\text{минимальная толщина } D / 400 \sin\theta > 1/2"$$

$$\text{максимальная толщина } 1/2"$$

Где:

θ - угол кону сообразующих элементов относительно горизонтали, градусы

D - номинальный диаметр обечайки резервуара, футы.

Примечание. Когда сумма постоянной и переменной нагрузок превышает 45 фунт/кв. фут, минимальная толщина должна быть увеличена в следующем соотношении:

$$\sqrt{(\text{live load} + \text{dead load}) / 45},$$

(live load - временная нагрузка; dead load - постоянная нагрузка)

3.10.5.2 Площадь охвата у места соединения крыши с обечайкой должна определяться с использованием рис. F-1 и должна быть равной или превышающей следующее значение:

$$D^3 / 3000\sin\theta$$

Площадь, рассчитанная с помощью приведенного выше выражения, базируется на величине номинальной толщины материала минус возможный запас на коррозию.

Примечание. Когда сумма постоянной и переменной нагрузок превышает 45 фунт/кв. фут, максимальная площадь поперечного сечения верхнего угольника должна быть увеличена в следующем соотношении:

$$(\text{live load} + \text{dead load}) / 45$$

(live load - временная нагрузка; dead load - постоянная нагрузка)

3.10.6 Самонесущие купольные и зонтичные крыши

Примечание. Для самонесущих крыш, кровельные листы которых усилены профилями, приваренными к листам, не обязательно соблюдение требований по минимальной толщине, но толщина кровельных листов не должна быть меньше 3/16", когда это так спроектировано изготовителем, но подлежит утверждению заказчиком.

3.10.6.1 Самонесущие купольные и зонтичные крыши должны соответствовать следующим требованиям:

минимальный радиус = 0,8 D (если заказчиком не предусмотрено иное)

максимальный радиус = 1,2 D

минимальная толщина $r_t / 200 > 1/4"$

максимальная толщина = 1/2"

Где:

D = номинальный диаметр обечайки резервуара, футы

r_t - радиус крыши, футы

Примечание. Когда сумма постоянной и переменной нагрузок превышает 45 фукт/кв. фут, минимальная толщина должна быть увеличена в следующем соотношении:

$$\sqrt{(\text{live load} + \text{dead load}) / 45},$$

(live load - временная нагрузка; dead load - постоянная нагрузка)

3.10.6.2 Площадь охвата у места соединения крыши с обечайкой должна определяться с использованием рис. F-1 и должна быть равной или превышающей следующее значение:

$$D r_t / 1500$$

Площадь, рассчитанная с помощью приведенного выше выражения, базируется на величине номинальной толщины материала минус возможный запас на коррозию.

Примечание. Когда сумма постоянной и переменной нагрузок превышает 45 фунт/кв. фут, максимальная штошадь поперечного сечения верхнего угольника должна быть увеличена в следующем соотношении:

$(\text{live load} + \text{dead load}) / 45,$

(live load - временная нагрузка; dead load - постоянная нагрузка)

3.10.7 Крепление верхнего угольника для самонесущих крыш

3.10.7.1 Информация и некоторые ограничения по типам соединений верхнего угольника приведены в п. 3.1.5.9_с. Подробности выполнения сварки представлены в п. 5.2.

3.10.7.2 По усмотрению изготовителя кромки кровельных листов самонесущих крыш, включая конусные, купольные и зонтичные крыши, могут быть отбортованы горизонтально таким образом, чтобы эти кромки лежали плашмя на верхнем угольнике, что делается для улучшения условий выполнения сварочных работ.

3.11. ВЕТРОВАЯ НАГРУЗКА НА КРЫШИ (УСТОЙЧИВОСТЬ К ОПРОКИДЫВАНИЮ)

3.11.1 Если предусмотрено заказчиком, устойчивость к опрокидыванию должна рассчитываться по следующей методике. Ветровая нагрузка или давление должны приниматься равными 30 фунт/кв. фут на поверхности в вертикальной плоскости, 18 фунт/кв. фут на выступающие участки цилиндрических поверхностей, и 15 фунт/кв. фут - на выступающие участки конических поверхностей и поверхностей двойной кривизны. Эти ветровые нагрузки базируются на скорости ветра 100 миль в час. Для конструкций, рассчитанных на скорости ветра, отличные от 100 миль в час, указанные выше ветровые нагрузки должны быть уточнены пропорционально следующему соотношению.

$$(V/100)^2$$

Где:

V - скорость ветра, миль в час, заданная заказчиком.

Примечание. Когда скорость ветра не задана, следует рассчитать и сообщить заказчику максимальную скорость ветра, при которой удастся избежать неустойчивости к опрокидыванию.

3.11.2 Для резервуара без растяжек опрокидывающий момент, создаваемый ветровым давлением, не должен превышать двух третьих момента сопротивления постоянной нагрузки, без учета возможного содержимого резервуара, и должен рассчитываться следующим образом.

$$M < 2/3 (WD/2)$$

Где:

M - опрокидывающий момент, создаваемый ветровым давлением, футо-фунты

W - вес обечайки, обеспечивающий противодействие подъемной силе, фунты, за вычетом возможного запаса на коррозию, плюс постоянная нагрузка, поддерживаемая обечайкой минус мгновенная подъемная сила, создаваемая эксплуатационными условиями, такими как внутреннее давление на крышу

D - диаметр резервуара в футах.

3.11.3 Когда растяжки требуются, проектная нагрузка на растяжку должна рассчитываться следующим образом:

$$t_b = 4M/dN - W/N,$$

Где:

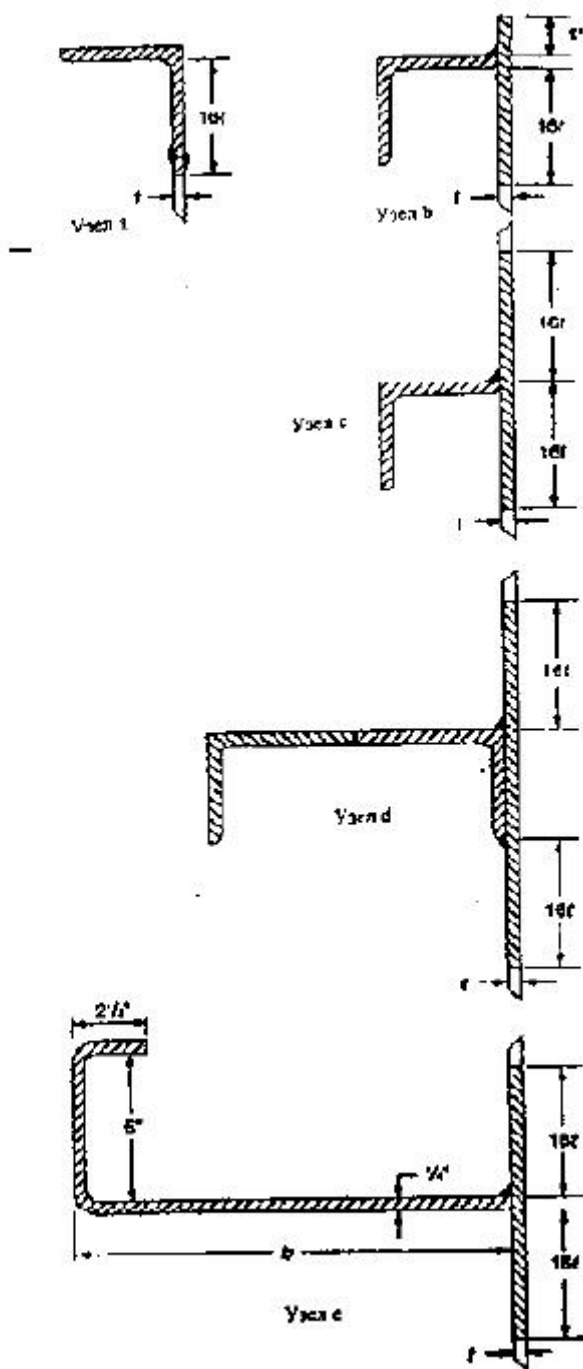
t_b - проектная нагрузка на растяжку, фунты

d - диаметр круга, образуемого растяжками, футы

N - число растяжек.

Растяжки должны быть разнесены между собой на расстояние максимум 10 футов. Допустимое растягивающее напряжение для растяжек должно определяться в соответствии с приложением F.

Рисунок 3-18. Типовые профили колец усиления жесткости для обечайки резервуара (см. табл. 3-22)



Примечание. Приведенные в таблице 3-22 модули упругости сечений для профилей с и d рассчитаны для случая, когда более длинная полка расположена горизонтально (перпендикулярно обечайке), при использовании уголков с неравными полками.

Табл. 3-22. Модули упругости сечений (куб. дюймы) профилей колеи усиления жесткости на обечайках резервуара

Размер элемента (дюймы)	Толщина обечайки (дюймы)				
	3/16	1/4	5/16	3/8	7/16

Размер элемента (дюймы)**Толщина обечайки (дюймы)**

Верхний угольник

2 1/2 x 2 1/2 x 1/2	0,41	0,42	-	-	-
2 1/2 x 2 1/2 x 5/16	0,51	0,52	-	-	-
3 x 3 3/8	0,89	0,91	-	-	-

Бортовой угольник

2 1/2 x 2 1/2 x 1/2	1,61	1,72	-	-	-
2 1/2 x 2 1/2 x 5/16	1,89	2,04	-	-	-
3 x 3 x 1/4	2,32	2,48	-	-	-
3 x 3 x 3/8	2,78	3,35	-	-	-
4 x 4 x 1/4	3,64	4,41	-	-	-
3 x 4 3/8	4,17	5,82	-	-	-

Один уголок (см. примечание)

2 1/2 x 2 1/2 x 1/2	1,68	1,79	1,87	1,93	2,00
2 1/2 x 2 1/2 x 5/16	1,98	3,13	2,23	2,32	2,40
4 x 3 x 1/4	3,50	3,73	3,89	4,00	4,10
4 x 3 x 3/8	4,14	4,45	4,66	4,82	4,95
5 x 3 x 5/16	5,53	5,96	6,25	6,47	6,64
5 x 3 1/2 x 5/16	6,13	6,60	6,92	7,16	7,35
5 x 3 1/2 x 3/8	7,02	7,71	8,03	8,33	8,58
6 x 4 x 3/8	9,02	10,56	11,15	11,59	11,93

Два уголка (см. примечание)

4 x 3 x 5/16	11,27	11,78	12,20	12,53	12,81
4 x 3 x 3/8	13,06	13,67	14,18	14,60	14,95
5 x 3 x 5/16	15,48	16,23	16,84	17,34	17,74
5 x 3 x 3/8	18,00	18,89	19,64	20,26	30,77
5 x 3 1/2 x 5/16	16,95	17,70	18,31	18,82	19,23
5 x 3 1/2 x 3/8	19,75	20,63	21,39	22,01	22,54
6 x 4 x 3/8	23,74	28,92	29,95	30,82	21,55

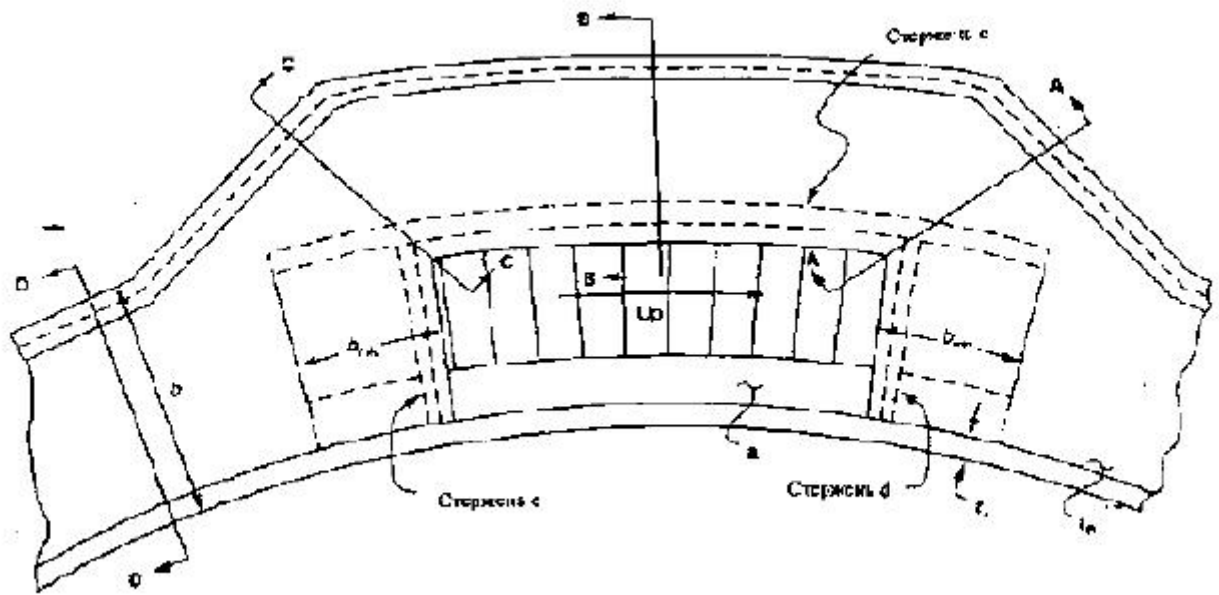
Размер элемента (дюймы)**Толщина обечайки (дюймы)**

Фасонный лист

b=10	-	23,29	24,63	25,61	26,34
b=12	-	29,27	31,07	32,36	33,33
b=14	-	35,49	37,88	39,53	40,78
b=16	-	42,06	45,07	47,10	48,67
b=18	-	48,97	52,62	55,07	56,99
b=20	-	56,21	60,52	63,43	65,73
b=22	-	63,80	68,78	72,18	74,89
b=24	-	71,72	77,39	81,30	84,45
b=26	-	79,99	86,35	90,79	94,41
b=28	-	88,58	95,66	100,65	104,77
b=30	-	97,52	105,31	110,88	115,52
b=32	-	106,78	115,30	121,47	126,66
b=34	-	116,39	125,64	132,42	138,17
b=36	-	126,33	136,32	143,73	150,07
b=38	-	136,60	147,35	155,40	162,34
b=40		147,21	158,71	167,42	174,99

Примечание. Модули упругости сечений для профилей с и d рассчитаны для случая, когда более длинная полка расположена горизонтально (перпендикулярно обечайке), при использовании уголков с неравными полками.

Рисунок 3-19. Лестничный проем в кольце усиления жесткости



Примечание.

1. Площадь поперечного сечения стержней а, с, d и е должна равняться $32t$. Профиль, обозначенный на рисунке буквой "А" может быть стержнем или уголком, широкая полка которого расположена горизонтально. Другие профили могут быть стержнями или уголками, широкая полка которых вертикальна.

1. Стержни с, и т могут быть помещены на верх полотна балки, при условии, что этим не создается опасность расщепления.

3 Модуль упругости сечений А-А, В-В, С-С и D-D должны удовлетворять условиям п. 3.9.6.1.

4. Лестница может проходить непрерывно через встроенную балку или может быть смещенной для формирования площадки.

5 См. п. 3.9.6.3 в отношении требований к бортовой доске.

4.1 Общие положения

4.1.1 Качество изготовления

4.1.1.1 Все работы по изготовлению резервуаров согласно стандарту API 650 должны производиться в соответствии с нормами настоящего стандарта и с применением допустимых альтернатив, оговоренных в запросе или наряд-заказе заказчика. Качество изготовления и отделки должны первоклассными во всех отношениях, являясь предметом строгой инспекции, осуществляемой контролером на заводе-изготовителе даже в случае, если заказчик в какой-то части освобождает поставщика от инспекции.

4.1.1.2 Если требуется правка материала, то соответствующие работы должны выполняться с помощью прессования или другого безвредного способа до разметки или формования. Нагревание или выколотка недопустимы, если во время правки не предусмотрена выдержка материала при температурековки.

4.1.2 Разделка кромок листов

Кромки листов могут формироваться в результате применения таких способов, как резка ножницами, механической обработки, рубки и газовой резки с помощью автоматов. Резка ножницами и должна ограничиваться листами, толщина которых не превышает 3/8" при использовании сварки встык, и листами толщиной не более 5/8", при использовании сварки внахлестку.

Примечание. По согласованию с покупателем ограничение по применению резки ножницами местами, которые используются для получения стыковых швов, может быть увеличено до толщины не более 3/8".

Когда кромки листов получают газовой резкой, результирующие поверхности должны быть однородными и гладкими, причем перед сваркой на них не должно быть окалины и наслоений шлака. После зачистки проволочной щеткой кромок, полученных резкой газом или ножницами, тонкая пленка ржавчины, образовавшаяся на кромках, перед сваркой удаляться не должна. Круглые кромки листов, используемых для изготовления кровли и днищ, могут выполняться газовой резкой вручную.

4.1.3 Формирование листов обечаек

Листы обечаек должны быть отформованы таким образом, чтобы они соответствовали кривизне резервуара с учетом технологии монтажа согласно следующему регламенту.

Номинальная толщина листа (дюймы)	Номинальный диаметр резервуара (футы)
от 3/16 до 3/8	< 40
от 3/8 до 1/2	< 60
от 1/2 до 5/8	< 120
> 5/8	все

4.1.4 Макрировка

Все специальные листы, которые вырезаны по форме перед отгрузкой, а также кровленосущие структурные элементы должны быть промаркированы так, как это показано на чертежах изготовителя.

4.1.5 Доставка

Листы и материалы для монтажа резервуара должны быть погружены таким образом, чтобы гарантировалась их доставка без повреждения. Болты, гайки, ниппели и прочие мелкие детали должны быть упакованы в ящики, бочки или мешки для доставки.

4.2 Инспекция на заводе-изготовителе

4.2.1 Инспектору со стороны заказчика должен быть разрешен свободный доступ ко всем производственным участкам завода-изготовителя, имеющим отношение к контракту в период, когда там выполняются какие-либо работы в соответствии с контрактом. Изготовитель должен предоставить инспектору со стороны заказчика возможность пользоваться всеми разумными средствами, бесплатно для заказчика, позволяющими определить соответствие поставляемого материала условиям настоящего стандарта. Кроме того, изготовитель должен предоставить, бесплатно для заказчика, пробы или образцы материалов с целью аттестации сварщиков в соответствии с п. 7.3.

Если нет иных указаний, то инспекция должна производиться на месте изготовления до отгрузки. Изготовитель должен заранее известить заказчика, когда на прокатном стане будет выполняться прокатка листа и когда начнется изготовление с тем, чтобы инспектор со стороны заказчика мог при необходимости присутствовать при выполнении соответствующих работ. Обычные заводские металлургические испытания листа считаются достаточными для подтверждения качества поставленной стали (за исключением случая, оговоренного в п. 4.2.2). Отчеты о заводских металлургических испытаниях или сертификаты соответствия, как это предусмотрено в технических условиях на материалы, должны представляться заказчику только в случае, когда в исходном закупочном заказе-наряде оговорено, что эти документы должны быть представлены.

4.2.2 Проведение инспекции на прокатном стане и на заводе-изготовителе не освобождает изготовителя от обязанности заменить любой дефектный материал и отремонтировать любой производственный брак, при обнаружении дефекта на объекте монтажа.

4.2.3 Любой материал или любая произведенная работа, которые каким-либо образом не соответствуют требованиям настоящего стандарта, могут быть отбракованы инспектором со стороны заказчика, и соответствующий материал не должен использоваться для выполнения контракта. Выбраковке подлежит материал, в котором недопустимые дефекты обнаружены после его приемки на заводе изготовителя или во время монтажа и испытания резервуара. Изготовитель будет уведомлен об этом в письменном виде и должен незамедлительно поставить новый материал, выполнить необходимые замены или соответствующие ремонтные работы.

5.1. ОБЩИЕ ПОЛОЖЕНИЯ

5.1 Общие положения

5.1.1 Фундаментная площадка для установки днища резервуара должна быть предоставлена покупателем, если иное не оговорено в закупочном наряд-заказе, и должна быть однородной и выровненной.

5.1.2 Изготовитель должен поставить всю рабочую силу, оснастку, сварочное оборудование и кабели, подмости, леса и прочее оборудование» необходимое для монтажа резервуаров, которые должны быть комплектными и готовыми к использованию. Изготовителем должна быть обеспечена электроэнергия для выполнения сварочных работ, если в закупочном наряд-заказе не предусмотрены другие варианты.

5.1.3 Краска или посторонний материал не должен использоваться между поверхностями, контактирующими между собой во время сооружения самого резервуара, за исключением случаев, допускаемых пунктом 5.2.1.9.

5.1.4 Краска и другие защитные покрытия для строительно-монтажных работ внутри и снаружирезервуара должны быть такими, как оговорено в закупочном наряд-заказе, и должны наноситься квалифицированными рабочими.

5.1.5 Лапки, приваренные снаружи резервуара исключительно с целью выполнения монтажных работ, должны быть удалены, и любые заметные выступы металла сварных швов должны быть с листа срублены. Образование выбоин или разрывов на листе во время удаления лапок не допускается.

5.2. ПОДРОБНОСТИ ВЫПОЛНЕНИЯ СВАРОЧНЫХ РАБОТ

5.2.1 Общие положения

5.2.1.1 Сварочные работы на резервуарах и их структурных крепежных элементах должны выполняться методами дуговой сварки плавящимся электродом в защитной среде, дуговой сварки плавящимся электродом в среде инертного газа, дуговой сварки вольфрамовым электродом в среде инертного газа, сварки топливно-кислородным пламенем, дуговой сварки порошковой проволокой, дуговой сварки под флюсом, электрошлаковой или электрогазовой сварки с использованием соответствующего оборудования. Применение сварки топливно-кислородным пламенем, электрошлаковой или электрогазовой сварки должно быть согласовано между изготовителем и покупателем. В тех случаях, когда предусмотрено испытание ударной прочности материала, применение сварки топливно-кислородным пламенем не допускается. Сварочные работы могут выполняться вручную, с применением автоматического или полуавтоматического оборудования в соответствии с регламентом, описанным в разделе IX стандарта ASME. Сварка должна производиться таким образом, чтобы обеспечивалось полное сплавление с основным металлом.

5.2.1.2 Никакие сварочные работы не должны производиться в случае, когда поверхности деталей, предназначенных для соединения сваркой, являются влажными от дождя, снега или льда, когда на такие поверхности падает дождь или снег, или во время сильного ветра, если сварщик и место производства работ не имеют надлежащей защиты. Кроме того, никакие сварочные работы не должны производиться в случае, когда температура основного металла ниже 0°F. Если температура основного металла составляет 0-32°F или если толщина основного металла превышает 1,25м, то основной металл в пределах расстояния 3" от места, где предполагается начать сварку, должен быть прогрет до температуры, ощущаемой рукой как теплая (см. п. 5.2.3.4, где рассмотрены требования к прогреву листов обечаек толщиной свыше 1,5").

5.2.1.3 Каждый слой металла сварного шва или многослойного сварного соединения должен быть зачищен от шлака и других отложений перед тем, как наносить следующий слой.

5.2.1.4 Кромки всех сварных швов должны сливаться с поверхностью листа, не образуя острого угла. Для вертикальных соединений встык предельно допустимый подрез составляет 1/64" основного металла. Для горизонтальных соединений встык допускается подрез, не превышающий 1/32".

5.2.1.5 Усилительные элементы сварных швов на всех соединениях встык с каждой стороны листа не должны превышать по толщине следующие значения:

Толщина листа (дюймы)	Предельная толщина усилительных элементов (дюйм)	
	вертикальные швы	горизонтальные швы
< 1/2	3/32	1/8
от 1/2 до 1	1/8	3/32
> 1	3/16	1/4

Усилительные элементы удалять не следует, за исключением случаев, когда это делается сверх предельно допустимой толщины, или когда их удаление предусмотрено пунктом 6.1.3.4.

5.2.1.6 Во время выполнения сварочных работ листы должны находиться в плотном контакте по всем соединениям внахлест.

5.2.1.7 На утверждение инспектора со стороны заказчика должен быть представлен предлагаемый изготовителем способ фиксации листов по месту при выполнении сварочных работ, если этот способ еще не был утвержден покупателем в письменном виде.

5.2.1.8 Прихваточные швы, используемые во время сборки вертикальных соединений обечаек резервуара, должны быть удалены и не должны оставаться в окончательных сварных швах в тех случаях, когда их сварка производится вручную. Когда такие соединения свариваются с помощью дуговой сварки под флюсом, прихваточные швы должны быть тщательно зачищены от сварочного шлака, но удалять их не обязательно, если они выполнены качественно и тщательно проплавлены с нанесенными впоследствии сварочными валиками.

Независимо от того, удаляются прихваточные швы или оставляются на месте, они должны выполняться сваркой в угловой шов или встык, аттестованной в соответствии с разделом IX стандарта ASME. Прихваточные швы, которые предполагается оставить на месте, должны выполняться сварщиками, аттестованными в соответствии с разделом IX стандарта ASME, и визуально обследоваться на предмет дефектов, которые при обнаружении надлежит удалить (см. п. 6.5 в отношении критериев визуального обследования).

5.2.1.9 Если на предназначенных для выполнения сварки поверхностях должны использоваться защитные покрытия, то их следует учитывать при проведении аттестационных испытаний технологии сварки с использованием фирменного состава и максимальной толщины наносимого покрытия.

5.2.1.10 Для выполняемой вручную дуговой сварки плавящимся электродам должны применяться электроды с низким содержанием водорода, в том числе для крепления первого сегмента обечайки к днищу или кольцевым листам, следующим образом:

а) для всех сварных швов при толщине сегментов обечайки более 0,5м, выполненных из материала групп 1-Ш;

б) для всех сварных швов всех сегментов обечаек, выполненных из материала групп IV-VI.

5.2.2 Днища

5.2.2.1 После того, как образующие днище листы будут уложены и прихвачены, их следует соединить сваркой швов в последовательности, которая по опыту изготовителя обеспечивает наименьшую деформацию в результате усадки и способствует тем самым формированию поверхности, предельно возможно приближающейся к плоскости.

5.2.2.2 Приварка обечаек к днищу должна практически выполняться до сварки шовных соединений днища, которые могут быть оставлены открытыми для компенсации усадки каких-либо ранее выполненных швов.

5.2.2.3 Подгонка обечаечных листов может быть выполнена с помощью металлических зажимов, крепящихся к листам днища, и обечайка может быть приварена к днищу прихваточным швом перед тем, как начинать непрерывную сварку между донной кромкой обечаечного листа и листами днища.

5.2.3 Обечайки

5.2.3.1 Листы, которые предназначены для соединения сваркой встык, должны быть точно пригнаны и зафиксированы по месту на протяжении периода выполнения сварочных работ. Несовпадение законченных вертикальных соединений для листов толщиной свыше 5/8", не должно превышать 10% толщины листа или 1/8", смотря по

тому, какая величина меньше; несовпадение пластин толщиной не более 5/8" не должно превышать 1/16".

5.2.3.2 В законченных горизонтальных соединениях встык верхний лист не должен выступать за лицевую поверхность нижнего листа в какой-либо точке более чем на 20% толщины верхнего листа при максимальном выступании 1/8"; однако для верхних листов толщиной менее 5/16" максимальное выступание должно быть ограничено величиной 1/16н.

5.2.3.3 Обратная сторона стыковых соединений, провариваемых с двух сторон, должна быть тщательно зачищена таким образом, чтобы перед нанесением первого валика со второй стороны оставалась обнаженная поверхность, достаточная для проплавления добавляемого металла сварного шва. Такая зачистка может выполняться обрубкой зубилом, шлифованием, выплавлением, а в тех случаях, когда обратная сторона первоначального валика является гладкой и не свободна от щелей, в которых мог бы скопиться шлак, может применяться другой способ, приемлемый для заказчика по результатам инспекции на объекте.

5.2.3.4 Для окружных и вертикальных соединений секций обечаек резервуара, выполненных из материала толщиной более 1,5" (определяется по толщине более толстого листа у соединения), требуется применение сварки в несколько проходов, причем не допускаются проходы, дающие валики толщиной свыше 3/4". Для таких сварных швов требуется минимальный прогрев до температуры 200°F.

5.2.3.5 Постоянные и временные крепления к обечайкам (см. п. 5.2.1.10 в отношении сведений по сварке обечаек с днищем), содержащим материал группы IV, IVA, V или VI, должны привариваться с помощью электродов с низким содержанием водорода. Сварные швы постоянных креплений (исключая сварные швы между обечайкой и днищем) и участков, где предусмотрено удаление временных креплений, должны обследоваться визуально и магнитопорошковым методом (или по усмотрению заказчика, методом с использованием проникающей жидкости) (см. пп. 6.2, 6.4 или 6.5 в отношении соответствующих критериев инспекции). Постоянные и временные крепления должны привариваться с применением метода, который не ведет к образованию трещин под сварочным валнком. При выборе технологии необходимо учитывать необходимость прогрева в случае использовании толстых листов или в связи с низкой температурой атмосферы во время сварочных работ.

5.2.3.7 После снятия возможных напряжений, но до проведения гидростатических испытаний резервуара, сварные швы, выполненные для крепления патрубков, люков и очистных отверстий, должны быть обследованы визуально и магнитопорошковым методом (методом (или по усмотрению заказчика, методом с использованием проникающей жидкости) (см. пп. 6.2, 6.4 или 6.5 в отношении соответствующих критериев инспекции).

5.2.3.7 Соединения, выполняемые заподлицо, должны инспектироваться в соответствии с п. 3.7.8.11.

5.2.4 Крыши

За исключением того, что структурное обрамление (например, стропила и балки) кровли должно быть выполнено достаточно аккуратно в линейном и площадном отношении, настоящим стандартом не оговариваются особые положения, касающиеся монтажа крыши.

5.3. ИНСПЕКЦИЯ, ИСПЫТАНИЯ И РЕМОНТ

5.3.1 Общие положения

5.3.1.1 Инспектору со стороны заказчика должен быть разрешен свободный доступ ко всем производственным участкам завода-изготовителя, имеющим отношение к контракту в период, когда там выполняются какие-либо работы в соответствии с контрактом. Изготовитель должен предоставить инспектору со стороны заказчика возможность пользоваться всеми разумными средствами, бесплатно для заказчика, позволяющими определить соответствие поставляемого материала условиям настоящего стандарта.

5.3.1.2 На любой материал или выполненную работу распространяются требования в отношении замены согласно п. 4.2.3.

5.3.1.3 Выбраковке подлежит материал, поврежденный в результате некачественно выполненной работы или дефектный по какой-либо иной причине. Изготовитель будет уведомлен об этом в письменном виде и должен незамедлительно поставить новый материал, выполнить необходимые замены или соответствующие ремонтные работы.

5.3.1.4 Все работы должны быть выполнены до приемки к удовлетворению инспектора со стороны заказчика, и весь резервуар, заполненный нефтью, должен быть герметичным и не должен подтекать.

5.3.2 Контроль сварных швов

5.3.2.1 Сварные швы встык

От сварных швов, соединяющих между собой листы обечаек, требуется полный провар и полное проплавление. Контроль качества сварных швов должен производиться с применением рентгенографического метода, рассмотренного в п. 6.1, и методом визуального осмотра. Кроме того, инспектор со стороны заказчика может провести визуальный осмотр всех стыковых швов на наличие трещин, участков зажигания электрической дуги, излишних подрезов, поверхностной пористости, неполного проплавления и других дефектов. Приемочно-ремонтные критерии для визуального метода рассмотрены в п. 6.5.

5.3.2.2 Угловые швы

Угловые швы должны контролироваться методом визуального осмотра. Приемочно-ремонтные критерии для визуального метода рассмотрены в п. 6.5.

5.3.2.3 Расходы

Все расходы по выполнению рентгенографии и производству возможных необходимых ремонтных работ несет изготовитель; однако если инспектор со стороны заказчика потребует выполнения рентгенографического контроля сверх объема, оговоренного в разделе 6, или потребует вырубку угловых швов в количестве более одной вырубке на 100 футов сварного шва и дефект не обнаружится, то расходы по дополнительному контролю и сопутствующим работам должен нести заказчик.

5.3.3 Вакуумные испытания

5.3.3.1 Вакуумные испытания удобнее всего выполнять с использованием металлического испытательного бокса шириной 6" и длиной 30", имеющего застекленное окно в верхней части. Открытая донная часть герметизируется относительно поверхности резервуара прокладкой из губчатой резины. Должны быть предусмотрены подходящие соединения, клапаны и манометры.

5.3.3.2 Приблизительно на 30" испытываемого шва кистью наносят мыльный раствор или льняное масло. В морозную погоду может потребоваться применение незамерзающего раствора. Вакуумный бокс помещают поверх покрытого таким образом участка шва и в боксе создают вакуум. Индикатором пористости в шве являются пузырьки или пена, создаваемая воздухом, засасываемым через сварной шов.

5.3.3.3 Вакуум может быть создан в боксе любым удобным способом, например, подсоединением к воздухозаборной магистрали бензинового или дизельного двигателя, воздушному эжектору или специальному вакуумному насосу.

5.3.3.4 Манометр должен регистрировать парциальное давление не менее 2 фунт/кв. дюйм (изб.).

5.4. Контроль качества сварных швов днища резервуара

После завершения сварки днища резервуара сварные швы должны контролироваться одним из нижеследующих методов.

а) На соединениях создается давление воздуха или вакуум, и для обнаружения возможных утечек применяется мыльная пленка, льняное масло или другой материал, пригодный для обнаружения утечек.

б) После закрепления на днище как минимум самого нижнего ряда секций обечайки под днище закачивается вода (обеспечиваемая заказчиком), Должен быть создан напор, составляющий 6м жидкости, с использованием временного вала, обеспечивающего поддержание такой глубины по периферии кромки днища. Водовод, подающий воду для испытаний, может быть проложен временно, для чего его временно пропускают через люк к одному или большему числу фланцевых соединений в днище резервуара, или же водовод может быть установлен постоянно в слое грунта под резервуаром. Способ прокладки определяется характером подлежащего слоя грунта. Необходима разумная осторожность для сохранения подготовленного грунтового слоя под резервуаром.

5.3.5 Контроль сварных швов усилительных листов

После окончания изготовления, но до заполнения резервуара водой для гидравлических испытаний, усилительные листы должны быть испытаны путем создания пневматического давления, составляющего до 15 фунт/кв. дюйм (изб), между обечайкой резервуара и усилительным листом на каждом отверстии с использованием контрольного отверстия, рассмотренного в п. 3.7.5.1. Подвергая воздействию такого давления каждую полость, необходимо нанести мыльную пленку, льняное масло или другой материал, пригодный для обнаружения утечек, по всему участку крепежной сварки вокруг усилительного элемента, как внутри, так и снаружи резервуара.

5.3.6 Испытание обечайки

После изготовления всего резервуара, но до подсоединения к нему постоянной наружной трубопроводной обвязки, обечайка (за исключением обечайки резервуаров, спроектированных в соответствии с приложением F, должна быть испытана одним из нижеследующих методов.

а) Если имеется вода, пригодная для испытания обечайки, то резервуар должен быть заполнен водой следующим образом: (1) до предельного расчетного уровня жидкости, H; (2) для резервуара с герметичной крышей, до уровня, на 2" выше сварного шва, соединяющего кровельный лист, или сжатый стержень с вершинным углом или обечайкой; или (3) до уровня, который ниже указанного в подпункте 1 или 2 при наличии ограничений по переливам, уровню внутренней плавающей крыши или другому превышению уровня по согласованию между заказчиком и изготовителем. Резервуар должен регулярно контролироваться во время выполнения

операции заполнения, причем возможные сварные швы выше уровня гидравлических испытаний должны контролироваться в соответствии с п.б.

б) Если вода в количестве, достаточном для заполнения резервуара, отсутствует, то резервуар может быть испытан (1) окраской всех соединений с внутренней стороны быстропроницающим маслом, таким как весеннее автомобильное масло, и тщательным обследованием с наружной стороны соединений на предмет утечки; (2) созданием вакуума с любой стороны соединений или созданием внутреннего давления воздуха, как это определено в п. 5.3.7 для испытания крыши, и тщательным обследованием соединений на предмет утечки; или (3) с использованием любого сочетания методов, рассмотренных в подпунктах 1 и 2.

5.3.7 Испытание крыши

5.3.7.1 После завершения работ по изготовлению крыша резервуара, который по проекту должен быть газонепроницаемым (за исключением крыш, спроектированных в соответствии с пп. 5.3.7.2, F.4.4 и F.7.6), должна быть испытана одним из нижеследующих способов.

а) Созданием внутреннего пневмодавления, не превышающего вес кровельных листов, и нанесением на сварные швы мыльного раствора или другого материала, пригодного для обнаружения утечек.

б) Вакуумным испытанием сварных швов в соответствии с п. 5.3.3 для обнаружения возможных утечек.

5.3.7.2 После завершения работ по изготовлению крыша резервуара, который по проекту не должен быть газонепроницаемым, например, резервуара с расположенными по окружности циркуляционными патрубками, или резервуара со свободными или открытыми вентиляционными трубами, должна быть подвергнута только визуальному осмотру ее сварных швов, если иное не оговорено заказчиком.

5.4. РЕМОНТ СВАРНЫХ ШВОВ

5.4.1 Информация обо всех дефектах, обнаруженных в сварных швах, должна быть доведена до сведения инспектора со стороны заказчика, и перед тем, как выполнять ремонт дефектов, необходимо получить разрешение инспектора. Все законченные ремонтные работы должны быть утверждены инспектором со стороны заказчика. Критерии приемки изложены в разделах 6.2, 6.4 и 6.5, по принадлежности.

5.4.2 Ведущие к подтеканию точечные дефекты или пористость в соединении днища резервуара могут быть отремонтированы нанесением дополнительного сварочного валика по дефектному участку. Другие дефекты или трещины в соединениях днища или крыши резервуара (в том числе в плавающих крыш согласно приложению С) должны быть отремонтированы согласно требованиям пункта 6.1.7. Механическое зачеканивание не допускается.

5.4.3 Все дефекты, трещины или утечки в соединениях обечаек или соединениях обечайки с днищем должны ремонтироваться в соответствии с п. 6.1.7.

5.4.4 Ремонт дефектов, выявленных после заполнения резервуара водой для испытания, должен выполняться, когда уровень воды находится как минимум на 1 фут ниже любого ремонтируемого участка, или же, если ремонт необходимо выполнить на днище резервуара или вблизи него, на опорожненном резервуаре. Сварочные работы не должны выполняться ни на каком резервуаре, если не произведена установка заглушек на всех соединительных трубопроводах. На резервуаре, который заполнен нефтью или содержал ее прежде, запрещено пытаться делать ремонт до тех пор, пока резервуар не будет опорожнен и очищен с вытеснением газа. Изготовитель не должен пытаться выполнить ремонтные работы на резервуаре, который содержал нефть, если заказчиком не утверждена в письменном виде технология ремонта, причем сам ремонт должен производиться в присутствии инспектора со стороны заказчика.

5.5. ДОПУСКИ НА РАЗМЕРЫ

5.5.1 Общие положения

Рассматриваемые в пп. 5.5.2 - 5.5.6 допуски предназначены для того, чтобы обеспечить изготовление резервуара приемлемого внешнего вида и добиться надлежащего функционирования плавающих крыш. По договоренности между заказчиком и изготовителем последний от соблюдения указанных допусков может быть освобожден.

5.5.2 Отклонение от вертикали

Предельное отклонение верха обечайки от вертикали относительно низа обечайки не должно превышать 1/200 общей высоты резервуара. Не вертикальность одного листа обечайки не должна превышать допустимые колебания, предусмотренные для плоскостности и волнистости в том виде, как это определено в стандартах ASTM A 6 или ASTM A 20, смотря по тому, что применимо в конкретном случае.

5.5.3 Отклонение от круглости

Отклонения радиусов, измеренных на расстоянии 1 фут выше нижнего углового сварного шва, не должны превышать нижеследующие допуски:

Диаметр резервуара (футы)	Допуск на радиус (дюймы)
< 40	$\pm 1/2$
от 40 до 150	$\pm 3/4$
от 150 до 250	± 1
> 250	$\pm 1 1/2$

5.5.4 Местные отклонения

Местные отклонения от теоретического профиля (например, разрывы сварного шва и впадины) должны ограничиваться следующим образом.

а) Отклонения (выпучивания) по вертикальным сварным соединениям не должны превышать 1/2". Выпучивания у вертикальных сварных соединений должны определяться с использованием устанавливаемого горизонтально лекала длиной 36". Лекало должно быть выполнено по номинальному радиусу резервуара.

б) Отклонения (полосчатость) у горизонтальных сварных соединений не должна превышать 1/2". Полосчатость у горизонтальных сварных соединений должна определяться с использованием вертикально устанавливаемого лекала длиной 36 дюймов, имеющего прямолинейную кромку.

с) Впадины сварного шва, измеряемые в вертикальной плоскости, не должны превышать соответствующих величин, установленных рассмотренными в п. 5.5.2 требованиями в отношении плоскостности и волнистости листа.

5.5.5 Фундаменты

5.5.5.1 Для соблюдения заданных выше допусков весьма существенно, чтобы для монтажарезервуара был подготовлен тщательно спланированный фундамент. При этом фундамент должен обеспечивать достаточную несущую способность, позволяющую ему сохранять точность планировки (см. приложение В).

5.5.5.2 В тех случаях, когда оговорена точная планировка фундаментов в горизонтальной плоскости, допуски должны быть следующими:

а) В случаях, когда предусмотрена кольцевая бетонная стена под обечайку, верх кольцевой стены должен быть выровнен по уровню в пределах $\pm 1/8$ " на протяжении любых 30 футов окружной длины и в пределах $\pm 1/4$ " по всей окружности при замере от средней высотной отметки.

б) В случаях, когда кольцевая бетонная стена не предусмотрена, фундамент по обечайку должен быть выровнен по уровню в пределах $\pm 1/8$ " на протяжении любых 10 футов окружной длины и в пределах $\pm 1/2$ " по всей окружности при замере от средней высотной отметки.

с) В случаях, когда предусмотрена бетонная фундаментная плита, то на участке фундамента шириной один фут (или участок на ширину кругового кольца), замеренной от внешней стороны резервуара по радиусу к центру, должно выполняться требование, предусмотренное для кольцевой бетонной стены. Остальная площадка фундамента должна выдерживаться в пределах $\pm 1/2$ " относительно проектного профиля.

5.5.5.3 Когда предусматривается наклонный фундамент, разность высот по окружности должна рассчитываться от заданной высотной отметки. Фактические разности высот по окружности не должны отклоняться от расчетных разностей высот больше, чем предусмотрено нижеследующими допусками.

а) В случаях, когда предусмотрена кольцевая бетонная стена под обечайку, указанный допуск составляет $\pm 1/8$ " на протяжении любых 30 футов окружной длины и в пределах $\pm 1/4$ " по всей окружности.

б) В случаях, когда кольцевая бетонная стена не предусмотрена, указанный допуск составляет $\pm 1/8$ " на протяжении любых 10 футов окружной длины и в пределах $\pm 1/2$ " по всей окружности.

5.5.6 Измерения

Измерения должны производиться до гидравлических испытаний.

6.1. РЕНТГЕНОГРАФИЧЕСКИЙ МЕТОД

Примечание. В материалах настоящего стандарта термин инспектор в том виде, как он используется в разделах V и VIII стандарта ASME, следует интерпретировать как "инспектор со стороны заказчика".

Для целей изложения материалов данного пункта листы считаются имеющими одну и ту же толщину в случае, если разность их заданной или проектной толщины не превышает 1/8".

6.1.1 Применение

Рентгенографический контроль требуется для стыковых сварных швов обечаек (см. пп. 6.1.2.2 и 6.1.2.3), стыковых сварных швов листов, образующих кольцо (см. п. 6.1.2.9), к выполняемых заподлицо соединений со стыковыми сварными швами (см. п. 3.7.8.11). Контроль рентгенографическими методами не требуется для сварных швов кровельных листов, листов днища, сварных швов, соединяющих кровельные листы с вершинным углом, вершинный угол с листами обечайки, листы обечайки с листами днища и деталей, прикрепляемых к резервуару.

6.1.2 Число и места снимаемых рентгенограмм

6.1.2.1 За исключением случаев, опущенных в соответствии с положениями п. А.3.4, рентгенография должна выполняться согласно пп. 6.1.2 - 6.1.8.

6.1.2.2 Нижеследующие требования относятся к вертикальным соединениям:

а) Для сварных соединений встык, в которых более тонкий обечаечный лист по толщине не превышает 3/8", одна точечная рентгенограмма должна быть выполнена на первых 10 футах законченного вертикального соединения каждого типа и толщины, проваренного каждым сварщиком или оператором сварочного автомата. Точечные рентгенограммы, снятые на вертикальных соединениях наиниžнего ряда, могут использоваться для выполнения требований примечания 3 на рис. 6-1 для индивидуальных соединений. После этого, безотносительно к числу сварщиков или операторов сварочных автоматов, необходимо снять одну дополнительную рентгенограмму на каждые дополнительные 100 футов (приблизительно) и на любую значительную остающуюся часть вертикального соединения того же типа и той же толщины. Не менее 25% выбранных точек должны располагаться на участках сближения вертикальных и горизонтальных соединений, причем на один резервуар такая съемка должна быть выполнена минимум на двух таких пересечениях. Помимо выполнения рассмотренных требований необходимо снять рентгенограмму в произвольной точке каждого вертикального соединения самого нижнего ряда (см. верхнюю секцию рисунка 6-1).

б) Для сварных соединений встык, в которых толщина более тонкого обечаечного листа по толщине превышает 3/8", но меньше или равна Г, точечные рентгенограммы должны выполняться согласно п. а. Кроме того, должна проводиться рентгенография всех участков сближения вертикальных и горизонтальных соединений на листах рассматриваемого диапазона толщин; на каждой рентгенограмме должны быть четко видны не менее 2" длины сварного шва с каждой стороны вертикального пересечения. На самом нижнем ряду необходимо выполнить две точечные рентгенограммы каждого вертикального соединения: одна из рентгенограмм должна сниматься возможно ближе к днищу, а вторая выполняется в произвольном месте (см. центральную секцию рисунка 6-1),

с) Должна выполняться рентгенография вертикальных соединений, в которых обечаечные листы толще 1". Должна выполняться рентгенография всех участков сближения вертикальных и горизонтальных соединений в этом диапазоне толщин; на

каждой рентгенограмме должны быть четко видны не менее 2" длины сварного шва с каждой стороны вертикального сечения (см. нижнюю секцию рисунка 6-1).

d) Должна выполняться полная рентгенография стыкового сварного шва по окружности врезного люка или патрубка.

6.1.2.3 Безотносительно к числу сварщиков или операторов сварочных автоматов должна сниматься одна точечная рентгенограмма на первых 10 футах законченного горизонтального стыкового соединения одного и того же типа и той же толщины (считая по толщине более тонкого листа соединения). После этого необходимо снять одну дополнительную рентгенограмму на каждые дополнительные 200 футов (приблизительно) и на любую значительную остающуюся часть вертикального соединения того же типа и той же толщины. Эти рентгенограммы выполняются в дополнение к рентгенограммам участков сближения вертикальных соединений, предусматриваемым в соответствии с п. с (см . рис. 6-1).

6.1.2.4 Когда на одной и той же площадке монтируются два или большее число резервуаров, число снимаемых точечных рентгенограмм может рассчитываться, исходя из совокупной длины сварных швов одного и того же типа и одной толщины по каждой группе резервуаров, а не по длине сварных швов каждого отдельного резервуара.

6.1.2.5 Следует иметь в виду, что обе стороны одного и того же стыкового соединения не обязательно могут выполняться одним и тем же сварщиком или оператором сварочного автомата. Если два сварщика или оператора сварочных автоматов осуществляют сварку с противоположных сторон одного и того же стыкового соединения, то допускается, чтобы контроль выполненной ими работы производился с помощью одной точечной рентгенограммы. Если точечная рентгенограмма отбраковывается, то должны быть сняты дальнейшие точечные рентгенограммы, чтобы определить, какой из сварщиков или операторов сварочных автоматов допустил брак, или оба.

6.1.2.6 Равное число точечных рентгенограмм должно быть снято для работы, выполненной каждым сварщиком или оператором сварочного автомата, пропорционально длине сваренных соединений.

6.1.2.7 Рентгенографии должны сниматься по мере выполнения сварочных работ возможно скорее. Места, где должны сниматься точечные рентгенограммы, могут быть определяться инспектором со стороны заказчика.

6.1.2.8 На каждой рентгенограмме должно быть четко видно минимум 6 дюймов длины сварного шва. Пленка для съемки должна располагаться своей центральной частью на сварном шве и быть достаточно широкой для определения местоположения идентификационных меток и толщиномера или пенетрометра.

6.1.2.9 Когда в соответствии с п. 3.5.1 требуются кольцевые листы днища, рентгенограммы радиальных соединений должны сниматься следующим образом: (а) для провариваемых дважды стыковых соединений одна точечная рентгенограмма должна сниматься на 10% радиальных соединений; (b) для провариваемых с одной стороны стыковых соединений с постоянным и съемным подпорным стержнем одна точечная рентгенограмма должна сниматься на 50% радиальных соединений. Необходимо повышенное внимание во время интерпретации рентгенограмм односторонних сварных соединений, на которых предусмотрен постоянный подпорный стержень. В некоторых случаях дополнительные экспозиции, выполняемые под углом, позволяют определить, являются приемлемыми спорные свидетельства. Минимальная рентгенографическая длина каждого радиального соединения должна составлять 6 дюймов.

Местоположение рентгенограмм должно быть предпочтительно по наружному краю шва, где обечаечный лист соединяется с кольцевым листом.

6.1.3 Методология

6.1.3.1 За исключением модификаций, рассмотренных в данном разделе, применяемая методология рентгенографического контроля должна быть в соответствии с разделом V, статья 2 стандарта ASME.

6.1.3.2 Персонал, который выполняет рентгенографический контроль согласно данному разделу и оценивает его результаты, должен быть обучен и аттестован изготовителем в отношении соответствия аттестационным требованиям, рассмотренным в общем для уровня II или III стандарте ASNT SNT-TC-IA (с учетом соответствующих приложений). Персонал квалификационного уровня I может привлекаться, если им используется письменно оформленный регламент приемки и выбраковки, составленный персоналом уровня II или III. Такой письменно оформленный регламент должен включать применимые требования раздела V, статья 1 стандарта ASME. Кроме того, весь персонал квалификационного уровня I должен выполнять работу под непосредственным надзором, осуществляемым персоналом квалификационного уровня II или III.

6.1.3.3 Требования T-285 раздела V, статья 2 стандарта ASME должны использоваться только в качестве справочного руководства. Окончательно приемка рентгенограмм должна основываться на том, имеется ли предопределенное изображение, даваемое пенетрометром, и можно ли видеть заданное отверстие.

6.1.3.4 Чистовая поверхность усилительных элементов сварного шва должна быть заподлицо с листом или может быть умеренно выпуклой, без превышения следующих значений:

Толщина листа (дюймы)	Мах толщина усилительных элементов (дюймы)
< 1/2	1/16
от 1/2 до 1	3/32
> 1	1/8

6.1.4 Представление рентгенограмм

Перед ремонтом каких-либо сварных швов инспектору должны быть представлены рентгенограммы вместе с возможными сведениями, запрошенными инспектором в отношении применяемых рентгенографических методов.

6.1.5 Рентгенографические стандарты

Суждения в отношении приемлемости сварных швов, контроль которых производился методами рентгенографии, должны выноситься на основе стандартов пункта UW-51(b) раздела VIII стандарта ASME.

6.1.6 Определение границ дефектного сварного шва

В тех случаях, когда данные рентгенографии свидетельствуют о неприемлемости сечения сварного шва на основе суждения согласно п. 6.1.5 или же границы дефектной сварки методами рентгенографии не установлены, радиографическим и методами должны быть проконтролированы две точки, прилегающие к рассматриваемому сечению; однако, если на исходной рентгенограмме видны не менее 3" приемлемого сварного шва от места дефекта и какой-либо кромки

рентгенографической пленки, дополнительную рентгенограмму снимать с этой стороны дефекта сварного шва не требуется. Бели же на сварном шве у какого-либо из

соседних сечений требования пункта 6.1.5 не соблюдаются, то дополнительные точки необходимо контролировать, пока не будут установлены границы некачественно выполненной сварки, или же монтажник может обеспечить замену всех сварных соединений, выполненных сварщиком или оператором сварочного автомата в этой точке. Если сварные швы заменены, то инспектору должна быть предоставлена возможность потребовать снятия одной рентгенограмме в любом выбранном месте на любом Другом соединении, на котором сварочные работы выполнялись тем же сварщиком или оператором сварочного автомата. Если в любой из этих дополнительных точек требования пункта 6.1.5 не выполняются, то границы выбраковываемой сварки должны определяться в соответствии с указаниями начала данного пункта.

6.1.7 Ремонт дефектных сварочных швов

6.1.7.1 Дефекты сварных швов должны ремонтироваться срубанием зубилом или выплавлением дефектов с одной или обеих сторон соединения, согласно требованиям, и повторной сваркой. Требуется вырубание только тех участков дефектных соединений, которые необходимы для исправления дефектов.

6.1.7.2 Все отремонтированные сварные швы соединений должны проверяться повторением исходной процедуры контроля и повторением одного из методов испытаний согласно п. 5.3 при утверждении таких работ заказчиком.

6.1.8 Регистрация данных рентгенографического контроля

6.1.8.1 Изготовитель должен подготовить исполнительную рентгенографическую карту, демонстрирующую местоположение всех рентгенограмм, снятых по идентификационным меткам пленки.

6.1.8.2 После завершения монтажа конструкции рентгенографические пленки должны быть переданы в собственность заказчика, если иное не оговорено заказчиком и изготовителем.

6.2. МАГНИТОПОРОШКОВЫЙ МЕТОД КОНТРОЛЯ

6.2.1 Если предусмотрен магнитопорошковый контроль, то применяемый метод исследования должен быть в соответствии с разделом V, статья 7 стандарта ASME.

6.2.2 Магнитопорошковый контроль должен выполняться в соответствии с письменно оформленным регламентом, который аттестован изготовителем с соответствии с применимыми требованиями раздела V, стандарта ASME.

6.2.3 Изготовитель должен определить, удовлетворяет ли каждый контролер, применяющий магнитопорошковый метод, нижеследующим требованиям:

а) Его зрение (при необходимости, скорректированное) должно позволять считывать стандартную диаграмму Джегера типа 2 с расстояния не менее 12", распознавать и дифференцировать контраст между используемыми цветами. Контролеры должны проходить ежегодную проверку, чтобы была гарантия, что они удовлетворяют этим требованиям.

б) Понимать принципы методологии магнитопорошкового контроля, в том числе выполнения обследования, интерпретации и оценки результатов; однако в тех случаях, когда метод контроля включает более одной операции, от контролера требуется быть квалифицированным лишь в одной или большем числе операций.

6.2.4 Стандарты приемки, а также порядок устранения и ремонта дефектов должны быть в соответствии с разделом VIII, приложение 6, пп. 6-3, 6-4 и 6-5 стандарта ASME.

6.3. УЛЬТРАЗВУКОВОЙ КОНТРОЛЬ

6.3.1 В тех случаях, когда предусмотрен ультразвуковой контроль, метод исследования должен соответствовать разделу V, статья 5 стандарта ASME.

6.3.2 Ультразвуковой контроль должен выполняться в соответствии с письменным регламентом, который аттестован изготовителем, как соответствующий применимым требованиям раздела V стандарта ASME.

6.3.3 Контролеры, осуществляющие ультразвуковой контроль согласно настоящему разделу, должны быть обучены и аттестованы изготовителями, как соответствующие аттестационным требованиям, рассмотренным в общем для уровня II или NI стандарта ASNT SNT-TC-IA (с учетом соответствующих приложений). Персонал квалификационного уровня I может привлекаться, если им используется письменно оформленный регламент приемки и выбраковки, составленный персоналом уровня II или III. Кроме того, весь персонал квалификационного уровня I должен выполнять работу под непосредственным надзором, осуществляемым персоналом квалификационного уровня II или III.

6.3.4 Стандарты приемки должны быть согласованы между заказчиком и изготовителем.

6.4. КОНТРОЛЬ С ПОМОЩЬЮ ПРОНИКАЮЩЕЙ ЖИДКОСТИ

6.4.1 В тех случаях, когда предусмотрен контроль с помощью проникающей жидкости, то применяемый метод исследования должен быть в соответствии с разделом V, статья 6 стандарта ASME.

6.4.2 Контроль с помощью проникающей жидкости должен выполняться в соответствии с письменно оформленным регламентом, который аттестован изготовителем с соответствии с применимыми требованиями раздела V стандарта ASME.

6.4.3 Изготовитель должен определить, удовлетворяет ли каждый контролер, применяющий метод проникающей жидкости, нижеследующим требованиям:

а) Его зрение (при необходимости, скорректированное) должно позволять считывать стандартную диаграмму Джегера типа 2 с расстояния не менее 12", распознавать и дифференцировать контраст между используемыми цветами. Контролеры должны проходить ежегодную проверку, чтобы была гарантия, что они удовлетворяют этим требованиям.

б) Понимать принципы методологии контроля с помощью проникающей жидкости, в том числе выполнения обследования, интерпретации и оценки результатов; однако в тех случаях, когда метод контроля включает более одной операции, от контролера требуется быть квалифицированным лишь в одной или большем числе операций.

6.4.4 Стандарты приемки, а также порядок устранения и ремонта дефектов должны быть в соответствии с разделом VIII, приложение S, пп. 8-3, 8-4 и 8-5 стандарта ASME.

6.5 ВИЗУАЛЬНЫЙ КОНТРОЛЬ

6.5.1 Сварной шов считается приемлемым согласно визуальному контролю, если такой контроль демонстрирует следующее:

- а) Не должно быть трещин в кратере, других поверхностных трещин или следов касания электрической дугой на проваренных соединениях или вблизи них.
- б) Подрезание не должно превышать пределов, определенных в п. 5.2.1.4 для вертикальных и горизонтальных стыковых соединений. Для сварных швов, которые крепят патрубки, люки, очистные отверстия и постоянные вспомогательные элементы, подрезание не должно превышать 1/64".
- с) Частота появления поверхностной пористости в сварном шве не должна превышать одного скопления (одна или большее число пор) на любых 4" длины, причем диаметр каждого скопления не должен превышать 3/32".

6.5.2 Сварной шов, которые не удовлетворяет критериям, приведенным в п. 6.5.1, должен быть переделан нижеследующим образом прежде, чем будет выполняться гидростатическое испытание.

- а) Любые дефекты должны быть устранены механическими средствами или методами поверхностной термической резки. Участки со следами касания электрической дуги на сварных швах или вблизи них должны быть отремонтированы шлифованием и, при необходимости, повторным провариванием. Все участки касания электрической дугой, отремонтированные сваркой, должны быть сошлифованы заподлицо с листом.
- б) Повторная сварка требуется в случаях, когда результирующая толщина меньше минимально требуемой согласно проекту или для условий гидростатических испытаний. Все дефекты на участках, которые толще минимума, должны быть выровнены с формированием уклона минимум 4:1.
- с) Отремонтированный сварной шов должен быть визуально проконтролирован на предмет отсутствия дефектов.

РАЗДЕЛ 7. ТЕХНОЛОГИЯ СВАРОЧНЫХ РАБОТ И КВАЛИФИКАЦИЯ СВАРЩИКОВ

7.1 Определения

Применительно к настоящему стандарту термины, относящиеся к сварке, должны интерпретироваться в соответствии с определениями раздела IX стандарта ASME. Дополнительные термины определены в пп. 7.1.1 и 7.1.2.

7.1.1 Соединением под углом считается соединение двух элементов, которые пересекаются под углом от 0 градусов (стыковое соединение) до 90 градусов (соединение под прямым углом).

7.1.2 Пористостью именуется газовые включения или пустоты в металле.

7.2 Аттестация технологии сварочных работ

7.2.1 Общие требования

7.2.1.1 Производитель монтажных работ и изготовитель изделия, если он не является производителем монтажных работ, должен подготовить технические условия на технологию сварочных работ и провести испытания, документированные записями аттестации сварочной технологии в обоснование технических условий, как это предусмотрено разделом IX стандарта ASME и любыми дополнительными положениями этого стандарта. Если изготовитель является составной частью организации, которая к удовлетворению заказчика обеспечила эффективный операционный контроль аттестации сварочной технологии и уровня исполнения работы сварщиков для двух или большего числа компаний разных названий, то в этом случае отдельная аттестация сварочной технологии не требуется, при условии выполнения всех других требований пп. 7.2, 7.3 и раздела IX стандарта ASME.

7.2.1.2 Применяемая технология сварочных работ должна обеспечивать сварные соединения с механическими характеристиками, требуемыми по проекту.

7.2.1.3 Технические условия на материалы, приведенные в разделе 2 настоящего стандарта, но не включенные в табл. QW-422 раздела IX стандарта ASME, должны считаться материалом типа P1 с групповыми номерами, присваиваемыми следующим образом в соответствии с заданными величинами минимальной прочности на растяжение,

- a) Не более 60 тыс. фунт/кв. дюйм - группа 1.
- b) Более 60 тыс. фунт/кв. дюйм > но не более 75 тыс. фунт/кв. дюйм - группа 2.
- c) Более 75 тыс. фунт/кв. дюйм - группа 3.

Отдельные аттестации сварочной технологии и уровня исполнения работы должны проводиться для материала A 841.

7.2.1.4 Для определения технических условий на технологию сварочных работ и установления составляемых аттестационных записей должны использоваться сварочные параметры (включая дополнительные существенные параметры в случае, когда согласно п. 7.2.2 требуются испытания на ударную вязкость) в соответствии с QW-25C раздела IX стандарта ASME. Кроме того, когда требуются испытания на ударную вязкость зоны термического влияния, дополнительным существенным параметром должно быть состояние термообработки основного материала. Если на подготовленные к сварке хромки было нанесено защитное покрытие, то оно должно рассматриваться в качестве существенного параметра технических условий технологии сварочных работ, как это требуется пунктом 5.2.1.9.

7.2.2 Испытания на ударную вязкость

7.2.2.1 Испытания на ударную вязкость для аттестации технологии сварочных работ должны соответствовать применимым требованиям п. 2.2.8 и должны проводиться при проектной температуре металла или ниже нее.

7.2.2.2 Когда в соответствии с пп. 2.2.8 или 2.2.9 требуются испытания на ударную вязкость материала, для всех технологических процессов автоматической и полуавтоматической сварки должны проводиться испытания на ударную вязкость зоны термического влияния.

7.2.2.3 Для всех материалов, которые предполагается использовать при проектной температуре металла ниже 50°F, аттестация технологии сварки вертикальных соединений должна включать испытания на ударную вязкость металла сварного шва. Если вертикальные соединения должны выполняться с применением процесса автоматической или полуавтоматической сварки, то должны производиться также испытания на ударную вязкость зоны термического влияния.

7.2.2.4 Испытания на ударную вязкость металла сварного шва должны выполняться для всех технологических процессов, используемых для сварки компонентов, перечисленных в п. 2.2.9.1, и креплений к этим компонентам, когда проектная температура металла ниже 20°F.

7.2.2.5 Испытания на ударную вязкость должны продемонстрировать минимальные значения для приемки в соответствии с п. 2.2.8.3 и нижеследующими показателями.

- a) Для материалов P1, группа 1-15 футо-фунтов, среднее значение для трех образцов.
- b) Для материалов PJ, группа 2 - 20 футо-фунтов, среднее значение для трех образцов.
- c) Для материалов P1, группа 3 - 25 футо-фунтов, среднее значение для трех образцов.

Для обечаечных листов толще 1,5м эти значения должны быть увеличены на 5 футо-фунтов на каждые 0,5" свыше 1,5". Допускается интерполяция до ближайшего футо-фунта.

7.2.2.6 Образцы материала сварного шва для ударных испытаний должны выполняться поперечно сварному шву таким образом, чтобы одна сторона образца была в основном параллельной поверхности материала, находясь от нее в пределах 1/16". Надрез должен делаться перпендикулярно исходной поверхности материала, и металл сварного шва должен располагаться целиком в пределах зоны излома.

7.2.2.7 Образцы материала зоны термического влияния шва для ударных испытаний должны выполняться поперечно сварному шву и возможно ближе к поверхности материала. Должно быть произведено травление каждого образца с целью выявления зоны термического влияния, и надрез должен делаться приблизительно перпендикулярно исходной поверхности материала, причем в зону излома должно быть включено возможно больше материала зоны термического влияния.

7.2.2.8 Фактическая технология сварочного производства должна соответствовать аттестованной технологии сварочных работ, но делать листы для испытания производственных сварных швов не требуется.

7.3 Квалификация сварщиков

7.3.1 Производитель монтажных работ и изготовитель изделия, если он не является производителем монтажных работ, должен проэкзаменовать всех сварщиков, привлеченных к выполнению ручной и полуавтоматической сварки, и всех операторов, привлеченных к выполнению автоматической сварки, чтобы продемонстрировать способность сварщиков и операторов выполнять приемлемые сварные швы. Экзамены,

проведенные одним изготовителем, не позволяют квалифицировать сварщика или оператора сварочного автомата для выполнения работ у другого изготовителя.

7.3.2 Сварщики и операторы сварочных автоматов, которые выполняют сварку деталей, работающих под давлением, и соединяют детали, не испытывающие давления, такие как все постоянные и временные зажимы и выступы, с деталями, работающими под давлением, должны аттестовываться в соответствии с разделом IX стандарта ASME.

7.3.3 Протоколы экзаменов по аттестации сварщиков и операторов сварочных автоматов должны включать следующие сведения.

а) Каждому сварщику или оператору сварочного автомата производителем монтажных работ или изготовителем изделия должен быть присвоен идентификационный номер, буква или символ.

б) Производитель монтажных работ или изготовитель изделия должен хранить протоколы по привлеченным к работе сварщикам или операторам сварочных автоматов, в которых указываются дата и результаты экзаменов для каждого сварщика или оператора, а также идентификационный знак, присвоенный каждому сварщику или оператору. Этот протокол должен быть заверен производителем монтажных работ или изготовителем изделия и должен быть доступным для инспектора.

7.4 Идентификация сварных соединений

Идентификационный знак сварщика или оператора сварочного автомата должен быть выбит вручную или механически вблизи законченных сварных швов с интервалами не более 3 футов вдоль шва. Вместо выбивания знака могут храниться записи, которые указывают сварщика или оператора сварочного автомата, привлеченного к выполнению каждого сварного соединения; эти записи должны быть доступными для инспектора. Идентификация сварщика не требуется для сварных швов кровельных листов и сварных швов между фланцем и шейкой патрубков.

РАЗДЕЛ 8. МАРКИРОВКА

8.1 Шильдики

8.1.1 Резервуар, изготовленный в соответствии с настоящим стандартом, должен быть идентифицирован шильдиком, аналогичным представленному на рис. 8-1. На шильдике должна быть приведена, буквами и цифрами высотой не менее 5/32", следующая информация.

- a) Стандарт API 650.
- b) Соответствующее приложение к стандарту API 650.
- c) Год изготовления резервуара.
- d) Дата издания и номер редакции стандарта API 650
- e) Номинальный диаметр и номинальная высота, в футах и дюймах (если заказчиком не оговорено применение других единиц измерения).
- f) Номинальная вместимость в 42-галлоновых баррелях (если заказчиком не оговорено применение других единиц измерения).
- g) Проектный уровень жидкости, в футах и дюймах (если заказчиком не оговорено применение других единиц измерения).
- h) Проектная плотность жидкости.
- i) Проектное давление, которое должно указываться в атмосферах, если не применяются указания приложения F.
- j) Максимальная эксплуатационная температура в градусах Фаренгейта (если заказчиком не оговорено применение других единиц измерения), которая не должна превышать 200°F, за исключением случаев, когда применяется приложение M.
- k) Наименование изготовителя изделия, если он не является производителем монтажных работ. Присвоенный изготовителем изделия заводской номер или номер контракта, если соответствующая информация относится к производителю монтажных работ.
- l) Номер технических условий на материалы для каждого ряда обечаек.
- m) Если производился отпуск напряжений в детали согласно требованиям п. 3.7.4, то указываются буквы "SR".
- n) Присвоенный заказчиком номер резервуара.

8.1.2 Шильдик должен быть прикреплен к обечайке резервуара вблизи люка или к усилительному листу люка непосредственно выше люка. Шильдик, который помещается прямо на обечаечный или усилительный лист, должен крепиться непрерывной сваркой или пайкой по всему периметру шильдика. Шильдик, который приклепан или иным образом постоянно прикреплен к вспомогательной пластине из черного металла, должен быть закреплен на обечаечном листе резервуара или усилительном листе непрерывным сварным швом. Шильдик должен быть выполнен из коррозионностойкого металла.

8.1.3 Когда резервуар изготавливается и монтируется одной организацией, на шильдике наименование этой организации указывается в качестве изготовителя изделия и производителя монтажных работ.

8.1.4 Когда резервуар изготавливается одной организацией, а монтируется другой, то на шильдике указываются наименования обеих организаций или каждой организацией прикрепляются отдельные шильдики.

8.2 Разделение ответственности

Если нет иной договоренности, то в случае, когда резервуар изготовлен одной организацией, и смонтирован другой организацией, основную ответственность несет производитель монтажных работ, который должен убедиться, что материалы, использованные при изготовлении компонентов и при строительстве резервуара, соответствуют всем применимым требованиям.

8.3 Аттестация

Изготовитель должен заверить заказчика письмом, аналогичным представленному на рис. 8-2, в том, что резервуар выполнен в соответствии с применимыми требованиями настоящего стандарта. К такому письму-сертификату должен быть приложен лист исполнительных данных в соответствии с приложением L.

Рис. 8-1. Шильдик

Стандарт API 650

Приложения	Год окончания монтажных работ
Издание	Редакция №
Номинальный диаметр	Номинальная высота
Номинальная вместимость	Проектный уровень жидкости
Проектная плоскость	Максимальная эксплуатационная температура
Проектное давление	Частичная разгрузка резервуара
Заводской № изготовителя	№ резервуара заказчика
Изготовитель изделия	
Производитель монтажных работ	
Обечаечный ряд	Материал

Примечание. По просьбе заказчика или по усмотрению производителя монтажных работ на шильдике может быть представлена дополнительная необходимая информация и, соответственно, может быть увеличен размер шильдика.

Рис. 8-2. Заверительное письмо изготовителя

СЕРТИФИКАТ ИЗГОТОВИТЕЛЯ О СОБЛЮДЕНИИ СТАНДАРТА API 650 ПРИ ИЗГОТОВЛЕНИИ РЕЗЕРВУАРА

(Кому) _____

(наименование и адрес заказчика)

Настоящим заверяем, что резервуар, построенный для вашей организации в

(местонахождение)

и описываемый следующим образом _____

(заводской № контракта, диаметр, высота, вместимость, плавающая или закрепленная крыша)

соответствует всем применимым требованиям стандарта API 650, ____ издание, ____ редакция,

приложение датировано _____, в том числе требованиям к проектированию, материалам, изготовлению и монтажу.

Резервуар дополнительно описывается на прилагаемом листе исполнительных данных, датированном _____

(Изготовитель)

(Уполномоченный представитель)

(Дата)

ПРИЛОЖЕНИЕ В - РЕКОМЕНДАЦИИ ПО ПРОЕКТИРОВАНИЮ И СТРОИТЕЛЬСТВУ ФУНДАМЕНТОВ НАЗЕМНЫХ РЕЗЕРВУАРОВ ДЛЯ ХРАНЕНИЯ НЕФТИ

В.1 Содержание

В.1.1 В данном приложении изложены наиболее существенные соображения, касающиеся проектирования и строительства фундаментов стальных наземных резервуаров с плоскими днищами для хранения нефти. Рекомендации даны с целью описания правильных методов работы и указания некоторых мер предосторожности, которые должны быть учтены при проектировании и строительстве фундаментов резервуаров для хранения.

В.1.2 Ввиду широкого разнообразия рельефа земной поверхности, а также грунтовых и климатических условий, установление проектных нормативов, применимых во всех возможных случаях, является нецелесообразным. Допустимая нагрузка конкретный вид основания должны в каждом случае выбираться после тщательного рассмотрения. При выборе площадок для фундаментов следует руководствоваться теми же правилами и требованиями по принятию ограничительных мер, которые применялись бы к проектированию и строительству фундаментов других сопоставимых по величине сооружений.

В.2 Исследование грунтовых условий и ведение строительных работ

В.2.1 Для проведения оценки несущей способности грунта и будущей осадки, применительно к резервуару любого размера требуется провести исследование грунтовых условий. Обычно данная информация собирается с помощью бурения грунта, испытании под нагрузкой, отбора образцов, лабораторных испытаний и анализа, проводимого опытными специалистами в области инженерной геологии, знакомыми с результатами сооружения и эксплуатации расположенных поблизости подобных сооружений. Поверхность, образуемая после выемки-грунта под основание, должна выдерживать нагрузку, создаваемую резервуаром и его содержимым. Полная осадка не должна вызывать напряжений в соединяющих трубопроводах или неточностей при проведении измерений. Кроме того, осадка не должна достигать таких значений, при которых днище резервуара оказывается ниже уровня окружающей поверхности земли. Предполагаемое значение осадки должно находиться в пределах допусков, установленных для корпуса и днища резервуара.

В.2.2 В тех случаях, когда отсутствует реальный опыт сооружения и эксплуатации аналогичных резервуаров и фундаментов на данном участке, следует рассмотреть следующие диапазоны значений коэффициентов запаса прочности для применения в качестве критериев оценки конструктивных параметров фундаментов при определении опорных давлений на грунт. (Владелец или отвечающие за выполнение проекта специалисты по инженерной геологии могут использовать коэффициенты запаса прочности, выходящие за эти пределы.)

а) Коэффициент запаса прочности по полному допустимому значению смятия (при разрушении в результате потери прочности при смятии) при нормальных эксплуатационных условиях принимается в пределах от 2.0 до 3.0.

б) Коэффициент запаса прочности по полному допустимому значению смятия при гидравлических испытаниях принимается в пределах от 1.5 до 2.5.

с) Коэффициент запаса прочности по полному допустимому значению смятия при нормальных эксплуатационных условиях с учетом максимального воздействия ветровых или сейсмических нагрузок принимается в пределах от 1.5 до 2.25.

В.2.3 Ниже приведены некоторые примеры из числа многих условий, при которых требуется проведение специального инженерного анализа:

а) Расположенные на склонах площадки, где одна часть резервуара может быть размещена на поверхности ненарушенного грунта или коренной породы, а другая часть - на насыпи или другом сооружении, где требуемая толщина насыпного слоя является переменной.

б) Расположенные на болотистой почве или насыпи площадки, для которых слои вынутаго при земляных работах грунта или упругого (сжимаемого) растительного слоя расположены на уровне поверхности земли или ниже этого уровня, либо для насыпи использованы неустойчивые или вызывающие коррозию материалы.

с) Площадки, подстилаемые такими грунтами» как слои пластичной или глины с органическими включениями, которые могут выдерживать кратковременные высокие нагрузки, но дают слишком значительную осадку в течение длительных периодов времени.

д) Площадки, прилегающие к водостокам или глубоким выемкам грунта, которые являются недостаточно надежными в отношении устойчивости при воздействии горизонтальных нагрузок.

е) Площадки, непосредственно прилегающие к сооружениям большого веса, передающим часть своей нагрузки на расположенный под площадками для резервуаров подстилающий слой грунта и снижающим способность подстилающего слоя выдерживать дополнительные нагрузки без излишней осадки.

ф) Площадки, на которых резервуары могут подвергаться воздействию паводковых вод, приводящих к их поднятию, смещению или боковому подмыву.

г) Площадки, которые расположены в зонах высокой сейсмичности и подстилаются грунтами, склонными к разжижению (образованию плывунов).

h) Площадки, на которых непосредственно под днищем резервуара залегают тонкие слои мягкой глины, вследствие чего могут возникать трудности, связанные с неустойчивостью грунта по отношению к горизонтальным нагрузкам.

В.2.4 Если подстилающий слой грунта не способен выдержать без излишней осадки нагрузку, создаваемую заполненным резервуаром, то повышение надежности опоры не может быть достигнуто за счет размещения под днищем резервуара мелкозаглубленной или установленной на грунт строительной конструкции. Для повышения надежности опоры следует применить один или несколько общих методов из числа следующих:

а) Выемка недостаточно надежного грунта и его замещение соответствующим уплотненным материалом.

б) Укрепление мягкого материала путем установки коротких свай.

с) Уплотнение мягкого грунта за счет предварительной нагрузки площадки дополнительным количеством грунта. В сочетании с этим методом могут использоваться полосовые или песчаные дрены.

д) Стабилизация мягкого грунта химическими методами кяи инъекцией цементного раствора.

е) Передача нагрузки к более устойчивым грунтам, подстилающим слой, вскрытый при выемке, за счет забивки свай или сооружения опор фундамента. Этот метод включает установку железобетонных плит на сваях для распределения нагрузки, передаваемой днищем резервуара.

f) Строительство фундамента в виде плиты, что позволяет распределять нагрузку на достаточно большую поверхность мягкого грунта таким образом, чтобы интенсивность нагрузки не выходила за допустимые пределы и не происходила излишняя осадка.

g) Повышение качества грунта на счет виброуплотнения, виброзамещения или глубокого динамического уплотнения.

h) Медленное или управляемое заполнение резервуара во время проведения гидравлических испытаний. При использовании данного метода может произойти нарушение герметичности резервуара за счет излишней осадки корпуса или днища. По этой причине следует- щательно наблюдать за осадкой резервуара. В случае превышения допустимых пределов осадки следует прекратить испытания и произвести выравнивание положения резервуара.

В.2.5 Насыпной материал, используемый как для замены разрыхленного грунта или других неустойчивых разностей, так и для повышения отметки поверхности грунта до требуемой высоты, должен после своего уплотнения обладать качествами, достаточными для обеспечения опоры для резервуара и находящейся в нем продукции. Материал насыпи не должен содержать растительности, органических материалов, шлаков и любых материалов, которые могут вызвать коррозию днища резервуара. Тип насыпного материала и отметка поверхности грунта должны допускать уплотнение (с помощью принятых в отрасли стандартных методов уплотнения) до значений плотности, достаточных для обеспечения требуемой несущей способности и приемлемых значений осадки. Размещение материала насыпи должно быть выполнено в соответствии с техническими условиями по проекту, подготовленными квалифицированным специалистом по инженерной геологии.

В.3 Отметки поверхности грунта, принимаемые для установка резервуаров

В.3.1 Отметка или поверхность, на которой расположено днище резервуара, должна находиться по крайней мере на 1 фут выше поверхности земли. Это создаст возможность соответствующего дренажа, днище резервуара будет поддерживаться сухим, и будет обеспечена компенсация некоторых незначительных осадок, которые возможны. Если предполагается наличие крупной осадки, должна быть выбрана более высокая отметка расположения днища резервуара, чтобы после окончательной осадки днище резервуара оставалось, как минимум, на 6 дюймов выше отметки поверхности земли,

В.3.2 Различные материалы могут применяться для подсыпки поверхности, на которой покоится днище резервуара. По всей площади контакт такого материала с днищем резервуара должен быть одинаково плотным, чтобы свести к минимуму интенсивность возможного в будущем коррозионного воздействия и максимально повысить эффективность действия таких средств предотвращения коррозии, как катодная защита. Следует избегать использования гравия или крупных частиц. Рекомендуется применять в качестве последнего слоя покрытия слой чистого промытого песка высотой от 3 до 4 дюймов, поскольку он может легко изменить свою форму в соответствии с формой днища резервуара, за счет чего обеспечивается максимальная площадь контакта и предотвращение опоры днища резервуара на крупные или крупнообломочные частицы. Наличие крупных посторонних предметов или точечных контактов с гравием или камнями может вызвать образование очагов коррозии, что приведет к точечной язвенной коррозии и преждевременному выходу днища резервуара из строя.

Перемещение оборудования или материалов по поверхности грунта во время строительства может нарушить ровность подготовленной поверхности. Эти нарушения должны быть исправлены до того, как плиты днища резервуара будут размещены для сварки.

Для предотвращения просыпания мелких материалов в расположенные под ними материалы, состоящие из более крупных частиц (в результате чего снизится эффект, обусловленный применением мелкого материала в самом верхнем слое), следует применять соответствующие меры, например, постепенное уменьшение размера частиц материала при переходе от нижних прослоев к верхним. Это особенно важно для верхней части кольцевой стенки из щебня.

Примечание: Более подробная информация о коррозии днищ резервуаров и методах ее предотвращения, связанных с фундаментом резервуара, представлена в документе Американского нефтяного института № 651 "Рекомендуемые практические методы работы".

В.3.3 Если владельцем не даны другие указания, днище окончательно установленного резервуара должно быть наклонено в направлении от своего центра к периметру с уклоном в один дюйм на десять футов. Этот уклон будет частично компенсировать незначительную осадку, которая, вероятно, будет более существенной в центре резервуара. Кроме того, этот уклон будет способствовать очистке и удалению воды или осадка через отверстия в корпусе или через водосборные колодцы, расположенные около корпуса. Поскольку наличие уклона повлияет на длину колонн, поддерживающих крышку, необходимо полностью и заблаговременно проинформировать изготовителя резервуара об этой особенности (в разделе В.3.4. предложено альтернативное решение).

В.3.4 В качестве решения, альтернативного предложенному в разделе В.3.3, днище резервуара может быть наклонено в направлении водосборного колодца. Изготовитель резервуара должен получить необходимую информацию в соответствии с указаниями, приведенными в разделе В.3.3.

В.4. Основные типы оснований

В.4.1. Естественные основания без кольцевой стенки

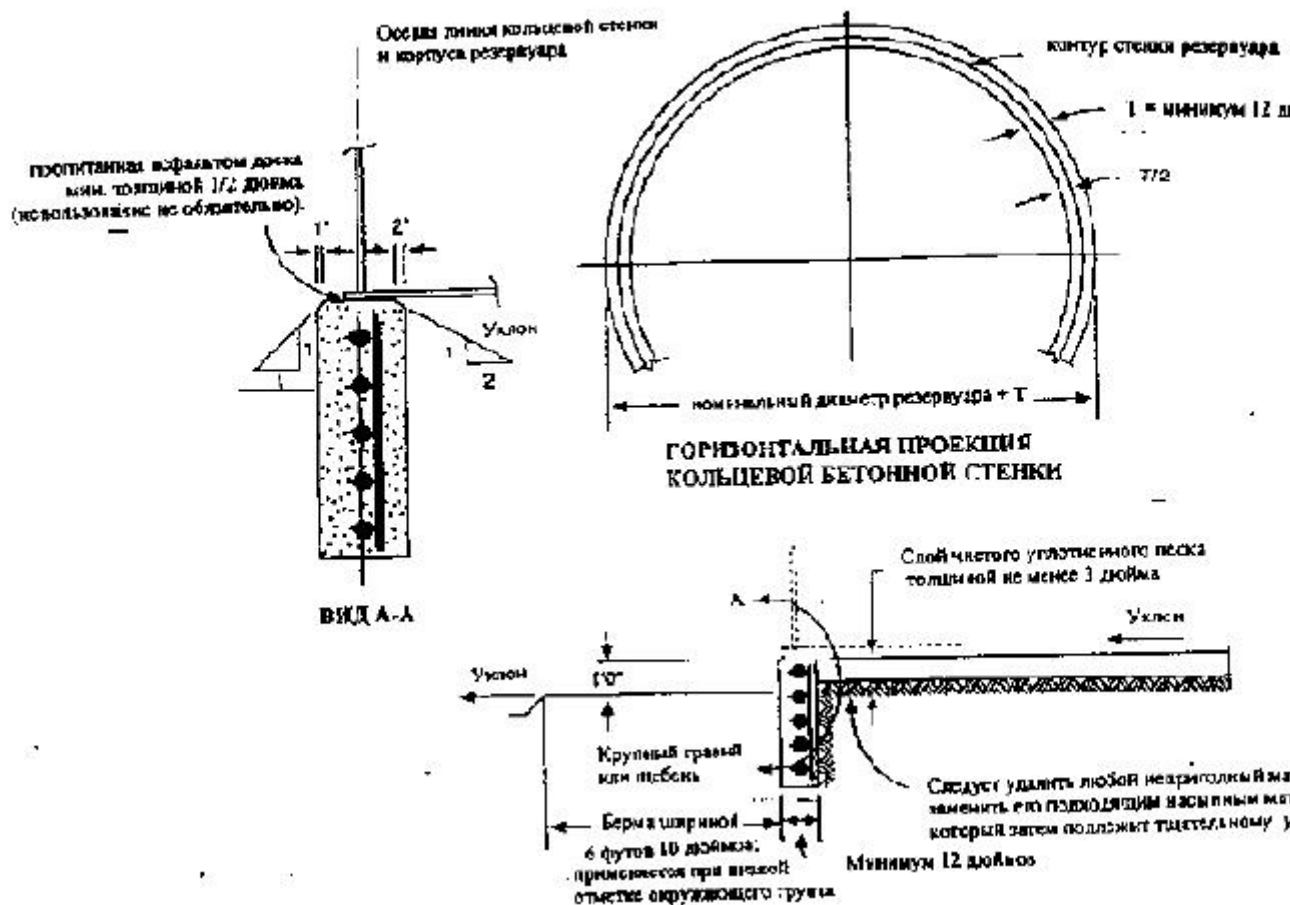
В.4.1.1 В тех случаях, когда инженерная оценка грунтовых условий, основанная на опыте или результатах изыскательских работ, показывает, что грунт характеризуется достаточной несущей способностью, а осадка будет приемлемой, может быть построен приемлемый фундамент из грунтовых материалов. Требования к характеристикам естественных оснований идентичны требованиям, предъявляемым к основаниям более крупных размеров. Естественное основание должно отвечать следующим требованиям:

- a) Служить надежной опорой для данного резервуара.
- b) Ограничивать среднюю осадку расположенной под резервуаром поверхности грунта допустимыми значениями, применяемыми при конструировании систем трубопроводов.
- c) Предоставлять достаточный дренаж.
- d) Не оседать чрезмерно по периметру под воздействием весовой нагрузки, воспринимаемой от стенки корпуса резервуара.

В.4.1.2 Существует множество конструкций, использование которых возможно при условии квалифицированного инженерного подхода. В данном приложении рассматриваются три вида конструкций, выбор которых обусловлен успешными долгосрочными результатами их применения. Основания резервуаров меньшего размера могут состоять из уплотненного щебня, отсеянного материала, мелкого щебня, чистого песка или аналогичных материалов, помещенных непосредственно на естественный грунт. Любой неустойчивый материал должен быть удален, а любой замещающий материал должен быть полностью уплотнен. Для более крупных резервуаров или резервуаров с весьма тяжелыми корпусами рекомендуются два

варианта конструкции с кольцевыми стенками, представленные на рис. В-1 и В-2 и описанные в разделах В.4.2 и В.4.3.

Рисунок В-1. Пример основания с бетонной кольцевой стенкой



Примечания.

1. Требования к арматуре изложены в п. В.4.2.3.
2. Верхняя поверхность бетонной кольцевой стенки должна быть гладкой и горизонтальной. Прочность бетона после 28 дней должна составлять не менее 3000 фунтов на кв.дюйм. Соединения арматуры должны устанавливаться в шахматном порядке и внахлест с целью обеспечения расчетной прочности соединений. Если расположение в шахматном порядке внахлест невозможно, то следует обращаться к документу АСІ 318 Американского института бетона, где рассматриваются дополнительные требования по проектированию.
3. Кольцевые стенки, толщина которых превышает 12 дюймов, должны по обеим сторонам оснащаться арматурными стержнями.
4. Размещение корпуса резервуара на кольцевой стенке приведено на рисунке В.4.2.2.

В.4.2. Естественные основания с бетонными кольцевыми стенками

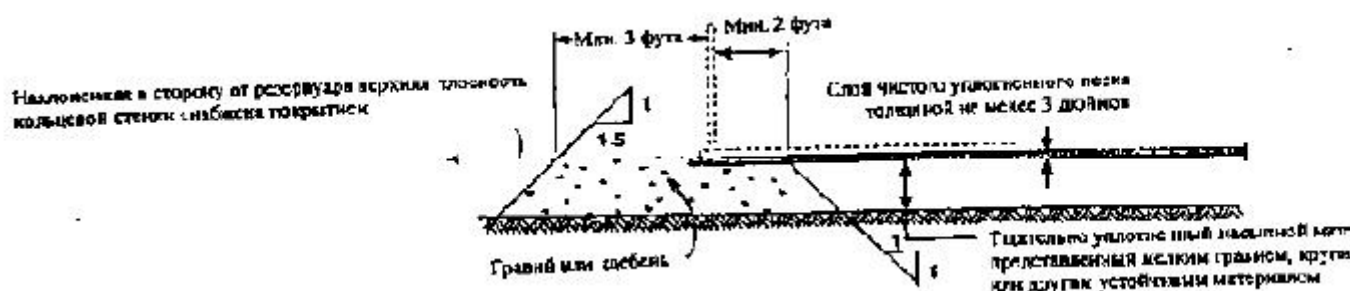
В.4.2.1 Крупный резервуар или резервуар с высоким корпусом или со свободно опертой крышей оказывает существенную нагрузку на фундамент, расположенный под его корпусом. Этот фактор особенно важен в отношении деформаций резервуаров с плавающей крышей. Следует использовать основания с кольцевой стенкой в тех случаях, когда имеются какие-либо сомнения в отношении способности основания

непосредственно воспринимать и выдерживать нагрузку корпуса. В качестве альтернативы рассматриваемой в данном разделе бетонной кольцевой стенке может использоваться кольцевая стенка из щебня (см. раздел В.4.3). Основание с бетонной кольцевой стенкой имеет следующие преимущества:

- a) Оно обеспечивает лучшее распределение концентрированной нагрузки, создаваемой корпусом резервуара, передавая более равномерную нагрузку на расположенный под резервуаром грунт.
- b) Оно создает плоскую и прочную начальную поверхность для строительства корпуса резервуара.
- c) Оно предоставляет лучшие условия для выравнивания поверхности под установку резервуара и сохраняет свою конфигурацию в ходе строительства.
- d) Оно удерживает насыпной материал под днищем резервуара и предотвращает его потерю вследствие эрозии.
- e) При его использования сводится к минимуму влажность материала, расположенного под резервуаром.

Недостаток бетонных кольцевых стенок состоит в отсутствии возможности их приспособления к различной осадке резервуара. Это может приводить к появлению сильных сгибающих напряжений в плитах днища резервуара, примыкающих к кольцевой стенке.

Рисунок В-2. Пример основания с кольцевой стенкой из щебня



В.4.2.2 При проектировании бетонной кольцевой стенки ее пропорции должны выбираться таким образом, чтобы не превышалась допустимая нагрузка на грунт. Толщина стенки должна быть не менее 12 дюймов. Диаметр средней линии кольцевой стенки должен равняться номинальному диаметру резервуара, однако диаметр средней линии кольцевой стенки может быть изменен, если это необходимо для размещения анкерных болтов или требуется исходя из предельных значений несущей способности грунта при сейсмических нагрузках или при избыточных нагрузках, направленных вертикально вверх. Глубина заложения стенки зависит от местных условий, однако, она должна быть достаточна для того, чтобы основание кольцевой стенки находилось ниже предполагаемого уровня промерзания грунта и в то же время залегало в пределах определенного несущего слоя. Если кольцевая стенка опирается на грунт, то ее основание после окончания работ должно располагаться не менее чем на 2 фута ниже уровня поверхности земли на прилегающем участке. При строительстве оснований резервуаров должны соблюдаться допуски, предусмотренные разделом 5.5.5. В стенке должны быть предусмотрены отверстия, предназначенные для размещения установленных заподлицо промывочных люков, дренажных водосборных колодцев и других устройств, для которых обязательно наличие отверстий.

В.4.2.3. Кольцевая стенка должна быть армирована таким образом, чтобы выдерживать изменения температуры и температурное сжатие, а также воспринимать приложенное в горизонтальном направлении давление, передаваемое через насыпное основание, которое ограживается стенкой, при дополнительном увеличении нагрузки,

создаваемой заполняющей резервуар продукцией. Рекомендуется руководствоваться нормативным документом АСТ 318 Американского института бетона при определении расчетных напряжений, технических характеристик материалов, а также при разработке арматурных стержней и их покрытия. Следующие соображения должны приниматься во внимание в отношении кольцевой стенки:

а) Кольцевая стенка должна быть армирована таким образом, чтобы непосредственно воспринимать кольцевое растяжение, возникающее вследствие горизонтально направленного давления грунта на внутреннюю поверхность кольцевой стенки. Давление грунта в горизонтальном направлении следует принимать равным не менее 50% давления в вертикальном направлении, которое определяется весом жидкости и грунта, исключая те случаи, когда какое-либо другое значение выбирается на основании инженерно-геологического анализа. Если используется засыпка гранулированного материала, то можно использовать значение этого показателя, равное 30% по отношению к вертикальному давлению.

б) Кольцевая стенка должна быть армирована таким образом, чтобы она могла воспринимать воздействие изгибающего момента в результате нагрузки, вызванной постоянным моментом сил. Нагрузка, вызывающая постоянно действующий момент, должна определяться смещением точек приложения нагрузок, передаваемых через корпус резервуара, и вызванных давлением нагрузок, по отношению к точке приложения равнодействующей сил давления на грунт. Вызываемая давлением нагрузка определяется давлением жидкости на площадь, соответствующую горизонтальной проекции той части кольцевой стенки, которая заходит в пределы корпуса резервуара.

в) Кольцевая стенка должна быть армирована таким образом, чтобы она могла воспринимать воздействие изгибающего момента и крутящего момента, которые возникают в результате приложения горизонтальной, ветровой или сейсмической нагрузки к кольцевой стенке с некоторым эксцентриситетом. Для определения величины этих моментов и распределения давления на грунт должен применяться инженерный анализ, включающий учет жесткости основания.

г) Суммарная площадь поверхности кольцевой арматуры, требуемая для обеспечения восприятия указанных выше нагрузок, должна быть не меньше, чем площадь поверхности, которая необходима для обеспечения стойкости и работоспособности в условиях переменных температур и при температурном сжатии. Минимальная площадь поверхности кольцевой арматуры, которая требуется с учетом температурных изменений и температурного сжатия, составляет 0.0025 от площади вертикального сечения кольцевой стенки. (Предлагаемые минимальные количества арматурной стали в стенках указаны в главе 14 нормативного документа АСІ 318 Американского института бетона).

д) Если ширина кольцевой стенки основания не превышает глубины ее заложения, то площадь вертикально расположенной стальной арматуры, требуемая для обеспечения стойкости по отношению к температурным изменениям и температурному сжатию, составляет 0.0015 от площади горизонтального сечения кольцевой стенки (предлагаемые минимальные количества арматурной стали в стенках указаны в главе 14 нормативного документа АСІ 318 Американского института бетона). Для восприятия направленных вверх или скручивающих усилий может потребоваться использование дополнительной вертикально установленной стальной арматуры.

е) Если ширина кольцевой стенки превышает 18 дюймов, то следует рассмотреть возможность создания под этой стенкой ленточной опоры. Такие опоры могут также оказаться полезными для восприятия нагрузок, направленных вверх.

ж) Необходимо вести тщательный непосредственный контроль процесса обратной засыпки, выполняемой как внутри или непосредственно вблизи бетонных кольцевых стенок, так и вокруг сводовых сооружений, трубопроводов под резервуарами и водосборных колодцев. Для засыпки применяются гранулированные материалы,

уплотненные до получения характеристик, указанных в технических условиях на строительство оснований. Уплотнение материалов проводится в соответствии с указаниями, приведенными в этих технических условиях.. При использовании каких-либо других материалов следует в необходимом объеме провести испытания, чтобы убедиться в достаточной прочности материала, при которой осадка минимальна.

В.4.3 Естественные основания с кольцевыми стенками из гравия или щебня

В.4.3.1 Использование естественных оснований с кольцевыми стенками из гравия или щебня обеспечивает достаточную опору для восприятия значительных нагрузок, создаваемых корпусами резервуаров. Основания с кольцевыми стенками из гравия или щебня обладают следующими преимуществами:

- a) Их применение обеспечивает лучшее распределение концентрированных нагрузок, создаваемых корпусом, обеспечивая наиболее равномерное распределение нагрузки на грунт под резервуаром.
- b) Их применение обеспечивает возможность установления резервуара в горизонтальное положение и сохранения конфигурации при проведении строительных работ.
- c) При их использовании обеспечивается сохранение насыпного материала под днищем резервуара и предотвращение его потерь в результате эрозии.
- d) Присущая этим конструкциям гибкость позволяет более успешно воспринимать неравномерную осадку.

К недостаткам кольцевой стенки из гравия или щебня следует отнести трудность обеспечения малых допусков и создания плоской горизонтальной поверхности для сооружения корпуса резервуара.

В.4.3.2 Для обеспечения успешной эксплуатации кольцевой стенки из гравия или щебня необходимо тщательно выбрать элементы ее конструкции. Предлагаемый тип фундамента показан на рис. В-2. Ниже перечислены наиболее существенные элементы конструкции.

- a) Следует обеспечить защиту уступа шириной 3 фута и бермы от эрозии либо за счет применения щебня при их строительстве, либо за счет применения материала, создающего постоянное покрытие.
- b) При строительстве следует уделить внимание подготовке и поддержанию состояния гладкой горизонтальной поверхности, на которую устанавливаются плиты днища резервуара.
- c) Оборудование площадки под основание резервуара должно вестись таким образом, чтобы обеспечить требуемый дренаж (отвод жидкости) от его основания.
- d) Основание резервуара должно соответствовать положению указанной плоскости с допустимым отклонением в пределах допусков, указанных в разделе 5.5.5.

В.4.4 Сплошные основания

В.4.4.1 Сплошные основания, выполненные в виде железобетонных плит, используются по требованию владельца, либо в тех случаях, когда испытываемые грунтом нагрузки должны быть распределены по поверхности, площадь которой превышает площадь резервуара. Для обеспечения правильного распределения нагрузки на опоры резервуара может потребоваться установка свай под плитой,

В.4.4.2 При расчете и проектировании сплошных оснований (независимо от того, опираются ли они на грунт или установлены на сваях) следует правильно учитывать

все создаваемые резервуаром нагрузки. Требования к арматуре и все отдельные конструктивные требования, относящиеся к строительству, должны выполняться в соответствии с нормативным документом АСІ 31 Американского института бетона.

В.5 Рекомендации по сооружению оснований резервуаров с учетом обнаружения протечек

В приложении 2 представлены рекомендации для строительства систем резервуаров и оснований, применение которых способствует обнаружению протечек через днища резервуаров.

ПРИЛОЖЕНИЕ С - НАРУЖНЫЕ ПЛАВАЮЩИЕ КРЫШИ

С.1. Содержание и назначение

В данном приложении изложен минимальный объем требований, которые применяются к плавающим крышам, выполненным в виде поддона, а также к понтонным и двойным плавающим крышам в тех случаях, когда в тексте не оговорены иные требования. Данное приложение разработано с целью ограничить только те показатели, которые оказывают влияние на безопасность и надежность сооружения, а также считаются совместимыми с требованиями, предъявляемыми к качеству и безопасности, которые приведены в данном стандарте. На практике применяются многочисленные конструктивные элементы и устройства собственного изготовления; однако перед тем, как использовать их, необходимо согласование этого вопроса заказчиком и изготовителем.

С.2 Материалы

За исключением тех случаев, которые указаны в данном приложении, следует применять требования к материалу, изложенные в разделе 2. Литые детали должны удовлетворять требованиям документа А 27 Американского общества по испытаниям материалов для полностью отоженных отливок марок 60-30.

С.3 Конструкция

С.3.1 Общие положения

Крыша и дополнительные устройства должны быть сконструированы и выполнены таким образом, чтобы крыша могла подниматься до предусмотренного конструкцией максимального уровня жидкости, а затем возвращаться на такой уровень, при котором плавающая крыша оказывается намного ниже верхней точки резервуара, причем это перемещение не вызывает повреждения любой части крыши, резервуара или установленных на нем устройств. При этом не потребуются никаких дополнительных выполняемых вручную действий для защиты крыши, резервуара и устройств. Если для ограничения уплотнений крыши в наивысшей достигаемой при ее перемещении точке используется ветровое ограждение или надставка, устанавливаемая на верхний торец корпуса, то следует установить соответствующие устройства аварийной сигнализации, указывающие, что уровень жидкости в емкости поднялся выше предусмотренного конструкцией значения. Исключение из этого правила допускается в тех случаях, когда корпус резервуара сконструирован таким образом, чтобы уровень жидкости мог доходить до верха устанавливаемой на корпусе надставки. Заказчик должен указать, какая компоновка указателя подходит для эксплуатационных условий. Для предотвращения повреждения резервуара и плавающей крыши могут быть предусмотрены аварийные водоливные отверстия.

С.3.2 Соединения

Конструктивное исполнение соединений должно соответствовать положениям раздела 3.1.

С.3.3. Настилы

С.3.3.1 В качестве крыш, которые при эксплуатации могут подвергаться коррозии (например, используемых для покрытия резервуаров с кислой сырой нефтью), применяются крыши контактного типа, сконструированные с целью воспрепятствовать образованию любых воздушно-паровых смесей под настилом.

С.3.3.2 Если заказчиком не оговорены иные требования, то номинальная толщина всех листов настила должна составлять не менее 3/16 дюйма (допустимые оценки для

заказа - вес 7,65 фунта на квадратный фут листа, лист толщиной 180 дюймов или лист сортамента 7).

С.3.3.3 Листы настила должны соединяться сваркой с непрерывным полным угловым сварным швом на верхней поверхности. На нижней поверхности, где предполагается наличие изгиба в окрестности балок, опор или других относительно жестких элементов конструкции, для сварки всех листов, соединенных внахлестку, в точках, расположенных на расстоянии до 12 дюймов и таких элементов, следует применять полные угловые сварные швы длиной не менее 2 дюймов, центры которых расположены на расстоянии 10 дюймов друг от друга.

С.3.3.4 Верхние настилы двойных крыш и понтонных секций, сконструированные с постоянным наклоном с целью обеспечения стока воды, должны иметь минимальный наклон от 1/16 до 12 дюймов, причем предпочтительно они должны выполняться внахлест для обеспечения наилучшего стока воды. Использование складок на листах должно быть сведено к минимуму.

С.3.4 Конструкция понтонов

С.3.4.1 Плавучесть плавающих крыш должна быть достаточна для того, чтобы крыши оставались в плавающем положении на поверхности жидкости, плотность которой составляет 0,7, при неработающих первичных водостоках и при следующих условиях:

а) Крыша остается в действии при выпадении десяти дюймов дождевых осадков в течение 24 часов, за исключением двойных крыш, оснащенных аварийными водостоками, поддерживающими уровень воды ниже того значения, которое является предельным для условий эксплуатации конструкции. Такие аварийные водостоки не дают продукции протечь на крышу.

б) Для одинарной понтонной крыши пробиты отсек одинарной крыши и два соседних понтонных отсека, а для двойной крыши пробиты два соседних понтонных отсека, при этом на крышу каждого из этих двух типов не действуют ни нагрузки от воды, ни динамические нагрузки.

С.3.4.2 Понтонная часть одинарной понтонной крыши должна быть сконструирована таким образом, чтобы обладать прочностью, достаточной для предотвращения постоянной деформации в тех случаях, когда центральный отсек находится под предусмотренной конструкцией нагрузкой от воды (см. раздел С.3.4.1, поз. а), или в тех случаях, когда пробит центральный отсек одинарной крыши и два соседних понтонных отсека (см. раздел С.3.4.1, поз. б). Если заказом затребовано проведение расчетов, то в рамках данного запроса заказчиком и изготовителем совместно устанавливаются допустимые нагрузки и критерии устойчивости. В качестве альтернативного решения возможно проведение испытаний данной крыши или крыши аналогичной конструкции, имеющей такой же или больший диаметр, на соответствие техническим условиям, при котором для плавающей на воде крыши моделируются условия, предусмотренные п. С.3.4.1.

С.3.4.3 При любой протечке плавающей крыши не должно допускаться попадание продукции на крышу при предусмотренных проектом условиях.

С.3.5 Отверстия в понтоне

Каждый отсек должен быть снабжен уплотненным от протечки жидкости ремонтным люком. На крышках люков должны быть предусмотрены соответствующие устройства, удерживающие люки в закрытом положении (эти устройства могут быть быстро открывающегося типа), или другие средства, предотвращающие снос крышек ветром или струями из пожарных шлангов. В соответствии с условиями раздела С.3.4, верхние торцы горловин ремонтных люков должны находиться на высоте, предотвращающей попадание жидкости в отсеки.

Каждый отсек должен вентилироваться для защиты от внешнего или внутреннего давления. Вентиляционные отверстия могут располагаться в крышках люков или верхних кровельных настилах данного отсека. Вентиляционные отверстия должны располагаться на такой высоте, которая предотвращает для данного отсека ситуации, предусмотренные разделом С.3.4.

Вентиляционные отверстия должны заглушаться таким образом, чтобы предотвратить попадание дождя или жидкостей, применяющихся для тушения пожара.

С.3.6 Отсеки

Панели отсеков - это радиальные или круговые переборки, формирующие отсеки, которые обеспечивают плавучесть крыши (см. раздел С.3.4), Все внутренние панели (или листы) отсеков должны привариваться по краям угловым сварным швом со скосом одной кромки, а в местах сочленения должны выполняться другие сварные швы, обеспечивающие герметичность отсека по отношению к жидкости. Каждый отсек будет испытан на герметичность с применением внутреннего давления или вакуума, а также мыльного раствора или пропиточного масла.

С.3.7 Лестницы

Если заказчиком не оговорены иные требования, плавающая крыша должна быть снабжена лестницей, автоматически регулирующейся при любом положении крыш таким образом, чтобы к ней всегда обеспечивался доступ. Лестница должна конструироваться таким образом, чтобы обеспечивать подход ко всей поверхности крыши, независимо от обычного расположения поддерживающих крышу опор. Если поставляется откатная лестница, то она должна быть снабжена по обеим сторонам идущими по всей длине поручнями и должна быть рассчитана на нагрузку величиной 3000 фунтов, приложенную в средней точке и действующую при нахождении лестницы в любом рабочем положении.

С.3.8. Водостоки крыши

Основные водостоки крыши выполняются в виде шлангов, соединенных разъемами, или дюкерного типа, что оговаривается в заказе на поставку. У находящегося около крыши конца шланга, а также на водостоках в виде соединенных труб, установленных на одинарных плавающих крышах и плавающих крышах, выполненных в виде поддона, должен быть установлен обратный клапан, предотвращающий обратный поток хранимой продукции в случае образования протечки. Для предотвращения образования петель шланга или попадания шланга под опоры крыши должны быть приняты специальные меры. Водостоки в виде шлангов должны быть сконструированы таким образом, чтобы допускалась их замена без входа персонала в резервуар. Подвижные стыки водосточных труб должны быть уплотнены для предотвращения протечек. Монтаж как водосточных труб, так и водосточных шлангов должен включать установку на корпус соответствующей арматуры, предназначенной для их эксплуатации, а при необходимости для их демонтажа. Водосток минимального размера должен предотвратить при максимальной интенсивности впадения дождевых осадков накопление на крыше воды в количествах, превышающих предусмотренные заказчиком расчетные значения для тех случаев, когда крыша плавает на минимальном рабочем уровне. Однако, водостоки для крыш, диаметр которых составляет до 120 футов, не должны быть диаметром 3 дюймов, а водостоки для крыш, диаметр которых превышает 120 футов, не должны быть диаметром менее 4 дюймов.

С.3.9 Вентиляционные отверстия

Для предотвращения избыточной нагрузки на настил крьпли или герметичную рулонную кровлю должны быть обеспечены соответствующие вентиляционные отверстия. Заказчик должен указывать расход отбора жидкости для того, чтобы изготовитель мог выбрать размеры вакуумных вентиляционных отверстий.

Вентиляционные отверстия» выпускные клапаны и другие соответствующие средства должны быть достаточны для удаления воздуха и газов из-под крыши во время первоначального заполнения.

С.3.10 Опорные стойки

С.3.10.1 Плавающая крыша должна быть снабжена опорными стойками. Стойки, изготовленные из труб, должны быть прорезаны или перфорированы у основания для обеспечения стока воды. Длина стоек должна изменяться со стороны верхней части крыши. Уровни опорных стоек, установленные для рабочего положения и положения при чистке, должны соответствовать оговоренным в заказе на поставку значениям. Изготовитель должен обеспечить, чтобы крыша в нижнем положении не закрывала никакие устройства емкостей, такие как мешалки, внутренние трубопроводы и патрубки для заполнения.

С.3.10.2 Стойки и присоединяемые к ним элементы должны конструироваться таким образом, чтобы поддерживать крышу при дополнительной динамической нагрузке, величина которой составляет не менее 25 фунтов на квадратный фут. В тех случаях, когда это возможно, нагрузка крыши на опоры должна передаваться через подпорки или перегородки. Присоединению опор к одинарным настилам должно быть уделено особое внимание с целью предотвратить разрушение, в местах соединения. Для распределения нагрузки стоек на днище резервуара следует использовать стальные подкладки. Если используются подкладки, то они должны привариваться к днищу резервуара сплошным швом.

С.3.11 Ремонтные люки в крыше

Для доступа к внутреннему пространству резервуара и для вентиляции внутреннего объема пустого резервуара в крыше должен быть предусмотрен по крайней мере один ремонтный люк. Количество ремонтных люков должно быть оговорено заказчиком. Номинальный диаметр каждого ремонтного люка составляет, как минимум, 24 дюйма. Люки будут снабжены крышками на болтах и с герметичными прокладками. Крышки приведены на рис. 3-13.

С.3.12 Устройства для центровки и предотвращения вращения

Для поддержания крыши в центрированном положении и для предотвращения ее вращения должны быть предусмотрены соответствующие устройства. Эти устройства должны быть способны выдерживать горизонтальные нагрузки, создаваемые лестницей, ведущей на крышу, равномерной снеговой и ветровой нагрузкой.

С.3.13 Уплотнения

Зазор между внешним краем крыши и корпусом резервуара должен быть уплотнен гибким приспособлением, которое обеспечивает достаточно плотный контакт с поверхностями корпуса. Если контакт уплотняющего устройства с корпусом обеспечивается с помощью стальных башмаков, то они должны изготавливаться из оцинкованного листа, отвечающего требованиям документа А 525 Американского общества по испытаниям материалов, с минимальной толщиной, соответствующей 16 сортаменту, и гальваническим покрытием марки G9Q. Если предусмотрено использование башмаков без покрытия, то они должны изготавливаться из листовой стали, толщина и качество которой предусмотрены заказом на поставку. Следует предусмотреть минимальное достаточное число компрессионных соединений. Любая ткань или неметаллический материал, используемые в качестве уплотнения или компонента уплотнения, должны обеспечивать прочность при работе в данных условиях, а также не должны загрязнять или обесцвечивать хранимую продукцию.

Следует обращаться к рекомендованному Американским нефтяным институтом руководству API RP 2003 по поводу возможного использования шунтов, соединяющих

крышу с металлическими башмаками. Применение таких шунтов должно быть согласовано заказчиком и изготовителем.

С.3.14. Измерительные устройства

Каждая крыша должна быть оснащена приборным люком или колодцем с плотной крышкой, конструкция которой оговорена заказом на поставку.

С.4. Изготовление, строительство, сварка, контроль и испытания

С.4.1 При изготовлении, строительстве, сварке, контроле и испытаниях следует применять соответствующие требования данного стандарта.

С.4.2 Стыки настила и другие соединения, которые должны быть герметичны по отношению к жидкости или пару, должны испытываться на протечки с применением пропиточного масла или любого другого метода, совместимого с методами испытания стыков конических крыш и днищ емкостей, описанными в данном стандарте.

С.4.3 Крыша должна пройти испытания на плавучесть при заполнении резервуара водой и его последующем опорожнении. Во время проведения этих испытаний верхняя сторона нижнего настила должна быть обследована на наличие протечек. Наличие влажного пятна на верхней стороне нижнего настила должно рассматриваться в качестве свидетельства протечки.

С.4.4 Верхняя сторона верхнего настила понтонной или двойной плавающей крыши должна пройти визуальный осмотр на наличие отверстий малого диаметра и дефектов сварки.

С.4.5 Водосточные трубы и системы шлангов основных водостоков должны быть испытаны давлением воды, равным 50 фунтам на квадратный дюйм. Во время испытания на плавучесть дренажные задвижки на крыше должны быть открыты и находиться под наблюдением для выявления протечек содержимого резервуара в водосточные линии.

ПРИЛОЖЕНИЕ F - ПРОЕКТИРОВАНИЕ РЕЗЕРВУАРОВ С МАЛЫМ ВНУТРЕННИМ ДАВЛЕНИЕМ

1. Объем

1. Максимальное внутреннее давление для резервуаров с закрытой крышей согласно стандарта API 650 может быть увеличено до максимально допустимого значения внутреннего давления при соблюдении дополнительных требований настоящего приложения. Настоящее приложение применяется к хранилищам неохлаждаемых жидкостей (см. также стандарт API 620, Приложения «Q» и «R»). Для температур свыше 200°F, см. Приложение M.
2. Если внутреннее давление, умноженное на площадь поперечного сечения номинального диаметра резервуара не превышает номинальный вес металла оболочки, крыши и других элементов каркаса, опирающихся на оболочку или крышу, см. требования к проектированию, изложенные в пп. 2-6. Устойчивость к опрокидыванию согласно сейсмических условий должна быть определена независимо от взвешивающего внутреннего противодавления. Сейсмическое проектирование должно соответствовать требованиям Приложения E.

Значения внутреннего давления, превышающие вес оболочки, крыши и каркаса, но не превышающее эталонного давления 2% фунта на квадратный дюйм, где оболочка закреплена за анкер, такой как кольцевая бетонная стена, приведены в п.7.

3. Резервуары, спроектированные в соответствии с настоящим приложением, должны отвечать всем применяемым правилам настоящего стандарта, за исключением правил, заменяемых требованиями п.7.
4. На паспортной табличке резервуара (см. Рис. 8-1) должно быть указано, был ли резервуар спроектирован в соответствии с п. 1.2 или п. 1.3.
5. С помощью рисунка P-1 определяется применимость различных разделов настоящего приложения.

2. Вентиляционные каналы

1. Эксплуатационные режимы

Вентиляционные каналы должны иметь размеры и быть установлены так, чтобы при их номинальной пропускной способности внутреннее давление при любых нормальных эксплуатационных режимах не превышало ни внутреннее проектное давление, P , ни максимальное проектное давление P_{max} (см. п.4 и примечание к п.6).

2. Аварийные режимы

1. Если конструкция компрессионного кольца отвечает, но не выходит за рамки минимальных требований подпункта «е» п.п. 3.1.5.9, 3.10.2 и 3.10.4, характеристика хрупкости кольца сохраняется и дополнительных вентиляционных устройств для аварийных режимов не требуется.
2. Если размер сварного шва превышает 3/16 дюйма, если угол уклона крыши превышает 2 дюйма на 12 дюймов, если площадь поперечного сечения стыка крыши и оболочки. Л, превышает значение, рассчитанное в п. 3.10.2.5.3 или, если угловой сварной шов задан с обеих сторон, вентиляционные устройства для аварийных режимов в соответствии со стандартом API 2000 должны предусматриваться покупателем. Изготовитель должен предусмотреть в резервуаре необходимые соединительные патрубки для таких устройств.

3. Элементы крыши

Элементы стыка крыши и оболочки должны соответствовать Рис.2, на котором общая площадь, противостоящая сжимающей силе, заштрихована диагональными линиями.

4. Максимальное проектное давление и процедура испытаний

4.1 Проектное давление P , для резервуара, который был изготовлен или который находится в стадии детального проектирования, может быть рассчитано по следующему уравнению (при условии соблюдения ограничений P_{max} в п.4.2):

$$P = [(30800)(A)(\tan\theta)] / D^2 + 8t_h$$

Где:

P = внутреннее проектное давление, в дюймах водяного столба

A = площадь, противостоящая сжимающей силе, как показано на Рис. 2, в квадратных дюймах

θ - угол между крышей и горизонтальной поверхностью на стыке крыши и оболочки, в градусах

$\tan \theta$ - уклон крыши, выраженный в десятичном значении

D = диаметр резервуара, в футах

t_h - номинальная толщина крыши, в дюймах

4.2 Максимальное проектное давление, ограниченное гидростатическим противодействием в основании оболочки не должно превышать значение, рассчитанное по следующему уравнению, за исключением случаев дальнейших ограничений согласно п. 4.3:

$$P_{max} = 0,245W/D^2 + 8t_h + 0,735M/D^3$$

Где:

P_{max} - максимальное проектное давление, в дюймах водяного столба

W = общая масса оболочки и других элементов каркаса (но не листы крыши), опирающихся на оболочку или крышу, в фунтах

M = ветровой момент, в футах на фунты

4.3 Для больших резервуаров, которые имеют минимальный верхний угол и крышу с маленьким уклоном, значение регулировки вентиляционных устройств должно быть меньше значения P_{max} (см. примечание к п.6)

4.4 По завершении строительства резервуара он должен быть заполнен водой до верхнего угла или до проектного уровня жидкости. Закрытое пространство над уровнем воды должно в течение 15 минут находиться под давлением воздуха со значением внутреннего проектного давления. Затем давление воздуха должно быть уменьшено на половину от проектного давления и все сварные соединения, расположенные выше уровня жидкости должны быть проверены на течь с помощью мыльной пленки, льняного масла или другого пригодного материала. Вентиляционные устройства резервуара должны быть проверены в процессе настоящих испытаний или после них.

5. Необходимая площадь сжатой зоны на стыке крыши и оболочки

1. Если максимальное проектное давление было уже рассчитано (не выше допустимого значения согласно п. 4.2 или п, 4.3), то общая необходимая площадь сжатой зоны на стыке крыши и оболочки может быть рассчитана по следующему уравнению:

$$A = D^2 (P - 8t_h) / 30800 (\tan \theta)$$

Где:

A = общая необходимая площадь сжатой зоны на стыке крыши и оболочки, в квадратных дюймах

A основывается на номинальной толщине материала минус допуск на коррозию.

2. Для крыш несущей конструкции площадь сжатой зоны не должна быть меньше, чем площадь поперечного сечения, рассчитанная в п.п. 3.10.5 и 3.10.6,

6. Расчетное разрушающее давление

Есть вероятность возникновения разрушения в резервуарах, отвечающих критериям п.3.10.2.5.1. если нагрузка в зоне компрессионного кольца достигнет предельного значения. На основании этого, примерная формула давления, при котором появляется вероятность разрушения верхнего компрессионного кольца, может быть выражена с точки зрения максимально допустимого проектного давления, указанного в п. 4.1, согласно нижеследующему:

$$P_f = 1.6P - 4.8t_h$$

Где:

P_f = расчетное разрушающее давление, в дюймах водяного столба

Примечание: Эта формула основывается на разрушении, возникающем при критической нагрузке 32,000 фунтов на квадратный дюйм. Опыт фактических разрушений показывает, что потеря устойчивости стыка крыши и оболочки локализуется и вероятно происходит, когда в зоне компрессионного кольца превышает предел текучести материала. Избыточное давление в резервуаре с крышей с пологими скатами обычно приводит к разрушению хрупкого соединения стыка крыши и оболочки. Результатом применения данной формулы к большим резервуарам, имеющим минимальный верхний угол и крышу с пологим скатом будет значение расчетного разрушающего давления, которое будет не намного превышать максимальное проектное давление. В таких необычных случаях настройка вентиляционных клапанов должны быть задана таким образом, чтобы они, в зависимости от характеристик, обеспечивали безопасный запас между максимальным рабочим давлением и расчетным разрушающим давлением. Предлагаемым ограничением является значение P_{max} не превышающее $0.8 P_f$.

7. Закрепленные резервуары с проектным давлением до 2,5 фунтов на кв.дюйм

1. При расчете толщины оболочки резервуаров по Приложению F, которые должны быть закреплены за противовес с целью сопротивления гидростатическому противодействию, возникающему в результате внутреннего давления, И должно быть увеличено значением $R/(12G)$ - где H расчетная высота жидкости (в

футах), P- расчетное давление (в дюймах водяного столба), а G - расчетный удельный вес.

2. Необходимая компрессионная зона стыка крыши и оболочки несущей конической крыши должна быть рассчитана согласно п. 5.1, а дополнительная компрессионная зона на стыке должна определяться согласно Рис. 2, Объем необходимой и дополнительной компрессионных зон куполообразных и несущих конических крыш должен рассчитываться в соответствии с п.3.12.4 стандарта API 620, за исключением того, что допустимое сжимающее давления должно быть увеличено до 20,000 фунтов на квадратный дюйм.
3. Проектирование и сварка крыши и усиление и сварка смотровых отверстий и выпускных отверстий крыши должно производиться в соответствии со стандартом API 620. Толщина крыши несущей конструкции должна быть не менее значения, указанного в 3.10.5. или 3.10.6, в зависимости от применимости.
4. Проектирование анкерного устройства и его присоединения к резервуару должно быть предметом соглашения между производителем и покупателем и должно отвечать следующим условиям:
 - Расчетные нагрузки должны соответствовать условиям, перечисленным в Таблице 1
 - Если существует возможность коррозии, необходимо предусмотреть дополнительную толщину анкеров и креплений. Если используются анкерные болты, их номинальный диаметр должен быть не менее 1 дюйма плюс допуск на коррозию по меньшей мере ЛА дюйма на данный диаметр.
 - Все анкерные болты должны быть равномерно затянуты до плотной посадки, а все анкерные планки должны быть сварены в процессе заполнения резервуара водой для испытаний, но до того, как в зоне над водой будет создано какое-либо давление. Для предотвращения раскручивания гаек необходимо принять соответствующие меры, такие как, расклепка резьбы или установка фиксирующих гаек.
 - Крепление анкерных болтов к оболочке должно осуществляться с помощью жестких фиксирующих устройств или анкерных колец достаточного размера и высоты. Процедура приемки проекта фиксаторов анкерных болтов приведена в AISI E-1, том II, часть VII, «Фиксаторы анкерных болтов». Если приемлемо для покупателя, анкерные планки могут быть использованы при креплении к оболочке с помощью фиксирующих устройств или анкерных колец достаточного размера и высоты
 - Оценка анкерных креплений к оболочке с целью обеспечения адекватного контроля над локализованными нагрузками в оболочке. Технология приемлемой оценки с использованием допустимой нагрузки согласно API 650, замененной на S_m , дана в ASME, параграф VIII, раздел 2, дополнение 4. Метод крепления и оценки должен учитывать состояния гидростатического противодавления, перечисленные в Таблице 1 и должен учитывать деформацию и вращение оболочки резервуара.

Таблица 1. Расчетные нагрузки анкерных устройств резервуаров со значениями проектного давления до 2.5 фунтов на квадратный дюйм.

Гидростатическое противодавление, возникающее от:	Допустимая нагрузка у основания резьбы анкерных болтов (фунты на кв.дюйм)
проектное давление резервуара	15000
проектное давление резервуара плюс ветер ^a	15000
испытательное давление резервуара	20000
давление разрушения (из п.6) x 1,5 ^b	^c

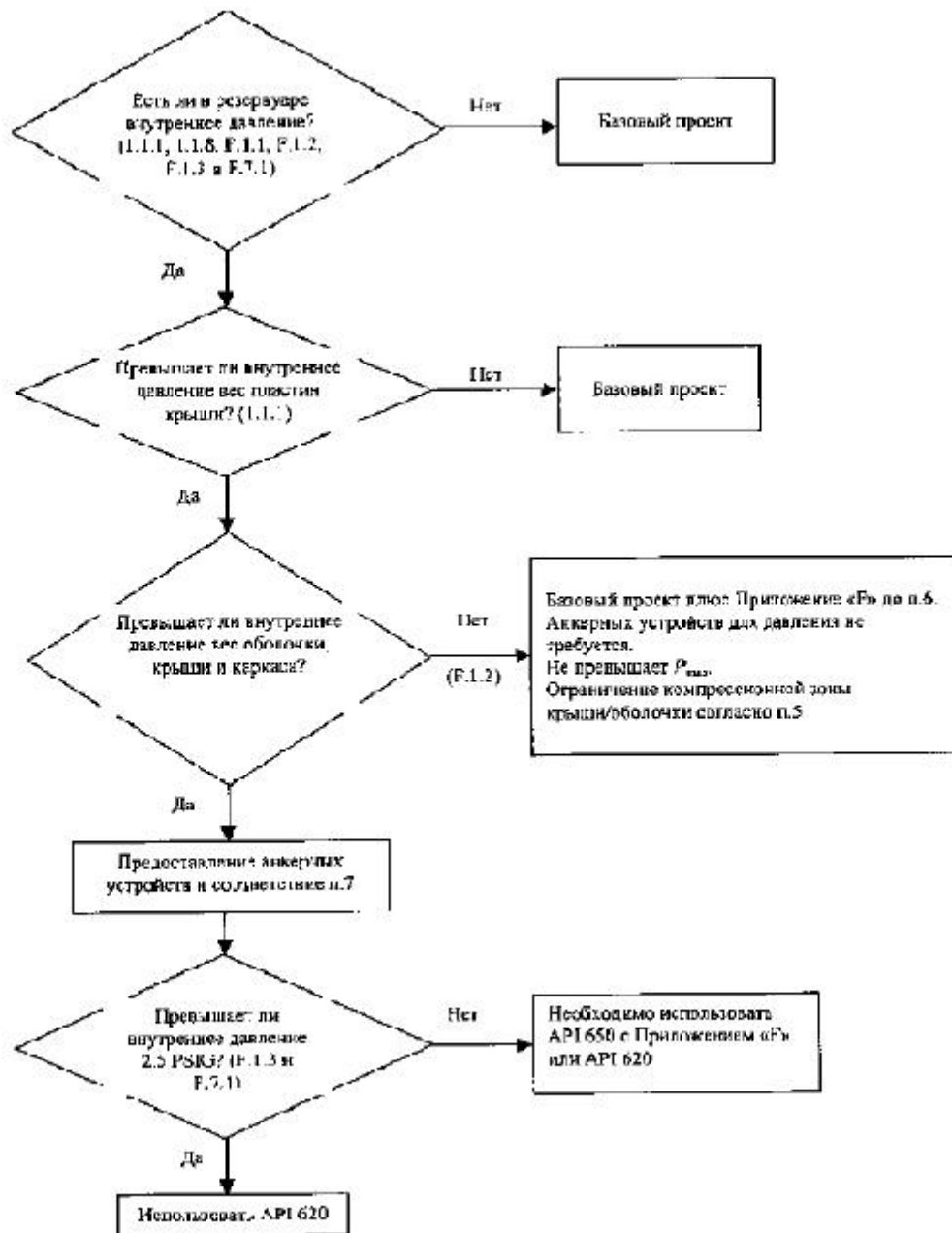
^aСм. Приложение E, требования сейсмического проектирования.

^bДля этого состояния действительный вес жидкости в нижней части резервуара не должен допускать снижения анкерной нагрузки. Давление разрушения должно рассчитываться при использовании значения толщины согласно исполнительной документации.

^cУказанный минимальный предел текучести.

5. Вес анкерного устройства, такого как кольцевая бетонная стена, должен быть спроектирован так, чтобы сопротивление гидростатическому противодействию в нижней части оболочки являлось наибольшим из следующих:
 - Гидростатическое противодействие, составляющее 1,5 значения проектного давления пустого резервуара (минус указанный коррозионный допуск), плюс противодействие от расчетной скорости ветра на резервуар.
 - Гидростатическое противодействие, составляющее 1,25 значения испытательного давления, применяемого к пустому резервуару (при толщине согласно исполнительной документации).
 - Гидростатическое противодействие, составляющее 1,5 значения рассчитанного давления разрушения (P_f в п.6), применяемого к резервуару, заполненному расчетным количеством жидкости. Действительный вес жидкости должен быть ограничен внутренней выступающей частью кольцевой стенки (Приложение В) из оболочки резервуара. Сила трения между почвой и кольцевой стенкой может считаться как сопротивление. Если основание включено в проект кольцевой стены, фактический вес почвы также может быть включен в расчет,
6. После заполнения резервуара водой оболочка и анкерное устройство должны подвергнуться визуальному контролю на степень затяжки. Заполненный до расчетной высоты водой резервуар подвергается давлению воздуха, составляющему 1,25 значения проектного давления. Давление воздуха должно быть понижено до значения проектного давления и резервуар должен быть проверен на герметичность. В дополнение, все швы, расположенные выше уровня воды, должны быть проверены с помощью мыльной пленки или другого материала, пригодного для обнаружения утечек. После того как вода из резервуара была удалена (и резервуар находится под атмосферным давлением), анкерные устройства должны быть проверены на плотность. Расчетное давление воздуха должно затем быть использовано в резервуаре для окончательной проверки анкерного устройства.
7. Вентиляционные клапаны должны быть предоставлены покупателем в соответствии со стандартами API 2000, Изготовитель должен предоставить подходящие соединительные детали. Вентиляционные клапаны должны быть проверены в процессе и после испытаний резервуара.

Рисунок F-1. Древовидная схема принятия решения по приложению F



ПРИЛОЖЕНИЕ G - АЛЮМИНИЕВЫЕ КУПОЛЬНЫЕ КРЫШИ НА ОПОРНЫХ КОНСТРУКЦИЯХ

G.1 Общая часть

G.1.1 Назначение

Данное приложение устанавливает минимальные требования для проектирования, производства и установки алюминиевых купольных крыш на опорных конструкциях. При применении данного приложения оно заменяет собой как требования раздела 3.10, так и посвященные конструкциям крыш паратрафы в Приложении F. Все остальные требования Стандарта Американского нефтяного института API 650 остаются в силе за исключением положения, что рабочая температура не должна превышать 200°Ф.

G.1.2 Определение

Алюминиевая купольная крыша на опорной конструкции представляет собой полностью состоящую из треугольных элементов алюминиевую пространственную ферму с распорками, соединенными в точках, образующих регулярную решетку на поверхности сферы. Алюминиевые кровельные панели жестко крепятся к элементам каркаса. Крыша соединяется с резервуаром и опирается на него в точках крепления, расположенных равномерно по периметру резервуара.

G.1.3 Общие принципы применения

G.3.1.1 Новые резервуары

Если действие этого приложения предусматривается применительно к новому резервуару, последний должен быть рассчитан и конструктивно вылонен таким образом, чтобы он мог нести купольную алюминиевую крышу. Изготовитель крыши должен предоставить данные по величине и направлению всех сил, действующих на резервуар со стороны крыши, а также детальные данные, касающиеся крепления крыши к корпусу. Резервуар должен быть спроектирован как открытый сверху, а его ветровая балка должна удовлетворять требованиям раздела 3.9. Конструкция верхней части корпуса резервуара должна допускать установку купольной крыши.

G.1.3.2 Существующие резервуары

Если действие этого приложения предусматривается применительно к установке алюминиевой купольной крыши на существующий резервуар (независимо от того, имеется ли на нем в настоящий момент крыша), то изготовитель крыши должен удостовериться, что этот резервуар достаточно прочен» чтобы выдержать новую крышу. Информация по существующему резервуару должна быть предоставлена заказчиком. Заказчик должен указать существующие или новые устройства, которые изготовитель крыши должен разместить. Производитель крыши должен предоставить данные по величинам всех сил, действующих на резервуар со стороны крыши. Заказчик должен проверить соответствие оснований сооружений техническим требованиям. За любые усиления конструкции, требующиеся для того, чтобы резервуар мог выдержать крышу, отвечает заказчик, если специально не оговорены другие условия. Проект и возведение крыши должны быть приспособлены к фактической форме резервуара. Существующий резервуар должен быть снабжен ветровой балкой, удовлетворяющей требованиям раздела 3,9 для резервуаров с открытым верхом.

G.1.3.3 Перечень технических характеристик действующего резервуара

Если алюминиевый купол заказан для существующего резервуара, заказчик должен заполнить перечень технических данных (см. рис. G-1).

ПЕРЕЧЕНЬ ТЕХНИЧЕСКИХ ДАННЫХ АЛЮМИНИЕВОГО КУПОЛА НА ОПОРНЫХ
КОНСТРУКЦИЯХ, УСТАНОВЛИВАЕМОГО НА ДЕЙСТВУЮЩИЙ РЕЗЕРВУАР

Номер задания

Номер изделия

Номер заказа на поставку

Номер заявки

Номер запроса

Информация, представляемая заказчиком:

1. Заказчик/агент

Адрес

Город

Штат

Номер почтового отделения

Номер телефона

Номер факса

2. Потребитель

3. Место строительства: Наименование предприятия Место расположения

4. № резервуара

5. Расход жидкости при перекачке: Входной (в баррелях в секунду) / Выходной (в баррелях в секунду)

6. Максимальная расчетная температура крыши (не свыше 200°Ф)

7. Расчетное давление: Атмосферное или Отличное от атмосферного (в дюймах водяного столба; указать положительное или отрицательное)

8. Нагрузка на крышу:

Равномерно распределенная динамическая (в фунтах на квадратный фут)

Местная (в фунтах на квадратный фут; привести эскиз)

9. Сейсмостойкое исполнение: (Да/ Нет).

Зона сейсмичности

Показатель зоны (см. таблицу E-2)

Показатель значимости

Снеговая нагрузка (если она существует), добавляемая к сейсмической (в фунтах на квадратный фут)

10. Ветровая нагрузка: скорость (в милях в час)
11. Максимальная высота от верхней точки резервуара до верхней точки купола (в футах)
12. Действительная толщина корпуса резервуара

Порядковый номер зоны Минимальная толщина Типовая толщина Ширина листов

13. Фактическая конструкция, расположение и размеры ребер жесткости резервуара (предоставить эскиз)
14. Газы, которые предположительно имеются над поверхностью жидкости в резервуаре.
15. Требуемая высота борта над верхним торцом резервуара (в дюймах)
16. Фактический минимальный диаметр резервуара на уровне верхнего торца резервуара (в футах)

Фактический максимальный диаметр резервуара на уровне верхнего торца резервуара (в футах)

17. Высотная отметка верхнего торца резервуара: максимальная / минимальная
18. Перечень всех устройств, за исключением тех, которые будут удалены заказчиком (с указанием действий, которые потребуются от заказчика):

Действия, требуемые от подрядчика:

Устройство	Удалить	Установить
------------	---------	------------

G.2.4 Болты и крепежные детали

Крепежные детали должны быть изготовлены из алюминия марок 7075-T73, 2024-T4, аустенитной нержавеющей стали или другого материала по согласованию с заказчиком. Для присоединения деталей из алюминия к стальным элементам должны использоваться только крепежные детали из нержавеющей стали.

G.2.5 Герметизирующие и уплотняющие материалы.

G.2.5.1 В качестве герметиков должны использоваться силиконовые или мочевино-уретановые соединения, соответствующие Федеральной спецификации TT-S-00230C, если не требуется применять другой материал для обеспечения совместимости с хранимой продукцией. Герметики должны сохранять гибкость в диапазоне температур от - 80 до - 300°F без образования разрывов и трещин, а также не становясь хрупкими. Относительное удлинение, прочность на растяжение, твердость и адгезия не должны существенно меняться в результате как старения, так и воздействия озона, ультрафиолетового излучения или паров продуктов, хранящихся в резервуаре.

G.2.5.2 Для уплотнения должны применяться элементы из таких материалов, как неопрен, силикон, Viton-N, уретан-мочевина или эластомер EPDM с предварительно приданной формой, удовлетворяющие стандарту С 509 Американского общества по испытанию материалов или Федеральной спецификации ZZ-R-765C, если для обеспечения совместимости с хранящейся продукцией не требуется другой материал.

G.2.6 Прозрачные панели

Прозрачные панели должны быть выполнены из чистого акрилового или пол и карбонатного материала с номинальной толщиной не менее 0.25 дюйма.

G.3 Допустимые напряжения

G.3.1 Алюминиевые конструктивные элементы

Алюминиевые конструктивные элементы и соединения должны проектироваться в соответствии со стандартом AA SAS-30, если в данном приложении не вносятся соответствующие изменения.

G.3.2 Алюминиевые панели

Алюминиевые панели должны проектироваться в соответствии со стандартом AA ASM-3S и данным приложением. Крепежные детали не должны проходить через панель и выступ элемента конструкции одновременно.

G.3.3 Болты и крепежные детали

G3.3.1 Максимальные напряжения в болтах и прочих крепежных деталях для любых проектных условий не должны превосходить допустимых напряжений, приведенных в таблице G-1.

G3.3.2 Диаметр отверстия под крепежную деталь не должен превосходить диаметр крепежной детали 1/16 дюйма.

Таблица G.1. Болты и крепежные детали

Материалы	Допустимое растягивающее напряжение ^{a, b} 1×10^3 , фунтов/кв.дюйм	
		Допустимое напряжение сдвига ^{a, b, c} 1×10^3 , фунтов/кв.дюйм
Аустенитная нержавеющая сталь ^d	25,0	18,0
Аустенитная нержавеющая сталь ^e	34,0	25,0
Алюминий 2024-T4	26,0	16,0
Алюминий 7075-T73	28,0	28,0

^aДля расчета прочности деталей с резьбой должна использоваться площадь сечения, определяемая по внутреннему диаметру (впадине) профиля резьбы

^bДля ветровых и сейсмических нагрузок эти величины могут быть увеличены на одну треть.

^cЕсли участок с резьбой расположен целиком вне области сдвига, то для определения допустимой сдвиговой нагрузки можно использовать площадь поперечного сечения стержня.

^dДля болтов с минимальной прочностью на растяжение 90×10^3 фунтов/кв, дюйм.

^eДля болтов с минимальной прочностью на растяжение 125×10^3 фунтов/кв. дюйм.

G.4 Конструкция

G.4.1 Принципы проектирования

G.4.1.1 Система каркаса крыши должна проектироваться как трехмерный пространственный каркас или ферма с мембранным покрытием (кровельные панели), создавая нагрузку, направленную вдоль индивидуальных элементов конструкции.

В проекте необходимо учитывать усиление сжатия элементов каркаса из-за натяжения кровельных панелей. Необходимо учитывать также локальное и общее коробление корпуса.

G.4.1.2 Фактические напряжения в элементах каркаса и панелях при всех расчетных условиях нагрузки не должны превышать допустимых напряжений.

G.4.2 Расчетные нагрузки

G.4.2.1 Статическая нагрузка

В качестве статической нагрузки рассматривается вес крыши и всех постоянно закрепленных на ней устройств (включая любую изоляцию).

G.4.2.2 Динамическая нагрузка

G.4.2.2.1 Однородная динамическая нагрузка

Минимальная динамическая нагрузка должна рассчитываться как однородная нагрузка в 25 фунтов на квадратный фут проектной площади.

G.4.2.2.2 Неуравновешенная динамическая нагрузка

При проектировании должна быть рассмотрена приложенная к одной половине купола нагрузка, составляющая половину от равномерно распределенной нагрузки (на квадратный фут) при отсутствии динамической нагрузки на другую половину купола.

G.4.2.3 Ветровая нагрузка

В качестве минимальной ветровой нагрузки должна приниматься нагрузка от действия ветра скорость которого 100 миль в час, если другая скорость ветра не указана заказчиком. Ветровая нагрузка должна быть определена в соответствии с разделом 3.11.

G.4.2.4 Сейсмическая нагрузка

Если резервуар рассчитан на сейсмические нагрузки, крыша должна проектироваться с расчетом на горизонтальную сейсмическую силу, определяемую следующим образом:

$$F = 0.6 ZIW$$

где

F - горизонтальная сейсмическая сила,

Z, I и W определены в Приложении E.

Сила должна быть распределена равномерно по поверхности крыши.

G.4.2.5 Сочетания нагрузок

Должны быть рассмотрены следующие сочетания нагрузок:

1. Статическая нагрузка.
2. Статическая нагрузка в сочетании с равномерно распределенной динамической нагрузкой.
3. Статическая нагрузка в сочетании с неуравновешенной динамической нагрузкой.
4. Статическая нагрузка в сочетании с ветровой нагрузкой.
5. Статическая нагрузка в сочетании с равномерно распределенной динамической нагрузкой и ветровой нагрузкой.
6. Статическая нагрузка в сочетании с неуравновешенной динамической нагрузкой и ветровой нагрузкой.
7. Статическая нагрузка в сочетании с сейсмической нагрузкой.

Если заказчиком задано расчетное внутреннее или внешнее давление, то нагрузка, являющаяся результатом действия любого из этих давлений, должна быть дополнительно включена в комбинацию нагрузок, указанных в пп. а-г приведенных выше, и конструкция должна проектироваться с учетом наиболее жестких условий,

G.4.2.6 Нагрузки от собственного веса панелей

G.4.2.6.1 Панели крыш должны быть изготовлены из цельных алюминиевых листов (кроме прозрачных секций, что предусмотрено в разделе G.8.4) и должны быть рассчитаны на приложение равномерно распределенной нагрузки в 60 фунтов на квадратный фут по всей площади панели без возникновения остаточных деформаций.

G.4.2.6.2 Крыша должна проектироваться таким образом, чтобы она выдерживала концентрированные нагрузки по 250 фунтов, каждая из которых распределена по двум отдельным площадкам площадью по I квадратному футу, находящимся на любой панели.

G.4.2.6.1 Нагрузки, заданные в G.4.2.6.1 и G.4.2.6.2, не должны рассматриваться как прилагаемые одновременно или в сочетании с любыми другими нагрузками.

G.4.3 Внутреннее давление

Если заказчиком не оговорены иные условия, то расчетное внутреннее давление не должно создавать нагрузку, превосходящую вес крыши. Ни в коем случае максимальное расчетное давление не должно превосходить 9 дюймов водяного столба. При определении расчетного давления $P_{\text{тах}}$ резервуара с алюминиевой купольной крышей вес крыши, включая каркас, должен быть прибавлен к весу корпуса в выражении W , входящем в формулу E.4.2, а t_h должно быть принято равным нулю. Размеры вентиляционных устройств следует выбирать так, чтобы требования по перепуску и отводу газов могли быть выполнены без превышения расчетного внутреннего давления.

C.5 Крепление крыши

G.5.1 Передача нагрузок

Каркасные опоры для крыши должны быть прикреплены болтами или приварены к резервуару. Чтобы предотвратить перегрузку корпуса, число точек крепления должно быть определено изготовителем крыши в процессе консультаций с изготовителем

резервуара. Крепежная деталь должна обеспечивать передачу всех нагрузок, связанных с крышей, корпусу резервуара и поддерживать местные напряжения в установленных пределах.

G.5.2 Опоры для крыши

Точки крепления крыши могут быть снабжены скользящими опорами с подпятниками низкого трения, с тем, чтобы свести к минимуму горизонтальные радиальные усилия, передаваемые резервуару. В другом варианте, крыша может крепиться прямо к резервуару, и при этом верхняя часть резервуара рассчитывается и конструктивно выполняется таким образом, чтобы выдерживать горизонтальную нагрузку, передаваемую крышей, включая и нагрузку, связанную с различной степенью теплового расширения и сжатия.

G.5.3 Разделение углеродистой стали и алюминия

Если другой метод не определен заказчиком, то алюминий должен быть изолирован от углеродистой стали разделительной вставкой из аустениткой нержавеющей стали или прокладкой из эластомерного изолирующего материала.

G.5.4 Электрическое заземление

Алюминиевая купольная крыша должна быть электрически соединена и связана со стальным корпусом или верхним краем резервуара. Как минимум, в каждой третьей точке опоры должны быть установлены проводники из нержавеющей стали диаметром 1/6 дюйма. При выборе кабеля следует учитывать прочность, стойкость по отношению к коррозии, проводимость, надежность соединений, гибкость и срок службы.

G.6 Физические характеристики

G.6.1 Размеры

Алюминиевая купольная крыша может быть использована для резервуара любого размера, сооруженного в соответствии с данным стандартом.

G.6.2 Радиус купола

Максимальный радиус купола должен быть в 1-2 раза больше диаметра резервуара. Минимальный радиус купола должен быть в 0.7 раз меньше диаметра резервуара, если другие требования не установлены заказчиком.

G.7 Платформы, переходные мостки и перила

Платформы, переходные мостки и перила должны соответствовать требованиям раздела 3.8.9, за исключением того, что максимальная концентрированная нагрузка, воздействующая на переходные мостки и лестницы, опирающиеся на конструкцию крыши, должна составлять 1000 фунтов. Если переходные мостки предназначены для прохода по внешней части крыши (например, на вершину купола), то участки с наклоном более 20 градусов должны быть выполнены в виде лестниц. Переходные мостки и лестницы могут быть выполнены криволинейными или прямыми.

G.8 Устройства и приспособления

G.8.1 Люки, расположенные на крыше

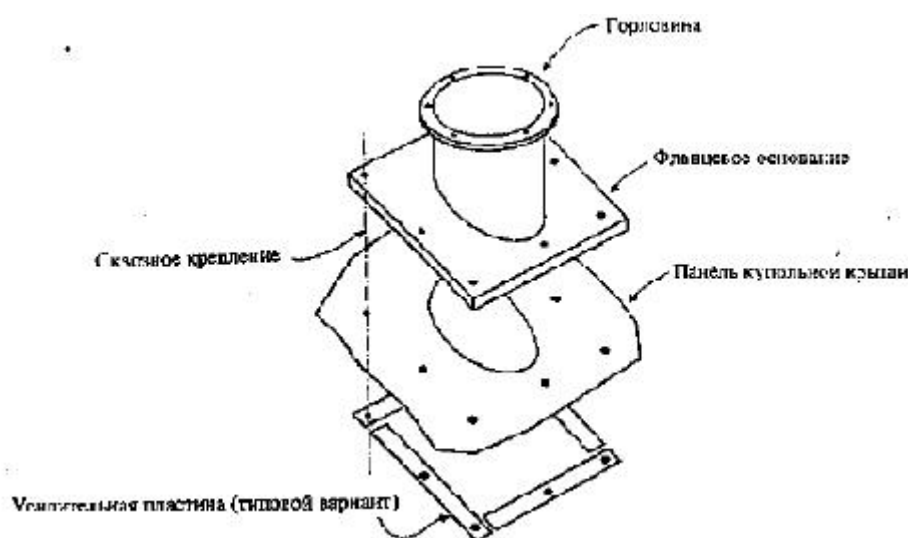
Если требуются люки на крыше, каждый из них должен быть снабжен бордюром высотой в 4 дюйма или выше и щеколдой для фиксации люка в открытом положении.

Минимальный размер отверстия не должен быть меньше 24 дюймов. Ось отверстия может быть перпендикулярна скату крыши, но минимальный просвет в проекции на горизонтальную плоскость должен составлять 20 дюймов.

G.8.2 Расположенные на крыше горловины и люки для приборов

Расположенные на крыше горловины и люки для приборов должны снабжаться фланцами у основания и крепиться болтами к кровельным панелям, снабженным алюминиевыми усилительными пластинами, установленными на нижней стороне панели. Ось горловины или люка для прибора должна быть вертикальной. Если горловина используется для вентиляционных целей, она не должна заглубляться дальше нижней поверхности кровельной панели. Фланцы из алюминия или нержавеющей стали могут крепиться болтами непосредственно на кровельную панель, причем соединение уплотняется герметиком. Стальные фланцы должны отделяться от алюминиевой панели прокладками (см. типовые детали горловины на рис. G-2).

Рисунок G-2. Типовая горловина крыши



G.8.3 Вентиляционные устройства, размещенные на крыше

Если иное не оговорено заказчиком, то в соответствии с данным стандартом на крыше должны быть установлены вентиляционные устройства. Вентилируемая площадь должна соответствовать расходам притока и вытяжки. Купольные крыши, построенные над внутренними плавающими крышами, в соответствии с требованиями раздела 3.6.2.2 должны предусматривать циркуляционную вентиляцию. Соединения между алюминиевой купольной крышей и корпусом не рассматриваются как хрупкие. Если требуется аварийная вентиляция, она должна удовлетворять требованиям стандарта API 2000.

G.8.4 Прозрачные панели

Если требуется установка прозрачных панелей, каждое световое окно должно быть снабжено бордюром в 4 дюйма или выше и рассчитано на динамические и ветровые нагрузки, указанные в разделе G.4 2.6. Заказчик должен задать полную площадь световых окон.

G.9 Заделка (герментизация) соединения с корпусом

Крыша не должна герметически соединяться с корпусом резервуара, если это не определено заказчиком или не требуется поддерживать внутреннее давление. Нижняя часть свеса кровли должна быть по крайней мере на 2 дюйма ниже верхнего края

резервуара. Для предотвращения проникновения птиц должен быть установлен экран из коррозионно-стойкой крупноячеистой сетки (размер ячейки составляет 1/2 дюйма).

G.10 Испытание

G.10.1 Испытание на герметичность

G.10.1.1 После завершения монтажа крыши швы должны быть проверены на герметичность путем подачи воды снаружи из рукава с минимальным статическим напором 50 фунтов на квадратный дюйм, измеренным у насадки. Из-за возможных коррозионных эффектов следует уделить внимание качеству воды и продолжительности испытания. При непитаниях следует использовать питьевую воду, если не оговорено иное. Не следует непосредственно обдавать водой установленные на крыше вентиляционные устройства. Любое количество воды на внутренней поверхности крыши свидетельствует о течи.

G.10.1.2 Там, где требуются газонепроницаемые крыши, испытание на герметичность может выполняться согласно разделам E.4.4 или E.7.6 или другими способами, приемлемыми для изготовителя крыши и заказчика.

G.10.1.3 Обнаруженные в ходе испытаний течи должны быть заделаны, а крыша испытана снова, до тех пор пока не будут устранены все течи.

G.11 Производство и монтаж

G.11.1 Общая часть

Подрядчик, выполняющий монтаж купола должен производить работы, описанные в данном приложении, используя квалифицированных руководителей, обладающих навыками и опытом в производстве и монтаже алюминиевых конструкций.

G.11.2 Изготовление

Все части крыши должны быть при изготовлении предварительно подготовлены для последующей сборки на месте установки. Технология производственных процессов должна соответствовать разделу 6 документа AA SAS-30. Отверстия, во всех используемых конструктивных элементах монтажа крыши, должны быть выполнены с использованием пробойника или просверлены до нанесения покрытий.

G.11.3 Сварка

Проектирование и производство сварных алюминиевых деталей должно выполняться согласно Разделу 7 документов AA SAS-30 и AWS D1.2. Все алюминиевые сварные конструкции и компоненты, соединенные сваркой, должны быть визуально проверены и испытаны на проникновение красителя в соответствии с Разделом 6, часть O документа AWS D1.2 Американского общества сварщиков. Все сварные работы на алюминиевых конструкциях должны быть выполнены до сборки купола на месте. Полный комплект актов об удовлетворительных результатах испытаний должен быть предоставлен владельцу перед сборкой на месте.

G.11.4 Транспортировка и обращение

Материалы необходимо перевозить, складировать и обращаться с ними таким образом, чтобы не повредить поверхность алюминия или покрытие стальных поверхностей.

G.11.5 Монтаж

Руководитель монтажа должен иметь опыт в строительстве алюминиевых купольных крыш и должен следовать инструкциям производителя и чертежам, предоставленным для этой цели.

G.11.6 Качество сборки

Для сведения к минимуму внутренних напряжений в конструкции после затяжки креплений крыша должна быть установлена на хорошо выверенные в горизонтальной плоскости опоры. Составные части конструкции должны быть точно установлены, выровнены и подогнаны. Подрезка и рихтовка в полевых условиях, изменение расположения отверстий и приложение силы к деталям для их подгонки неприемлемы.

ПРИЛОЖЕНИЕ Н - ВНУТРЕННИЕ ПЛАВАЮЩИЕ КРЫШИ

Н.1. Содержание и назначение

Данное приложение устанавливает минимальные требования, которые, если в тексте не оговорено иное, предъявляются к плавающей крыше резервуара с закрепленной наверху корпуса крышей, а также к устройствам, относящимся к резервуару. Данное приложение ограничивает только те факторы, которые влияют на безопасность и надежность сооружения и рассматриваются как согласованные с требованиями стандарта по качеству и безопасности. Эти требования относятся к внутренним плавающим крышам новых резервуаров и могут применяться также к существующим резервуарам с фиксированной крышей. За исключением тех положений, в которые вносятся изменения, содержащиеся в данном приложении, может быть применен раздел 3.10.

Н.2 Типы крыш

В этом приложении описаны следующие типы внутренних плавающих крыш:

1. Металлические крыши в виде поддона. Они находятся в контакте с жидкостью и снабжены краевым бортом.
2. Металлические перегородчатые крыши. Они находятся в контакте с жидкостью и разделены на отсеки с открытым верхом.
3. Металлические понтонные крыши. Находятся в контакте с жидкостью и имеют закрытые понтоны.
4. Металлические двухъярусные крышн. Находятся в контакте с жидкостью.
5. Металлические крыши на поплавках. Настил такой крыши расположен над жидкостью.
6. Металлические крышн из многослойных панелей. Они имеют сотовые панели с поверхностным покрытием и находятся в контакте с жидкостью.
7. Пластиковые крыши из многослойных панелей. Такие крыши имеют жесткие панели с поверхностным покрытием и находятся в контакте с жидкостью.

Н.3 Материал

Изготовитель должен представить полные технические условия на материалы в своем предложении, подаваемом на утверждение заказчику. При выборе материалов следует исходить из совместимости с конкретными жидкостями. Материалы, изготовленные по техническим условиям, отличным от перечисленных в данном приложении, могут быть использованы в том случае, если технические условия на данный материал удовлетворяют всем требованиям перечисленных в данном приложении технических условий на материалы, а использование этого материала согласовано с заказчиком.

Н.3.1 Сталь

Сталь должна удовлетворять требованиям Раздела 2 данного стандарта.

Н.3.2 Алюминий

Алюминий должен удовлетворять требованиям Раздела 2 стандарта ASME B96L Американского общества инженеров-механиков.

Н.3.3 Нержавеющая сталь

Нержавеющая сталь должна удовлетворять требованиям стандарта Американского общества по испытанию материалов ASTM A 240 (только аустенитный тип).

Н.3.4 Пластик

Н.3.4.1 Общая часть

Пластиковые материалы внутренних и внешних слоев должны быть совместимы с продуктом, который предполагается хранить. Как внутренний, так и внешний слой должны иметь показатель распространения пламени не более 100, в соответствии со стандартом ASTM E 84,

Н.3.4.2 Материал внутренних слоев

В качестве материала для внутренних слоев может использоваться жесткий полиуретановый пенопласт, соответствующий стандарту ASTM D 2341 и обладающий следующими характеристиками, которые не должны быть менее указанных минимальных значений, ASTM:

1. Плотность, в соответствии со стандартом ASTM D 1622, не менее 1.7 фунта на квадратный фут.
2. Предел текучести при сжатии, в соответствии со стандартом ASTM D 162 U не менее 22 фунтов на квадратный дюйм.
3. Предел прочности на сдвиг, в соответствии со стандартом ASTM C 273, не менее 20 фунтов на квадратный дюйм.
4. Проникновение паров воды, в соответствии со стандартом ASTM E 96, должно быть эквивалентно пропитыванию на глубину не менее 2.0 дюймов.
5. Пористость, в соответствии со стандартом ASTM D 2856, должна составлять не менее 95%.

Другие материалы для внутренних слоев, обладающие сходными характеристиками и совместимостью, могут быть использованы по взаимному согласию заказчика и изготовителя.

Н.3.4.3 Материал для внешних слоев

В качестве материала для внешних слоев может служить армированный стекловолокном изофталатный полиэфир или эпоксидная смола в сочетании со стеклом хорошего качества, вводимым в следующем соотношении: минимум 1,5 унции стекла на 4.5 унции смолы. Стекловолокно должно полностью смачиваться, быть плотным и свободным от примесей.

Другие материалы для внешних слоев, обладающие сходными характеристиками и совместимостью» могут быть использованы по взаимной договоренности между заказчиков и изготовителем.

Н.3.5 Уплотняющие материалы

Н.3.5.1 Зазор между внешним краем крыши и корпусом резервуара должен быть уплотнен какой-либо гибкой прокладкой, обеспечивающей достаточно плотное прилегание к поверхности корпуса. Стойки, лестницы, трубы для измерения уровня и

подобные им устройства, проникающие через перекрытие» должны быть снабжены уплотнениями.

Н.3.5.2 Материал для уплотняющих устройств следует выбирать с учетом температуры окружающей среды, расчетной температуры, проницаемости, стойкости к истиранию, а также склонности к обесцвечиванию, старению, хрупкому разрушению, воспламеняемости и других факторов, определяющих совместимость материалов.

Н.3.5.3 В качестве уплотнителя может использоваться гибкий пенопласт, заключенный в оболочку, например, полиуретановый пенопласт, в соответствии со стандартом ASTM D 3453, покрытый нейлоном в уретановой оболочке или другой тканью, обладающей необходимыми свойствами.

Н.3.5.4 Уплотнение может быть жидконапол не иного типа, заключенное в оболочку из материала, подобного упомянутым в п. Н.3.5.3.

Н.3.5.5 Уплотнение может быть манжетного (воротничкового) типа, изготовленное из такого упругого материала как прессованная резина или синтетическая резина с армирующей тканью или сеткой или без них.

Н.3.5.6 Уплотнение может представлять собой металлическую насадку, находящуюся в контакте с корпусом, Насадки с гальваническим покрытием должны соответствовать стандарту ASTM A S25, а также иметь минимальную номинальную толщину, соответствующую сортаменту 16 и покрытие G90. Другие материалы для металлических насадок могут использоваться по согласованию с заказчиком.

Н.3.5.7 Другие конструкции уплотнений, удовлетворяющие требованиям данного приложения, могут быть использованы по взаимному согласию заказчика и изготовителя.

Н.4 Конструктивные требования, относящиеся ко всем типам крыш

Н.4.1 Общая часть

Внутренняя плавающая крыша и ее дополнительные элементы должны быть рассчитаны и конструктивно вычислены таким образом, чтобы обеспечить возможность работы крыши во всем диапазоне ее нормальных перемещений без применения непосредственного ручного управления и без повреждения каких-либо частей стационарной крыши, плавающей крыши, резервуара и их устройств.

Н.4.2 Внутренняя плавающая крыша

Н.4.2.1 Плавающая крыша может проектироваться и строиться таким образом, чтобы при перемещении и установке в рабочее положение она была достаточно плоской (не требуется дренажного уклона). Стоки для дождевой воды не нужны, поскольку плавающая крыша не находится на открытом воздухе.

Н.4.2.2 Все швы на плавающей крыше, непосредственно контактирующие с жидким продуктом или его парами, должны быть паронепроницаемыми в соответствии с разделом Н.4.3.4.

Н.4.2.3 Кромка по периметру крыши, а также все стойки, лестницы и другие отверстия в крыше и корпусе должны быть снабжены ободами или рубашками, поднимающимися, по крайней мере, на 6 дюймов над поверхностью жидкости, чтобы не допустить расплескивания продукта в результате явлений турбулентности,

Н.4.2.4 Все проводящие части внутренней плавающей крыши должны быть электрически связаны между собой и соединены с внешними конструкциями

резервуара. Это может быть обеспечено с помощью электрических контактов в области уплотнения (как минимум, четырех, равномерно распределенных) или гибких кабелей, идущих от внешней крыши резервуара к внутренней плавающей крыше (как минимум, двух, равномерно распределенных). При выборе кабелей необходимо принимать во внимание прочность, коррозионную устойчивость, надежность контактов, гибкость и срок службы.

Н.4.2.5 Внутренняя плавающая крыша должна быть рассчитана и конструктивно выполнена таким образом, чтобы безопасно выдерживать вес не менее двух человек (500 фунтов на 1 квадратный фут), переходящих по крыше в любом месте, в то время как крыша находится на плаву или покоится на опорах. При этом не должно происходить ни повреждения плавающей крыши, ни поступления продукции на поверхность крыши. Для крыш диаметром менее 30 футов эти требования могут быть олушены до согласию между заказчиком и изготовителем с учетом обеспечения необходимого доступа в минимального значения концентрированной динамической нагрузки.

Н.4.2.6 Если другое условие не оговорено заказчиком, то при проведении всех расчетов следует исходить из плотности жидкости, равной 0.7.

Н.4.3 Конструкция соединений

Н.4.3.1 Сварные соединения между компонентами, выполненными из нержавеющей стали и сталей обычных марок должны соответствовать требованиям раздела 3.1 данного стандарта. Сварные соединения между алюминиевыми деталями должны соответствовать разделу 3.1 стандарта ASME B96.1.

Н.4.3.1.1 Выполнение стыковых сварных соединений с одним скосом двух кромок без подкладки приемлемо для элементов плавающих крыш, к которым невозможен доступ с одной стороны.

Н.4.3.1.2 При соединении материалов толщиной менее 3/16 дюйма угловым сварным швом толщина деталей не должна быть меньше, чем толщина наиболее тонкой из соединяемых деталей.

Н.4.3.2 Соединения на болтах, а также резьбовые и клепаные соединения могут использоваться по взаимному согласию заказчика и изготовителя.

Н.4.3.3 Соединения между компонентами, выполненными из пластика, в том числе клееные, должны быть совместимы с соединяемыми материалами, соответствовать требованиям технического обслуживания, а также обладать такими размерами и прочностью, которые позволяют выдерживать расчетные нагрузки, воздействующие на крышу без ее разрушений и течи. Должно быть представлено детальное описание технических возможностей соединения, а также результатов испытаний, подтверждающих соответствие указанным требованиям.

Н.4.3.4 Все швы в плавающей крыше, находящиеся в непосредственном контакте с жидким продуктом или его парами, должны быть сварены, стянуты болтами или винтами, склепаны, прижаты или уплотнены и проверены на паронепроницаемость с помощью вакуума, пропиточных масел или других методов, соответствующих требованиям заказчика и изготовителя. Любой уплотняющий состав (герметик) должен быть совместим с хранимым продуктом и соединяемыми материалами, а также должен иметь ожидаемый срок службы, равный сроку службы крыши.

Н.4.4 Минимальная толщина

По требованию заказчика к минимальной толщине должен быть прибавлен допуск на коррозию. Минимальные значения номинальной толщины, в которые не включены допуски на коррозию, представлены ниже:

1. Сталь, находящаяся в контакте с парами или жидкостью, должна относиться к сортаменту не ниже 7. Толщина прочих стальных деталей должна быть не меньше 0,094 дюйма.
2. Толщина оболочек из нержавеющей стали должна быть не менее 0,018 дюйма. Поплавки из нержавеющей стали должны иметь толщину не менее 0,048 дюйма.
3. Толщина алюминиевых оболочек должна быть не менее 0,018 дюйма. Поплавки из алюминия должны иметь толщину не менее 0.050 дюйма.
4. Толщина пластиковых оболочек должна быть не менее 0.030 дюйма.
5. Для многослойных панелей или пенопластовых поплавокных блоков толщина наполнителя должна быть не менее 1.0 дюйма, толщина металлических оболочек (кроме элементов из углеродистой стали) должна составлять не менее 0.014 дюйма, и пластиковых оболочек - не менее не менее 0.030 дюйма.

Н.4.5 Краевые уплотнения

Н.4.5.1 Краевые уплотнения должны быть конструктивно выполнены таким образом, чтобы обеспечивалась из установка при местных изменениях зазора между плавающей крышей и корпусом в пределах ± 4 дюйма. Корпус резервуара не должен содержать выступающих внутрь частей, которые могли бы повредить уплотнение или воспрепятствовать движению плавающей крыши.

Н.4.5.2 Соединения по окружности уплотнения на кромке крыши должны быть непроницаемы для жидкости, и, если соединения делаются на месте, должны перекрываться, по крайней мере, на 3 дюйма. Толщина уплотнения по кромке должна определяться с учетом факторов, указанных в Н.3.5.

Н.4.5.3 Если в уплотнении используются накладки из гальванизированной или нержавеющей стали, они должны иметь минимальную номинальную толщину, соответствующую сортаменту 16 для гальванизированной стали и сортаменту 18 для нержавеющей стали. По нижней части накладок должно обеспечиваться уплотнение, при погружении не менее, чем на 4 дюйма в хранимый продукт.

Н.4.6 Устройства, проходящие через крышу

Стойки, лестницы и другие жесткие вертикальные конструкции, проникающие через крышу, должны быть снабжены уплотнениями, допускающими локальное отклонение в пределах ± 5 дюймов. Устройства должны быть выверены по отвесу с допуском в 3 дюйма.

Н.4.7 Опоры для крыши

Н.4.7.1 Плавающая крыша должна быть снабжена постоянными либо регулируемыми опорами.

Н.4.7.2 Нижний рабочий уровень крыши должен быть задан заказчиком. Заказчик должен предоставить данные, которые бы позволили изготовителю убедиться, что крыша в нижнем положении оставляет свободными все устройства резервуара (такие, как смесители, внутренние трубопроводы и горловины наполнения).

Н.4.7.3 Регулируемые опоры должны поставляться по требованию заказчика. Должна быть обеспечена возможность установки высоты плавающей крыши в два положения во

время эксплуатации резервуара. Конструкция опор не должна допускать повреждения постоянной и плавающей крыш при переполнении резервуара.

Н.4.7.4 Опоры и соединения должны быть спроектированы с расчетом на равномерную динамическую нагрузку в 12.5 фунтов на квадратный фут плавающей крыши, если только плавающая крыша не снабжена стоком и или другими средствами и для автоматического предупреждения накопления жидкости. Особое внимание должно быть уделено креплениям стоек к перекрытиям, чтобы предупредить повреждения в точке крепления. На днище из сварных пластин, где можно предположить изгиб вблизи опоры или иных относительно жестких деталей, на каждом нахлесте пластин, находящемся в пределах 12 дюймов от каждой такой опоры или детали, должны применяться сварные швы размерами не менее 2 дюймов, центры которых расположены на расстоянии 10 дюймов друг от друга. Должны быть использованы стальные подкладки или другие приспособления для распределения нагрузки на днище резервуара. С согласия заказчика подкладки можно не ставить в том случае, если днище резервуара будет выдерживать динамическую нагрузку и статическую нагрузку от плавающей крыши. В случае использования подкладок они должны быть приварены к днищу резервуара непрерывным швом. В опорах, сделанных из труб, должны быть выполнены пазы или сверления вблизи днища для обеспечения стока.

Н.4.7.5 Алюминиевые опоры должны быть изолированы от углеродистой стали разделительными вставными элементами из аустенитной нержавеющей стали, эластомерными подпятниками или эквивалентными им средствами защиты, если иное не определено заказчиком.

Н.5 Конструктивные требования к конкретным типам крыш

Н.5.1 Металлические внутренние плавающие крыши в контакте с жидкостью

Н.5.1.1 Внутренняя плавающая крыша, контактирующая с жидкостью, должна относиться к одному из следующих типов:

1. Металлический поддон (без понтонов и перегородок).
2. Перегородчатая (поддонного типа с перегородками, образующими открытые сверху отсеки).
3. Понтоновая (с закрытыми сверху периферийными или распределенными по всей поверхности отсеками).
4. Двухъярусная (два непрерывных перекрытия с внутренними перегородками, образующими отсеки плавучести).

Н.5.1.2 Внутренняя плавающая крыша должна обладать достаточной плавучестью для того, чтобы выдерживать по меньшей мере удвоенный собственный вес. Перегородчатые и двухъярусные крыши должны быть способны плавать без дополнительных повреждений, если любые два отсека пробиты. Понтоновые крыши должны быть способны оставаться на плаву без дополнительных повреждений, если пробиты любые два отсека и настил.

Н.5.1.3 Каждый отсек, к которому имеется доступ с верха крыши и который требует внутреннего инспекционного осмотра, должен быть снабжен смотровым люком с подъемной крышкой или крышкой с уплотнением и фартуком, закрепленной болтами. Верхний край горловины смотрового люка с подъемной крышкой должен быть по меньшей мере на 1 дюйм выше верха понтона.

Н.5.1.4 Все пластины или листы внутренних перегородок должны быть приварены одинарным угловыми швами по нижним и вертикальным кромкам, так, чтобы они были

непроницаемы для жидкости. На понтонных и двухъярусных крышах по требованию заказчика верхняя крышка каждой перегородки также должна быть приварена непрерывным одинарным угловым швом, таким образом, чтобы места стыков были непроницаемы для жидкости.

H.5.2 Металлические внутренне крыши на поплавках

H.5.2.1 Внутренняя плавающая крыша может состоять из настила, поддерживаемого над поверхностью жидкости поплавками.

H.5.2.1 Внутренняя плавающая крыша должна обладать достаточной плавучестью, чтобы выдерживать по меньшей мере удвоенный собственный вес и быть способной оставаться на плаву без дополнительных повреждений, если пробиты любые два поплавок.

H.5.2.3 Плавающая крыша должна иметь паронепроницаемую юбку по периметру перекрытия, заходящую в жидкость по меньшей мере на 4 дюйма. Кроме того, любые отверстия в перекрытии (кроме отверстий для выравнивания давления) должны иметь паронепроницаемые юбки, заходящие в жидкость по меньшей мере на 4 дюйма.

H.5.2.4 По требованию заказчика на перекрытии для возврата в емкость пролитой продукции или конденсата предусматриваются дренажные устройства. Такие устройства должны закрываться автоматически или же быть погружены не меньше, чем на 4 дюйма в подлежащую хранению жидкость для уменьшения потерь на испарение.

H.5.3 Внутренние плавающие крыши из панелей с поверхностным покрытием, контактирующие с жидкостью

H.5.3.1 Внутренняя плавающая крыша из панелей с поверхностным покрытием, контактирующая с жидкостью, должна быть выполнена из металлических или пластиковых многослойных панелей, имеющих оболочку, скрепленную с внутренним материалом, образующим прочную конструкционную панель.

H.5.3.2 Внутренняя плавающая крыша должна обладать достаточной плавучестью, чтобы выдерживать по меньшей мере удвоенный собственный вес.

H.5.3.3 Должно быть подготовлено детальное описание системы соединения оболочки с внутренним слоем, а также приведены результаты испытаний, подтверждающих удобство ее технического обслуживания.

H.5.3.4 По всем кромкам панелей должны быть установлены уплотнения для предотвращения проникновения жидкости.

H.5.3.5 Конструкция должна обеспечивать возврат в хранилище пролитой продукции или конденсата.

H.5.3.6 Поверхность должна иметь проектное сопротивление по постоянному току меньше, чем 0,000725 Ом/фут при 70 °F.

H.6 Отводные и перепускные отверстия, устройства и приспособления

H.6.1 Лестница

H.6.1.1 По требованию заказчика плавающая крыша должна быть снабжена лестницей. Если лестница не поставляется и плавающая крыша не стальная - на ней должны быть предусмотрены подпятники для установки лестницы,

Н.6.1.2 Лестница должна быть рассчитана на весь диапазон перемещения плавающей крыши, независимо от установки опор.

Н.6.1.3 Лестница должна устанавливаться в лаз постоянной крыши.

Н.6.1.4 Если предусмотрен колодец для измерения уровня, он может быть выполнен в виде одной из ног лестницы.

Н.6.1.5 Лестница не должна быть прикреплена к днищу резервуара, если не приняты меры по обеспечению возможности вертикального перемещения в верхнем соединении.

Н.6.2 Вентиляционные устройства

Н.6.2.1 Выпускные (дыхательные) каналы и клапаны для регулирования вакуума

На плавающей крыше должны быть предусмотрены вентиляционные устройства для предупреждения перенапряжения перекрытия или мембраны уплотнителя. Эти устройства должны обеспечивать удаление воздуха и газов из-под крыши, когда она лежит на опорах во время операций по наполнению резервуара. Они также должны обеспечивать уравнивание давлений при образовании вакуума под крышей после ее насадки на опоры во время операций по опорожнению резервуара. Заказчик задает скорости наполнения и опорожнения, чтобы изготовитель смог определить требуемые размеры вентиляционных труб.

Н.6.2.2 Перепускные и отводные устройства

Н.6.2.2.1 Отверстия для перепускных устройств должны располагаться на корпусе или стационарной крыше так, чтобы они оставались выше уплотнения плавающей крыши, когда резервуар заполнен. Максимальное расстояние между ними должно быть 32 фута, но при этом следует предусмотреть не меньше четырех равномерно расположенных устройств. Их обобщающая площадь должна быть больше или равна 0.2 квадратного фута на фут диаметра резервуара. Эти устройства должны быть защищены экранами из стойкой по отношению к коррозии крупноячеистой сетки (размер ячейки 1/2 дюйма) и снабжены козырьками от дождя.

Н.6.2.2.2 Открытое перепускное устройство минимальной площадью 50 квадратных дюймов должно быть размещено в центре стационарной крыши или на возможно более высокой отметке стационарной крыши. Оно должно быть снабжено дождевым колпаком и экраном из стойкой по отношению к коррозии крупноячеистой сетки.

Н.6.2.2.3 Согласно п.п. Н.6.2.2.1 и Н.6.2.2.2 при необходимости удаления выделяющихся газов внешний корпус резервуара должен быть защищен в соответствии со стандартом API 2000 Американского нефтяного института.

Н.6.3 Индикация уровня жидкости

Н.6.3.1 Для индикации подъема жидкости в резервуаре выше проектного уровня должны быть предусмотрены соответствующие сигнальные устройства.

Н.6.3.2 При использовании сливных устройств для устранения аварийного переполнения их размеры должны обеспечивать отвод с расходом, соответствующим скорости наполнения резервуара. Сливные устройства должны быть расположены так, чтобы случайное переполнение не повредило резервуар или крышу и не помешало продолжению эксплуатации плавающей крыши.

Н.6.3.3 Площадь отверстий сливных устройств, действующих при аварийном переполнении может учитываться при расчете требований к перепускной системе,

которые указаны в разделе Н.6.2.2.), при условии, что не менее половины циркуляционной площади остается открытой в условиях аварийного переполнения.

Н.6.3.4 Уплотнение плавающей крыши не должно мешать работе сливных устройств при аварийном переполнении.

Н.6.4 Устройства центрирования и предотвращения вращения

Внутренняя крыша не должна иметь возможности вращаться. Это может быть обеспечено при помощи направляющего стержня или соответствующего устройства другого типа. Для удержания крыши в центрированном положении может использоваться центрирующий трос или другое устройство.

Н.6.5 Лазы и смотровые люки.

Н.6.5.1 Лазы на стационарной крыше

На стационарной крыше для доступа к внутренней части резервуара должен быть оборудован по меньшей мере один лаз с номинальным диаметром не менее 24 дюймов.

Н.6.5.2 Лазы на плавающей крыше

Для доступа внутрь резервуара и его вентиляции должен быть предусмотрен по меньшей мере один лаз, используемый, когда плавающая крыша лежит на опорах и резервуар опорожнен. Лаз должен иметь номинальный диаметр не менее 24 дюймов и может быть выполнен с откидывающейся крышкой при условии, что высота горловины лаза будет достаточна для предотвращения вытекания продукта на крышу.

Н.6.5.3 Смотровые люки

По требованию заказчика на стационарной крыше должны быть размещены смотровые люки, позволяющие производить зрительный осмотр области уплотнения. Максимальное расстояние между смотровыми люками должно быть 75 фугов, но требуемое число при этом должно составлять не менее четырех равномерно расположенных люков. Приемлемы конструкции, объединяющие смотровые люки с отводными установками корпуса (расположенными на крыше резервуара).

Н.6.6 Устройства для измерений и отбора проб

По требованию заказчика стационарная и плавающая крыши должны быть снабжены устройствами для измерений и отбора проб.

Н.6.7 Измеритель коррозии

По требованию заказчика должна быть обеспечена установка измерителя коррозии плавающей крыши, который размещается рядом с лестницей и показывает общую интенсивность коррозии.

Н.7 Изготовление, возведение, сварка, осмотр и испытание

Н.7.1 Должны быть удовлетворены соответствующие стандарты на изготовление, возведение, сварку, осмотр и испытание резервуаров.

Н.7.2 Швы перекрытий и другие соединения, которые должны быть непроницаемы для жидкости или паров подлежат испытаниям на герметичность с применением пропиточных масел или других средств, согласующихся с теми, которые описаны в данном стандарте и применяются для испытания швов в конических крышах и днищах резервуаров, или с применением других методов, применяемых по согласованию между изготовителем и заказчиком.

Н.7.3 Плавающие крыши, соответствующие п. Н.5.1, должны пройти испытания на плаву на воде. Плавающие крыши, соответствующие п.п. Н.5.2 и Н.5.3, должны пройти испытания на плаву на воде или продукте по выбору заказчика. Во время этого испытания крыша должна быть проверена на свободу перемещения на полную высоту, и на отсутствие течей. Появление сырого пятна на верхней стороне части, находящейся в контакте с продуктом, должно рассматриваться как свидетельство течи. Должна быть проверена подгонка краевого уплотнения, чтобы удостовериться, что приемлемый контакт с корпусом поддерживается во всем диапазоне перемещений крыши.

Н.7.4 В случае применения алюминиевых крышек из-за возможных эффектов коррозии следует оценить качество используемой воды и продолжительность испытаний. По возможности должна использоваться питьевая вода. В некоторых случаях легкие нефтепродукты могут быть нанесены на нижнюю сторону крышки или разлиты по поверхности воды с тем, чтобы предотвратить контакт между алюминием и водой во время испытания.

ПРИЛОЖЕНИЕ Н - ВНУТРЕННИЕ ПЛАВАЮЩИЕ КРЫШИ

Н.1. Содержание и назначение

Данное приложение устанавливает минимальные требования, которые, если в тексте не оговорено иное, предъявляются к плавающей крыше резервуара с закрепленной на верху корпуса крышей, а также к устройствам, относящимся к резервуару. Данное приложение ограничивает только те факторы, которые влияют на безопасность и надежность сооружения и рассматриваются как согласованные с требованиями стандарта по качеству и безопасности. Эти требования относятся к внутренним плавающим крышам новых резервуаров и могут применяться также к существующим резервуарам с фиксированной крышей. За исключением тех положений, в которые вносятся изменения, содержащиеся в данном приложении, может быть применен раздел 3.10.

Н.2 Типы крыш

В этом приложении описаны следующие типы внутренних плавающих крыш:

1. Металлические крыши в виде поддона. Они находятся в контакте с жидкостью и снабжены краевым бортом.
2. Металлические перегородчатые крыши. Они находятся в контакте с жидкостью и разделены на отсеки с открытым верхом.
3. Металлические понтонные крыши. Находятся в контакте с жидкостью и имеют закрытые понтоны.
4. Металлические двухъярусные крышн. Находятся в контакте с жидкостью.
5. Металлические крыши на поплавках. Настил такой крыши расположен над жидкостью.
6. Металлические крышн из многослойных панелей. Они имеют сотовые панели с поверхностным покрытием и находятся в контакте с жидкостью.
7. Пластиковые крыши из многослойных панелей. Такие крыши имеют жесткие панели с поверхностным покрытием и находятся в контакте с жидкостью.

Н.3 Материал

Изготовитель должен представить полные технические условия на материалы в своем предложении, подаваемом на утверждение заказчику. При выборе материалов следует исходить из совместимости с конкретными жидкостями. Материалы, изготовленные по техническим условиям, отличным от перечисленных в данном приложении, могут быть использованы в том случае, если технические условия на данный материал удовлетворяют всем требованиям перечисленных в данном приложении технических условий на материалы, а использование этого материала согласовано с заказчиком.

Н.3.1 Сталь

Сталь должна удовлетворять требованиям Раздела 2 данного стандарта.

Н.3.2 Алюминий

Алюминий должен удовлетворять требованиям Раздела 2 стандарта ASME B96Л Американского общества инженеров-механиков.

Н.3.3 Нержавеющая сталь

Нержавеющая сталь должна удовлетворять требованиям стандарта Американского общества по испытанию материалов ASTM A 240 (только аустенитный тип).

Н.3.4 Пластик

Н.3.4.1 Общая часть

Пластиковые материалы внутренних и внешних слоев должны быть совместимы с продуктом, который предполагается хранить. Как внутренний, так и внешний слой должны иметь показатель распространения пламени не более 100, в соответствии со стандартом ASTM E 84,

Н.3.4.2 Материал внутренних слоев

В качестве материала для внутренних слоев может использоваться жесткий полиуретановый пенопласт, соответствующий стандарту ASTM D 2341 и обладающий следующими характеристиками, которые не должны быть менее указанных минимальных значений, ASTM:

1. Плотность, в соответствии со стандартом ASTM D 1622, не менее 1.7 фунта на квадратный фут.
2. Предел текучести при сжатии, в соответствии со стандартом ASTM D 162 U не менее 22 фунтов на квадратный дюйм.
3. Предел прочности на сдвиг, в соответствии со стандартом ASTM C 273, не менее 20 фунтов на квадратный дюйм.
4. Проникновение паров воды, в соответствии со стандартом ASTM E 96, должно быть эквивалентно пропитыванию на глубину не менее 2.0 дюймов.
5. Пористость, в соответствии со стандартом ASTM D 2856, должна составлять не менее 95%.

Другие материалы для внутренних слоев, обладающие сходными характеристиками и совместимостью, могут быть использованы по взаимному согласию заказчика и изготовителя.

Н.3.4.3 Материал для внешних слоев

В качестве материала для внешних слоев может служить армированный стекловолокном изофталатный полиэфир или эпоксидная смола в сочетании со стеклом хорошего качества, вводимым в следующем соотношении: минимум 1,5 унции стекла на 4.5 унции смолы. Стекловолокно должно полностью смачиваться, быть плотным и свободным от примесей.

Другие материалы для внешних слоев, обладающие сходными характеристиками и совместимостью» могут быть использованы по взаимной договоренности между заказчиков и изготовителем.

Н.3.5 Уплотняющие материалы

Н.3.5.1 Зазор между внешним краем крыши и корпусом резервуара должен быть уплотнен какой-либо гибкой прокладкой, обеспечивающей достаточно плотное прилегание к поверхности корпуса. Стойки, лестницы, трубы для измерения уровня и

подобные им устройства, проникающие через перекрытие» должны быть снабжены уплотнениями.

Н.3.5.2 Материал для уплотняющих устройств следует выбирать с учетом температуры окружающей среды, расчетной температуры, проницаемости, стойкости к истиранию, а также склонности к обесцвечиванию, старению, хрупкому разрушению, воспламеняемости и других факторов, определяющих совместимость материалов.

Н.3.5.3 В качестве уплотнителя может использоваться гибкий пенопласт, заключенный в оболочку, например, полиуретановый пенопласт, в соответствии со стандартом ASTM D 3453, покрытый нейлоном в уретановой оболочке или другой тканью, обладающей необходимыми свойствами.

Н.3.5.4 Уплотнение может быть жидконапол не иного типа, заключенное в оболочку из материала, подобного упомянутому в п. Н.3.5.3.

Н.3.5.5 Уплотнение может быть манжетного (воротничкового) типа, изготовленное из такого упругого материала как прессованная резина или синтетическая резина с армирующей тканью или сеткой или без них.

Н.3.5.6 Уплотнение может представлять собой металлическую насадку, находящуюся в контакте с корпусом, Насадки с гальваническим покрытием должны соответствовать стандарту ASTM A S25, а также иметь минимальную номинальную толщину, соответствующую сортаменту 16 и покрытие G90. Другие материалы для металлических насадок могут использоваться по согласованию с заказчиком.

Н.3.5.7 Другие конструкции уплотнений, удовлетворяющие требованиям данного приложения, могут быть использованы по взаимному согласию заказчика и изготовителя.

Н.4 Конструктивные требования, относящиеся ко всем типам крыш

Н.4.1 Общая часть

Внутренняя плавающая крыша и ее дополнительные элементы должны быть рассчитаны и конструктивно вычислены таким образом, чтобы обеспечить возможность работы крыши во всем диапазоне ее нормальных перемещений без применения непосредственного ручного управления и без повреждения каких-либо частей стационарной крыши, плавающей крыши, резервуара и их устройств.

Н.4.2 Внутренняя плавающая крыша

Н.4.2.1 Плавающая крыша может проектироваться и строиться таким образом, чтобы при перемещении и установке в рабочее положение она была достаточно плоской (не требуется дренажного уклона). Стоки для дождевой воды не нужны, поскольку плавающая крыша не находится на открытом воздухе.

Н.4.2.2 Все швы на плавающей крыше, непосредственно контактирующие с жидким продуктом или его парами, должны быть паронепроницаемыми в соответствии с разделом Н.4.3.4.

Н.4.2.3 Кромка по периметру крыши, а также все стойки, лестницы и другие отверстия в крыше и корпусе должны быть снабжены ободами или рубашками, поднимающимися, по крайней мере, на 6 дюймов над поверхностью жидкости, чтобы не допустить расплескивания продукта в результате явлений турбулентности,

Н.4.2.4 Все проводящие части внутренней плавающей крыши должны быть электрически связаны между собой и соединены с внешними конструкциями

резервуара. Это может быть обеспечено с помощью электрических контактов в области уплотнения (как минимум, четырех, равномерно распределенных) или гибких кабелей, идущих от внешней крыши резервуара к внутренней плавающей крыше (как минимум, двух, равномерно распределенных). При выборе кабелей необходимо принимать во внимание прочность, коррозионную устойчивость, надежность контактов, гибкость и срок службы.

Н.4.2.5 Внутренняя плавающая крыша должна быть рассчитана и конструктивно выполнена таким образом, чтобы безопасно выдерживать вес не менее двух человек (500 фунтов на 1 квадратный фут), переходящих по крыше в любом месте, в то время как крыша находится на плаву или покоится на опорах. При этом не должно происходить ни повреждения плавающей крыши, ни поступления продукции на поверхность крыши. Для крыш диаметром менее 30 футов эти требования могут быть олушены до согласию между заказчиком и изготовителем с учетом обеспечения необходимого доступа в минимального значения концентрированной динамической нагрузки.

Н.4.2.6 Если другое условие не оговорено заказчиком, то при проведении всех расчетов следует исходить из плотности жидкости, равной 0.7.

Н.4.3 Конструкция соединений

Н.4.3.1 Сварные соединения между компонентами, выполненными из нержавеющей стали и сталей обычных марок должны соответствовать требованиям раздела 3.1 данного стандарта. Сварные соединения между алюминиевыми деталями должны соответствовать разделу 3.1 стандарта ASME B96.1.

Н.4.3.1.1 Выполнение стыковых сварных соединений с одним скосом двух кромок без подкладки приемлемо для элементов плавающих крыш, к которым невозможен доступ с одной стороны.

Н.4.3.1.2 При соединении материалов толщиной менее 3/16 дюйма угловым сварным швом толщина деталей не должна быть меньше, чем толщина наиболее тонкой из соединяемых деталей.

Н.4.3.2 Соединения на болтах, а также резьбовые и клепаные соединения могут использоваться по взаимному согласию заказчика и изготовителя.

Н.4.3.3 Соединения между компонентами, выполненными из пластика, в том числе клееные, должны быть совместимы с соединяемыми материалами, соответствовать требованиям технического обслуживания, а также обладать такими размерами и прочностью, которые позволяют выдерживать расчетные нагрузки, воздействующие на крышу без ее разрушений и течи. Должно быть представлено детальное описание технических возможностей соединения, а также результатов испытаний, подтверждающих соответствие указанным требованиям.

Н.4.3.4 Все швы в плавающей крыше, находящиеся в непосредственном контакте с жидким продуктом или его парами, должны быть сварены, стянуты болтами или винтами, склепаны, прижаты или уплотнены и проверены на паронепроницаемость с помощью вакуума, пропиточных масел или других методов, соответствующих требованиям заказчика и изготовителя. Любой уплотняющий состав (герметик) должен быть совместим с хранимым продуктом и соединяемыми материалами, а также должен иметь ожидаемый срок службы, равный сроку службы крыши.

Н.4.4 Минимальная толщина

По требованию заказчика к минимальной толщине должен быть прибавлен допуск на коррозию. Минимальные значения номинальной толщины, в которые не включены допуски на коррозию, представлены ниже:

1. Сталь, находящаяся в контакте с парами или жидкостью, должна относиться к сортаменту не ниже 7. Толщина прочих стальных деталей должна быть не меньше 0,094 дюйма.
2. Толщина оболочек из нержавеющей стали должна быть не менее 0,018 дюйма. Поплавки из нержавеющей стали должны иметь толщину не менее 0,048 дюйма.
3. Толщина алюминиевых оболочек должна быть не менее 0,018 дюйма. Поплавки из алюминия должны иметь толщину не менее 0.050 дюйма.
4. Толщина пластиковых оболочек должна быть не менее 0.030 дюйма.
5. Для многослойных панелей или пенопластовых поплавокных блоков толщина наполнителя должна быть не менее 1.0 дюйма, толщина металлических оболочек (кроме элементов из углеродистой стали) должна составлять не менее 0.014 дюйма, и пластиковых оболочек - не менее не менее 0.030 дюйма.

Н.4.5 Краевые уплотнения

Н.4.5.1 Краевые уплотнения должны быть конструктивно выполнены таким образом, чтобы обеспечивалась установка при местных изменениях зазора между плавающей крышей и корпусом в пределах ± 4 дюйма. Корпус резервуара не должен содержать выступающих внутрь частей, которые могли бы повредить уплотнение или воспрепятствовать движению плавающей крыши.

Н.4.5.2 Соединения по окружности уплотнения на кромке крыши должны быть непроницаемы для жидкости, и, если соединения делаются на месте, должны перекрываться, по крайней мере, на 3 дюйма. Толщина уплотнения по кромке должна определяться с учетом факторов, указанных в Н.3.5.

Н.4.5.3 Если в уплотнении используются накладки из гальванизированной или нержавеющей стали, они должны иметь минимальную номинальную толщину, соответствующую сортаменту 16 для гальванизированной стали и сортаменту 18 для нержавеющей стали. По нижней части накладок должно обеспечиваться уплотнение, при погружении не менее, чем на 4 дюйма в хранимый продукт.

Н.4.6 Устройства, проходящие через крышу

Стойки, лестницы и другие жесткие вертикальные конструкции, проникающие через крышу, должны быть снабжены уплотнениями, допускающими локальное отклонение в пределах ± 5 дюймов. Устройства должны быть выверены по отвесу с допуском в 3 дюйма.

Н.4.7 Опоры для крыши

Н.4.7.1 Плавающая крыша должна быть снабжена постоянными либо регулируемые опорами.

Н.4.7.2 Нижний рабочий уровень крыши должен быть задан заказчиком. Заказчик должен предоставить данные, которые бы позволили изготовителю убедиться, что крыша в нижнем положении оставляет свободными все устройства резервуара (такие, как смесители, внутренние трубопроводы и горловины наполнения).

Н.4.7.3 Регулируемые опоры должны поставляться по требованию заказчика. Должна быть обеспечена возможность установки высоты плавающей крыши в два положения во

время эксплуатации резервуара. Конструкция опор не должна допускать повреждения постоянной и плавающей крыш при переполнении резервуара.

Н.4.7.4 Опоры и соединения должны быть спроектированы с расчетом на равномерную динамическую нагрузку в 12.5 фунтов на квадратный фут плавающей крыши, если только плавающая крыша не снабжена стоком и или другими средствами и для автоматического предупреждения накопления жидкости. Особое внимание должно быть уделено креплениям стоек к перекрытиям, чтобы предупредить повреждения в точке крепления. На днище из сварных пластин, где можно предположить изгиб вблизи опоры или иных относительно жестких деталей, на каждом нахлесте пластин, находящемся в пределах 12 дюймов от каждой такой опоры или детали, должны применяться сварные швы размерами не менее 2 дюймов, центры которых расположены на расстоянии 10 дюймов друг от друга. Должны быть использованы стальные подкладки или другие приспособления для распределения нагрузки на днище резервуара. С согласия заказчика подкладки можно не ставить в том случае, если днище резервуара будет выдерживать динамическую нагрузку и статическую нагрузку от плавающей крыши. В случае использования подкладок они должны быть приварены к днищу резервуара непрерывным швом. В опорах, сделанных из труб, должны быть выполнены пазы или сверления вблизи днища для обеспечения стока.

Н.4.7.5 Алюминиевые опоры должны быть изолированы от углеродистой стали разделительными вставными элементами из аустенитной нержавеющей стали, эластомерными подпятниками или эквивалентными им средствами защиты, если иное не определено заказчиком.

Н.5 Конструктивные требования к конкретным типам крыш

Н.5.1 Металлические внутренние плавающие крыши в контакте с жидкостью

Н.5.1.1 Внутренняя плавающая крыша, контактирующая с жидкостью, должна относиться к одному из следующих типов:

1. Металлический поддон (без понтонов и перегородок).
2. Перегородчатая (поддонного типа с перегородками, образующими открытые сверху отсеки).
3. Понтоновая (с закрытыми сверху периферийными или распределенными по всей поверхности отсеками).
4. Двухъярусная (два непрерывных перекрытия с внутренними перегородками, образующими отсеки плавучести).

Н.5.1.2 Внутренняя плавающая крыша должна обладать достаточной плавучестью для того, чтобы выдерживать по меньшей мере удвоенный собственный вес. Перегородчатые и двухъярусные крыши должны быть способны плавать без дополнительных повреждений, если любые два отсека пробиты. Понтоновые крыши должны быть способны оставаться на плаву без дополнительных повреждений, если пробиты любые два отсека и настил.

Н.5.1.3 Каждый отсек, к которому имеется доступ с верха крыши и который требует внутреннего инспекционного осмотра, должен быть снабжен смотровым люком с подъемной крышкой или крышкой с уплотнением и фартуком, закрепленной болтами. Верхний край горловины смотрового люка с подъемной крышкой должен быть по меньшей мере на 1 дюйм выше верха понтона.

Н.5.1.4 Все пластины или листы внутренних перегородок должны быть приварены одинарным угловыми швами по нижним и вертикальным кромкам, так, чтобы они были

непроницаемы для жидкости. На понтонных и двухъярусных крышах по требованию заказчика верхняя крышка каждой перегородки также должна быть приварена непрерывным одинарным угловым швом, таким образом, чтобы места стыков были непроницаемы для жидкости.

H.5.2 Металлические внутренне крыши на поплавках

H.5.2.1 Внутренняя плавающая крыша может состоять из настила, поддерживаемого над поверхностью жидкости поплавками.

H.5.2.1 Внутренняя плавающая крыша должна обладать достаточной плавучестью, чтобы выдерживать по меньшей мере удвоенный собственный вес и быть способной оставаться на плаву без дополнительных повреждений, если пробиты любые два поплавок.

H.5.2.3 Плавающая крыша должна иметь паронепроницаемую юбку по периметру перекрытия, заходящую в жидкость по меньшей мере на 4 дюйма. Кроме того, любые отверстия в перекрытии (кроме отверстий для выравнивания давления) должны иметь паронепроницаемые юбки, заходящие в жидкость по меньшей мере на 4 дюйма.

H.5.2.4 По требованию заказчика на перекрытии для возврата в емкость пролитой продукции или конденсата предусматриваются дренажные устройства. Такие устройства должны закрываться автоматически или же быть погружены не меньше, чем на 4 дюйма в подлежащую хранению жидкость для уменьшения потерь на испарение.

H.5.3 Внутренние плавающие крыши из панелей с поверхностным покрытием, контактирующие с жидкостью

H.5.3.1 Внутренняя плавающая крыша из панелей с поверхностным покрытием, контактирующая с жидкостью, должна быть выполнена из металлических или пластиковых многослойных панелей, имеющих оболочку, скрепленную с внутренним материалом, образующим прочную конструкционную панель.

H.5.3.2 Внутренняя плавающая крыша должна обладать достаточной плавучестью, чтобы выдерживать по меньшей мере удвоенный собственный вес.

H.5.3.3 Должно быть подготовлено детальное описание системы соединения оболочки с внутренним слоем, а также приведены результаты испытаний, подтверждающих удобство ее технического обслуживания.

H.5.3.4 По всем кромкам панелей должны быть установлены уплотнения для предотвращения проникновения жидкости.

H.5.3.5 Конструкция должна обеспечивать возврат в хранилище пролитой продукции или конденсата.

H.5.3.6 Поверхность должна иметь проектное сопротивление по постоянному току меньше, чем 0,000725 Ом/фут при 70 °F.

H.6 Отводные и перепускные отверстия, устройства и приспособления

H.6.1 Лестница

H.6.1.1 По требованию заказчика плавающая крыша должна быть снабжена лестницей. Если лестница не поставляется и плавающая крыша не стальная - на ней должны быть предусмотрены подпятники для установки лестницы,

Н.6.1.2 Лестница должна быть рассчитана на весь диапазон перемещения плавающей крыши, независимо от установки опор.

Н.6.1.3 Лестница должна устанавливаться в лаз постоянной крыши.

Н.6.1.4 Если предусмотрен колодец для измерения уровня, он может быть выполнен в виде одной из ног лестницы.

Н.6.1.5 Лестница не должна быть прикреплена к днищу резервуара, если не приняты меры по обеспечению возможности вертикального перемещения в верхнем соединении.

Н.6.2 Вентиляционные устройства

Н.6.2.1 Выпускные (дыхательные) каналы и клапаны для регулирования вакуума

На плавающей крыше должны быть предусмотрены вентиляционные устройства для предупреждения перенапряжения перекрытия или мембраны уплотнителя. Эти устройства должны обеспечивать удаление воздуха и газов из-под крыши, когда она лежит на опорах во время операций по наполнению резервуара. Они также должны обеспечивать уравнивание давлений при образовании вакуума под крышей после ее насадки на опоры во время операций по опорожнению резервуара. Заказчик задает скорости наполнения и опорожнения, чтобы изготовитель смог определить требуемые размеры вентиляционных труб.

Н.6.2.2 Перепускные и отводные устройства

Н.6.2.2.1 Отверстия для перепускных устройств должны располагаться на корпусе или стационарной крыше так, чтобы они оставались выше уплотнения плавающей крыши, когда резервуар заполнен. Максимальное расстояние между ними должно быть 32 фута, но при этом следует предусмотреть не меньше четырех равномерно расположенных устройств. Их обобщающая площадь должна быть больше или равна 0.2 квадратного фута на фут диаметра резервуара. Эти устройства должны быть защищены экранами из стойкой по отношению к коррозии крупноячеистой сетки (размер ячейки 1/2 дюйма) и снабжены козырьками от дождя.

Н.6.2.2.2 Открытое перепускное устройство минимальной площадью 50 квадратных дюймов должно быть размещено в центре стационарной крыши или на возможно более высокой отметке стационарной крыши. Оно должно быть снабжено дождевым колпаком и экраном из стойкой по отношению к коррозии крупноячеистой сетки.

Н.6.2.2.3 Согласно п.п. Н.6.2.2.1 и Н.6.2.2.2 при необходимости удаления выделяющихся газов внешний корпус резервуара должен быть защищен в соответствии со стандартом API 2000 Американского нефтяного института.

Н.6.3 Индикация уровня жидкости

Н.6.3.1 Для индикации подъема жидкости в резервуаре выше проектного уровня должны быть предусмотрены соответствующие сигнальные устройства.

Н.6.3.2 При использовании сливных устройств для устранения аварийного переполнения их размеры должны обеспечивать отвод с расходом, соответствующим скорости наполнения резервуара. Сливные устройства должны быть расположены так, чтобы случайное переполнение не повредило резервуар или крышу и не помешало продолжению эксплуатации плавающей крыши.

Н.6.3.3 Площадь отверстий сливных устройств, действующих при аварийном переполнении может учитываться при расчете требований к перепускной системе,

которые указаны в разделе Н.6.2.2.), при условии, что не менее половины циркуляционной площади остается открытой в условиях аварийного переполнения.

Н.6.3.4 Уплотнение плавающей крыши не должно мешать работе сливных устройств при аварийном переполнении.

Н.6.4 Устройства центрирования и предотвращения вращения

Внутренняя крыша не должна иметь возможности вращаться. Это может быть обеспечено при помощи направляющего стержня или соответствующего устройства другого типа. Для удержания крыши в центрированном положении может использоваться центрирующий трос или другое устройство.

Н.6.5 Лазы и смотровые люки.

Н.6.5.1 Лазы на стационарной крыше

На стационарной крыше для доступа к внутренней части резервуара должен быть оборудован по меньшей мере один лаз с номинальным диаметром не менее 24 дюймов.

Н.6.5.2 Лазы на плавающей крыше

Для доступа внутрь резервуара и его вентиляции должен быть предусмотрен по меньшей мере один лаз, используемый, когда плавающая крыша лежит на опорах и резервуар опорожнен. Лаз должен иметь номинальный диаметр не менее 24 дюймов и может быть выполнен с откидывающейся крышкой при условии, что высота горловины лаза будет достаточна для предотвращения вытекания продукта на крышу.

Н.6.5.3 Смотровые люки

По требованию заказчика на стационарной крыше должны быть размещены смотровые люки, позволяющие производить зрительный осмотр области уплотнения. Максимальное расстояние между смотровыми люками должно быть 75 фугов, но требуемое число при этом должно составлять не менее четырех равномерно расположенных люков. Приемлемы конструкции, объединяющие смотровые люки с отводными установками корпуса (расположенными на крыше резервуара).

Н.6.6 Устройства для измерений и отбора проб

По требованию заказчика стационарная и плавающая крыши должны быть снабжены устройствами для измерений и отбора проб.

Н.6.7 Измеритель коррозии

По требованию заказчика должна быть обеспечена установка измерителя коррозии плавающей крыши, который размещается рядом с лестницей и показывает общую интенсивность коррозии.

Н.7 Изготовление, возведение, сварка, осмотр и испытание

Н.7.1 Должны быть удовлетворены соответствующие стандарты на изготовление, возведение, сварку, осмотр и испытание резервуаров.

Н.7.2 Швы перекрытий и другие соединения, которые должны быть непроницаемы для жидкости или паров подлежат испытаниям на герметичность с применением пропиточных масел или других средств, согласующихся с теми, которые описаны в данном стандарте и применяются для испытания швов в конических крышах и днищах резервуаров, или с применением других методов, применяемых по согласованию между изготовителем и заказчиком.

Н.7.3 Плавающие крыши, соответствующие п. Н.5.1, должны пройти испытания на плаву на воде. Плавающие крыши, соответствующие п.п. Н.5.2 и Н.5.3, должны пройти испытания на плаву на воде или продукте по выбору заказчика. Во время этого испытания крыша должна быть проверена на свободу перемещения на полную высоту, и на отсутствие течей. Появление сырого пятна на верхней стороне части, находящейся в контакте с продуктом, должно рассматриваться как свидетельство течи. Должна быть проверена подгонка краевого уплотнения, чтобы удостовериться, что приемлемый контакт с корпусом поддерживается во всем диапазоне перемещений крыши.

Н.7.4 В случае применения алюминиевых крышек из-за возможных эффектов коррозии следует оценить качество используемой воды и продолжительность испытаний. По возможности должна использоваться питьевая вода. В некоторых случаях легкие нефтепродукты могут быть нанесены на нижнюю сторону крышки или разлиты по поверхности воды с тем, чтобы предотвратить контакт между алюминием и водой во время испытания.

ПРИЛОЖЕНИЕ I - ОБНАРУЖЕНИЕ ПРОТЕЧЕК ПОД РЕЗЕРВУАРОМ И ЗАЩИТА ПРИПОВЕРХНОСТНОГО СЛОЯ

I.1 Введение

I.1.1 В этом приложении представлены допустимые конструкции для обнаружения протечек через днища наземных резервуаров, а также основные правила конструирования резервуаров, опирающихся на решетчатые конструкции.

I.1.2 На рисунках с I-1 по I-11 представлены несколько допустимых конструкций по обнаружению протечек через днище резервуара и устройств для резервуаров, опирающихся на решетчатые конструкции. Могут использоваться альтернативные детали или методы, если они согласованы с заказчиком и изготовителем резервуара при условии, что они удовлетворяют требованиям раздела I.2.

I.1.3 Заказчику надо определить, должна ли площадка под резервуаром быть оборудована оснащением для обнаружения протечек. Если обнаружение протечек необходимо, то заказчик должен выбрать метод или методы, которые будут использоваться.

I.1.4 Протечки через днища наземных резервуаров могут появляться как из-за коррозии внешней или внутренней поверхностей плиты днища, так и вследствие комбинации обоих видов коррозии. Степень коррозии внутренней поверхности может быть определена при помощи стандартных методов в ходе осмотра внутренней поверхности резервуара. Но определение происхождения и степени коррозии внешней поверхности является более сложным вопросом. Поэтому в некоторых случаях было бы желательно оборудовать под резервуаром средство для постоянного обнаружения протечек через днище.

I.1.5 Для получения дополнительной информации по поводу использования покрытий для предотвращения коррозии внутренней поверхности днищ резервуаров обращайтесь к практическим рекомендациям API 652 Американского нефтяного института. За правилами и требованиями, связанными с предотвращением коррозии внешней поверхности плиты днища обращайтесь к практическим рекомендациям API 651 Американского нефтяного института.

I.1.6 При выборе подходящего проекта фундамента резервуара важно рассмотреть соответствующие экологические нормативы, а также нормативная документация по предотвращению протечек содержимого резервуара в область накопления под его днищем. Загрязнение пористых материалов (таких, как песок), используемых в качестве основы под резервуар, может породить целую цепь опасных последствий. Должна быть определена стоимость переработки и удаления таких загрязненных материалов.

I.1.7 В настоящее приложение не включено рассмотрение требований по вторичному накоплению, если оно относится к зонам, защищенным дамбами.

I.2 Требования по исполнению

Все системы обнаружения протечек должны соответствовать следующим общим требованиям:

(Американский нефтяной институт поддерживает общую позицию касательно установки барьера для предотвращения утечек под новыми резервуарами в начальной стадии строительства. Такой барьер включает в себя стальное днище, синтетические материалы, прослойки глины прослойки и другие устройства или их комбинации, укладываемые на днище наземного резервуара или под него. Барьер для предотвращения утечек выполняет следующие функции: (а) предупреждение

выделений загрязненных материалов и (б) сбор или отвод вытекшего материала для обнаружения течи.)

- Протечки через днище резервуара должны быть обнаружимы при наблюдениях за периметром резервуара. Если обнаружены протечки, то вытекающий материал должен быть собран.
- Допустимо применение электронных датчиков для обнаружения пара и жидкости, однако необходимо, чтобы требования выше приведенного пункта а были выполнены. Все такие датчики должны иметь повышенную надежность или должны быть приспособлены для калибровки.
- Конструкционные материалы должны быть химически устойчивы ко всем веществам, которые должны содержаться в резервуаре во всем ожидаемом диапазоне температур. Владелец резервуара следует определить все остальные физические свойства материалов.
- Проницаемость барьера система обнаружения протечек не должна превышать 1×10^{-7} сантиметра в секунду.

Рисунок I-1. Расположенная по периметру резервуара бетонная кольцевая стена с системой обнаружения протечек под резервуаром (Типовая компоновка)

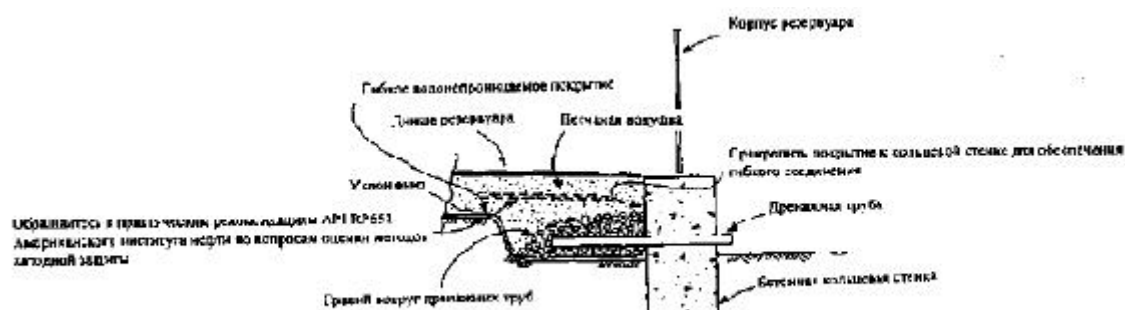
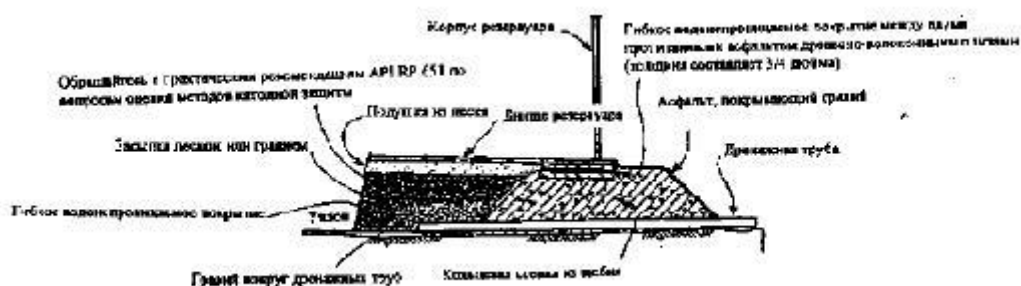


Рисунок I-2. Расположенная по периметру резервуара кольцевая стенка из щебня с системой обнаружения протечек из резервуара (Типовая компоновка)



- Материал, контактирующий со слоем, обнаженным после выемки грунта, должен быть приспособлен для использования под землей и защищен от разложения.
- Барьер для предотвращения выбросов должен быть цельным, в противном случае его стыки должны удовлетворять тем же требованиям по плотности, проницаемости и химической устойчивости, что и материал основной конструкции.
- Допускается применение водосборных колодцев и труб ниже днища резервуара, однако выше указанные выше требования по обнаружению протечек и предотвращению протечек должны соблюдаться. На рисунках 1-8 и 1-9 показаны типовые детали).

I.3 Катодная защита

Системы катодной защиты могут быть установлены в сочетании с системами обнаружения протечек под резервуаром. Обратитесь к практическим рекомендациям

API 651 Американского нефтяного института за правилами по использованию методов катодной защиты.

I.4 Конструкция двойного стального днища

I.4.1 Если используется двойное стальное днище, то детали конструкции при всех условиях эксплуатации должны обеспечивать должную опору основного днища и корпуса. Должна быть сделана оценка проекта для того, чтобы убедиться, что основное днище и корпус не перегружены. В оценке должны быть учтены все ожидаемые эксплуатационные условия: температура, высота насыпи, результаты гидравлических испытаний, сейсмические условия и осадка резервуара. Эта оценка не требуется, если основное днище равномерно поддерживается с обеих сторон корпуса и конструктивно не соединено со вторым днищем или со своей опорой.

I.4.2 Проникновение воды между днищами в системах с двумя днищами, где для их разделения используются стальные элементы (такие как решетки, структурные профили или проволочные сетки), будет приводить к местному ускорению коррозии. Если по периметру оснований не обеспечена герметичность, то необходимо предусмотреть защиту днища резервуара от коррозии.

I.5 Требования к материалам и конструктивные элементы

I.5.1 Минимальная толщина гибкого водонепроницаемого барьера для предотвращения выбросов должна составлять 0,03 дюйма для гибких покрытий, укрепленных волокнистым материалом, и 0,04 дюйма для не укрепленных гибких покрытий. Если используются глинистые покрытия, то их толщина должна быть достаточной, чтобы они соответствовали по проницаемости требованиям, указанным в разделе I.2 пункта d.

Рисунок I-3. Естественное основание с системой обнаружения протечек под резервуаром, по его периметру (Типовая компоновка)

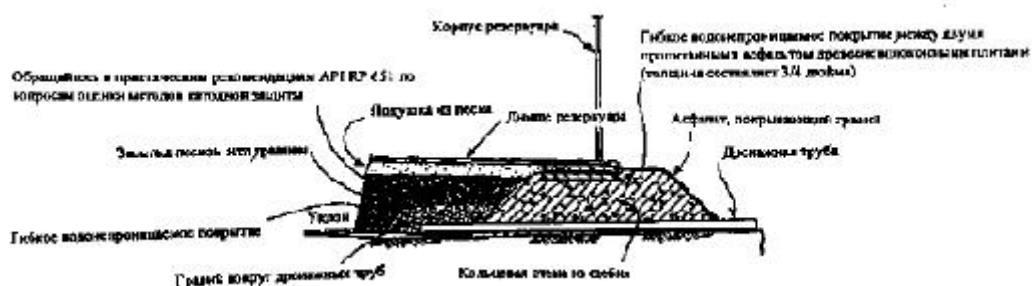
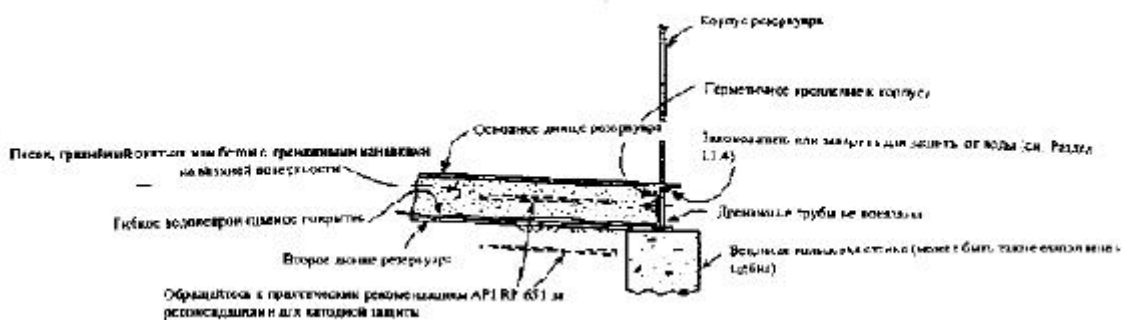


Рисунок I-4. Двойное стальное днище с системой обнаружения протечек под резервуаром по его периметру (Типичная компоновка)



I.5.2 В период строительных работ следует предусмотреть защиту барьера для предотвращения утечек. Если существует вероятность нарушения барьера или контактов с насыпным материалом основания или подстилающим материалом под резервуаром, то следует использовать слой песка, мелкого гравия, или геотканн (геотекстильного материала) в качестве защитной подушки.

I.5.3 Если стальное днище оснащено гибко-мембранным покрытием, то все зазубрины, заусенцы и острые края должны быть устранены, в противном случае необходимо использовать слой мелкого песка, гравия или геотекстильного материала для защиты покрытия.

I.5.4 Гибкий барьер для предотвращения утечек должен быть покрыт слоем песка не менее 4 дюймов или выполнен так, как показано на рисунках с I-1 по I-10. Толщина слоя может быть увеличена, если между днищем резервуара и барьером для предотвращения выбросов необходимо использовать катодную защиту.

Рисунок I-5. Двойное стальное днище с системой обнаружения протечек под резервуаром по его периметру (Типовая компоновка)

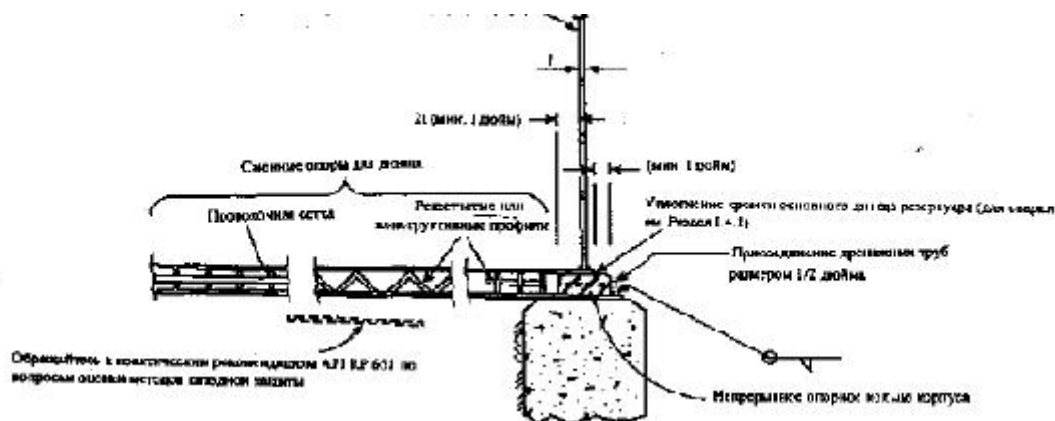
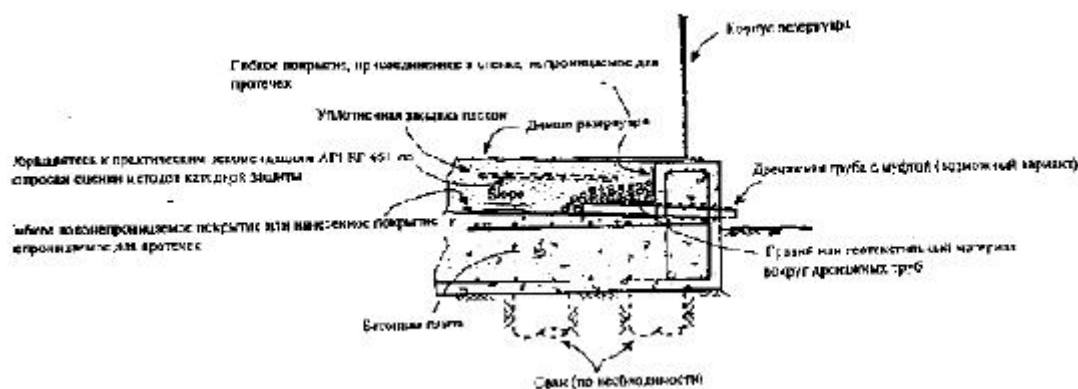


Рисунок I-6. Железобетонная плита с системой обнаружения протечек под резервуаром по его периметру (Типовая компоновка)



I.5.5 Если по периметру резервуара имеются дренажные трубы, то они должны быть не менее 1 дюйма в диаметре, а минимальная толщина стенки должна соответствовать технологической карте 40. Под резервуаром трубы могут быть перфорированы для улучшения их функции по обнаружению протечек. Внутренние концы и перфорации дренажных труб должны быть защищены от засорения. Для этой цели используется гравий, отсеянный материал, геотекстильный материал или применяются другие средства, одобренные заказчиком. Дренажные трубы должны выходить через

фундамент и должны быть видимы для обнаружения любой протечки. Если это указано заказчиком, то дренажная линия под резервуаром должна быть снабжена клапаном или соединена трубами со сборником протечек, как это показано на рисунке I-10. Максимальный промежуток между дренажными трубами должен составлять 50 футов, на один резервуар полагается не менее 4 дренажных труб, однако для резервуаров диаметром до 20 футов можно использовать две трубы.

I.5.6 Следует оценить необходимость применения закладных втулок, компенсирующих стыков для дренажных труб или компонок, включающих оба указанных элемента.

I.5.7 Стоки дренажных труб и водосборные колодцы, если они используются, должны быть защищены от затекания воды из внешних источников.

I.5.8 Системы обнаружения протечек, которые используют водосборные колодцы в оболочке под днищем резервуара, должны иметь дренажную трубу, тянущуюся от колодца до периферии резервуара. Необходимо рассмотреть установку дополнительной дренажной линии по периметру.

1.6 Испытання и проверка

I.6.1 Сам барьер для предотвращения утечек, все проходы сквозь него, прикрепление барьера к кольцевой стенке основания и иные устройства должны быть визуально проверены в соответствии с применяемыми техническими условиями.

Рисунок I-7. Железобетонная плита с радиальными канавками для обнаружения протечек (Типовая компоновка)

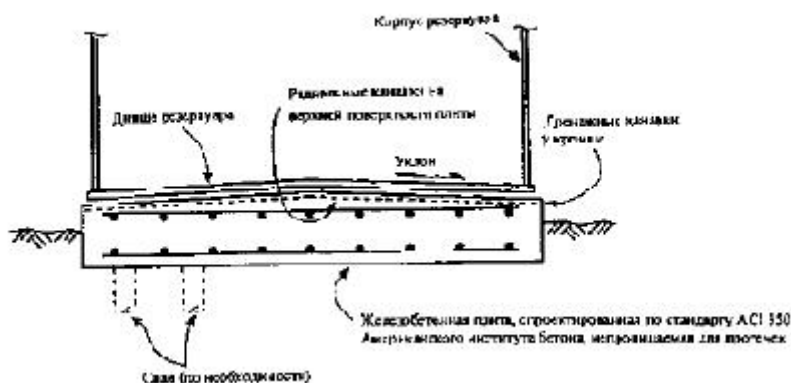
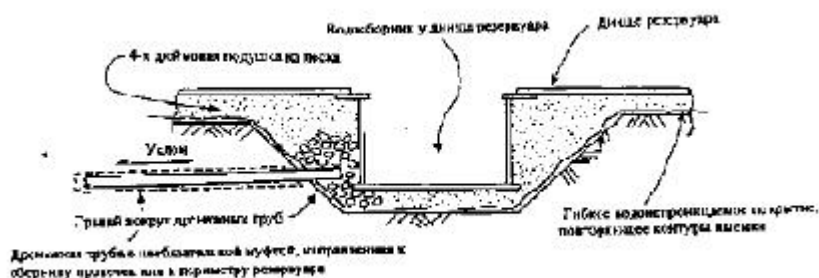


Рисунок I-8. Типовой водосборный колодец



I.6.2 Как заводские швы в гибком водонепроницаемом покрытии, так и те, которые были сделаны в полевых условиях в ходе строительства, должны пройти испытание на проверку герметичности. Все течи должны быть устранены, после чего соединения подлежат повторным испытаниям. Альтернативные методы проверки могут быть использованы при согласовании с заказчиком.

I.6.3 Чтобы удостовериться в прочности, гибкости шва и правильности соединения, выполненного в гибком водонепроницаемом покрытии, следует проводить испытания на образцах. Методика соединения швов (включая методы испытания) должна быть представлена на одобрение заказчику, а также должна точно определять такие важнейшие параметры, как температура, скорость, подготовка поверхности и время вулканизации (отверждения), необходимое для получения шва, непроницаемого для жидкости. Требуемая прочность и гибкость швов должны быть согласованы заказчиком и изготовителем. Образцы швов должны изготавливаться в начале каждого нового перемещения для каждого оператора и сварочной машины.

Рисунок I-9. Центральный водосборный колодец для плиты днища



I.6.4 Должна быть подтверждена герметичность всех стыков на участках прохода через гибкое покрытие, а также в местах его присоединения к кольцевой стенке основания и к другим элементам конструкции. Это может быть подтверждено моделированием перед эксплуатацией или иными методами, приемлемыми для заказчика.

I.7 Резервуар, опирающийся на решетчатую конструкцию

I.7.1 Резервуары, спроектированные и построенные в соответствии со стандартом API 650 Американского нефтяного института, по которому максимальная номинальная толщина корпуса составляет 1/2 дюйма, включая в себя определенный заказчиком допуск на коррозию, а рабочая температура не превышает могут опираться на стальную или бетонную решетки. По договоренности между заказчиком и изготовителем эти нормы могут быть применены к резервуарам с толщиной корпуса большей, чем 1/2 дюйма. Эти нормы применяются для одинарных стальных сваренных в стык днищ, которые опираются на решетчатые элементы.

I.7.2 Толщина и расчетная температура металла плиты днища должны соответствовать указаниям, приведенным на рисунке 2-2.

I.7.3 Максимальный зазор между соседними или радиальными элементами решетки и толщина плиты днища должны удовлетворять требованиям разделов I.7.3.1 и I.7.3.2.

I.7.3.1 Максимальный зазор между соседними или радиальными элементами решетки не должен превышать:

$$b = \left[\frac{1,5 F_y (t_1 - CA)^2}{2} \right]^{0,5}$$

I.7.3.2 Минимальная требуемая толщина плиты днища, опирающегося на решетку, должна определяться следующим уравнением:

$$t_g = \left[\frac{b^2 (p)}{1,5 F_y} \right]^{0,5} + CA$$

Где:

b - максимальное допустимое расстояние (от центра до центра) между соседними или радиальными элементами решетки в дюймах.

F_y - наименьший установленный предел текучести материала плиты днища в фунтах на квадратный дюйм.

t_g - номинальная толщина (включая допуск на коррозию) плиты днища, опирающейся на решетку, в дюймах.

CA - допуск на коррозию, который следует добавить к толщине плиты днища, в дюймах.

p - равномерно распределенное давление (включая вес плиты днища), воздействующее на основание и являющееся результатом действия большей из двух сил: либо веса содержимого резервуара вместе с внутренним давлением, либо веса воды, используемой при гидравлических испытаниях (в фунтах на квадратный дюйм).

1.7.3.3 Максимальное расчетное отклонение плиты днища в середине пролета между двумя соседними элементами решетки не превышает $(t_g - CA)/2$:

$$d = 0,0284pb^4 / E_I (t_g - CA) < (t_g - CA) / 2$$

Где:

d - максимальное расчетное отклонение плиты днища в дюймах.

E_I - модуль упругости материала плиты в фунтах на квадратный дюйм.

1.7.4 Плиты днища должны быть сварены в стык, причем швы должны быть полностью проварены. Соединения должны пройти визуальную проверку до сварки для того, чтобы гарантировать, что сварочный зазор и подгонка допустят полный провар. Необходимо осмотреть каждый сварной шов. Выравнивание элементов в плоскости решетки и их размещение друг относительно друга должно быть выполнено так, чтобы сварные стыки между частями плит днища располагались приблизительно над центрами элементов решетки с наибольшей достижимой на практике точностью. Элементы решетки должны располагаться так, чтобы свести к минимуму длину элементов корпуса, не имеющих опор.

1.7.5 Элементы решетки должны быть симметричны относительно их вертикальной оси. Стальные элементы решетки должны быть спроектированы так, чтобы предотвратить деформацию и изгибы решетки, как это определено в главе К справочника Американского института стальных конструкций (AISC) по расчету допустимых напряжений в стальных конструкциях. Можно также использовать бетонные элементы решетки.

1.7.6 Заказчик должен определить допуск на коррозию, который необходимо добавить к стальным элементам решетки. Если допуск на коррозию затребован, то необходимо также определить и способ его применения (добавлять только к элементам решетки, добавлять к решетке и к выступам, добавлять только к одной поверхности, добавлять ко всем поверхностям и так далее).

1.7.7 Для резервуаров, спроектированных так, чтобы противостоять ветру или сейсмическим нагрузкам, необходимо принять меры против скольжения, искривления и опрокидывания элементов решетки. Может потребоваться боковое крепление между верхним и нижним выступами соседних стальных элементов решетки, чтобы воспрепятствовать скольжению и искривлению. Боковые крепления и соединения должны быть спроектированы так, чтобы воспринимать определенные боковые нагрузки. Если силы трения между элементами решетки и фундаментом не

соответствуют боковым нагрузкам, то элементы решетки должны быть закреплены на основании.

I.7.8 Резервуар должен быть закреплен так, чтобы крепления могли воспринимать направленным вверх усилия (сверх статической нагрузки с учетом коррозии), обусловленные ветровыми или сейсмическими нагрузками. Анкерные болты должны находится недалеко от пересечения корпуса резервуара и элементов решетки или недалеко от дополнительного элемента усиления.

I.7.9 Корпус резервуара должен быть спроектирован так, чтобы был предотвращен местный изгиб в местах расположения элементов решетки, также следует принимать во внимание деформации корпуса, если расстояние между элементами решетки уже определено.

I.7.10 Плита днища и элементы решетки, расположенные прямо под опорными колоннами крыши и другими элементами, опирающимися на днище, должны быть спроектированы с учетом приложенных нагрузок. При необходимости должны применяться дополнительные опорные элементы, поддерживающие дно.

I.7.11 Если резервуар оборудован выполненными заподлицо люками или патрубками для очистки, то следует предусмотреть дополнительные опорные конструкции, чтобы надлежащим образом создать опору для элементов усиления или переходных плит днища. Как минимум, дополнительные опорные конструкции должны состоять из кольцевого элемента (минимальная длина и расположение соответствует методу А, см. рис. 3-9) и радиальных элементов. Радиальные опорные элементы должны проходить от кольцевого элемента до внутреннего края элементов усиления днища (для выполненных заподлицо люков) или переходных плит днища. Зазоры по периферии между радиальными опорными элементами не должны превышать 12 дюймов.

Рисунок I-11. Резервуар, опирающийся на элементы решетки (основная схема расположения)

ПРИЛОЖЕНИЕ К - ПРИМЕР ПРИМЕНЕНИЯ МЕТОДА "ПЕРЕМЕННАЯ-РАСЧЕТ-ТОЧКА" ДЛЯ ОПРЕДЕЛЕНИЯ ТОЛЩИНЫ ПЛИТЫ

К.1 Исходные данные

Расчетные условия	Условия при испытаниях
плотность жидкости G	1,0
допускаемая коррозия (в дюймах)	0
диаметр резервуара, D (в футах)	280
общая высота резервуара, H (в футах)	64
количество ярусов	8
допустимое расчетное напряжение, S_d (в футах на кв.дюйм)	-
допустимое напряжение при испытаниях, S_t (в футах на кв.дюйм)	30000
высота нижнего яруса h_1 (в дюймах)	96
номинальный радиус резервуара, r	

(Перечень обозначений см. в 3.6.4)

К.2 Расчет

К.2.1 Первый ярус (t_1)

Для условий проведения испытания t_1 равно t_{1t} , но не превосходит t_{pt}

$$t_{pt} = 2,6D (H-1) / S_1 = 2,6(280)(64-1) / 30000 = 1,529$$

$$t_{1t} = [1,06 - (0,463D)/H \sqrt{H/S_1}][2,6(HD)/S_1] = [1,06 - 0,463(280)/64 \sqrt{64/30000}][2,6(64)(280)/30000] = [1,06 - (2,026)(0,0462)][1,553] = [1,06 - 0,0936][1,553] = [0,9664][1,553] = 1,501 \text{ дюйм } t_1$$

К.2.2 Второй ярус (t_2)

$$h_1 / (rt_1)^{0,5} = 96 / [(1680)(1,501)^{0,5}] = 96 / 50,216 = 1,912$$

Если $h_1 / (rt_1)^{0,5} < 1,375$, $t_2 = t_1$; если $h_1 / (rt_1)^{0,5} > 2,625$, $t_2 = t_{2a}$.

Если $1,375 < h_1 / (rt_1)^{0,5} < 2,625$

$$t_1 = t_{2a} + (t_1 - t_{2a})[2,1 - h_1 / 1,25 (rt_1)^{0,5}] = 1,263 + (0,238)[2,1 - 96 / 1,25[(1680)(1,501)^{0,5}]] = 1,263 + (0,238)[2,1 - 1,529] = 1,263 + (0,238)[0,571] = 1,263 + 0,136 = 1,399 \text{ дюйма}$$

К.2.3 Верхние ярусы

К.2.3.1 Ярус 2

Примечание: $H = 56$ футов, $h_v = 12H = 672$ дюйма

К.2.3.1.1 Первый проход

$$t_a = 2,6D(H-1) / S_t = 2,6(280)(55)/30000=1,335 \text{ дюймов} = t_u.$$

$$t_L = 1,501 \text{ дюйм}$$

$$K = t_L / t_u = 1,501/1,335 = 1,124$$

$$K^{0,5} = 1,060$$

$$C = K^{0,5} (K-1)/1+K^{1,5} = (1,06)(0,124)/1+1,191 = 0,060$$

$$(rt_u)^{0,5} = [(1680)(1,335)]^{0,5} = 47,358$$

$$x_1 = 0,61(rt_u)^{0,5} + 3,84CH = 0,61 (47,358) + 3,84(0,060)(56) = 28,89+12,90=41,79$$

$$x_2 = 12CH = 12(0,060)(56) = 40,32$$

$$x_3 = 1,22 (rt_u)^{0,5} = 1,22(47,358)=57,78$$

$$x=\min(x_1, x_2, x_3) = 40,32$$

$$x/12 = 3,36$$

$$t_a = 2,6D(H-x/12)/S_t = 2,6(280)(56-3,36)/30000=1,277 \text{ дюйма}$$

При этом значении t_{tx} начинается второй проход.

К.2.3.1.2 Второй проход

$$t_u = t_a \text{ от первого прохода в дюймах} = 1, 277 \text{ дюйма}$$

$$t_L = 1,501 \text{ дюйма}$$

$$K = t_L / t_u = 1,501/1,277 = 1,175$$

$$K^{0,5} = 1,084$$

$$C = K^{0,5} (K-1) / 1+K^{1,5} = (1,084)(0,175)/1+1,274=0,0834$$

$$(rt_u)^{0,5} = [(1680)(1,277)]^{0,5} = 45,40$$

$$x_1 = 0,61(rt_u)^{0,5} + 3,84CH=0,61(45,40)+ 3,84(0,0834)(56)=27,69+17,93=45,62$$

$$x_2 = 12CH = 12(0,0834)(56)=56,04$$

$$x_3 = 1,22(rt_u)^{0,5} = 1,22(46,32)=56,51$$

$$x=\min(x_1, x_2, x_3)=45,62$$

$$x/12=3,80$$

$$t_a = 2,6D(H-x/12)/S_t = 2,6(280)(56-3,80)/30000=1,267 \text{ дюйма}$$

При этом значении t начинается третий проход.

К.2.3.1.3 Третий проход

$$t_t = t_a \text{ от второго прохода} = 1,267 \text{ дюйма}$$

$$t_L = 1,501 \text{ дюйма}$$

$$K = t_L/t_u = 1,501/1,267 = 1,185$$

$$K^{0,5} = 1,089$$

$$C = K^{0,5}(K-1)/1 + K^{1,5} = (1,089)(0,185)/1 + 1,290 = 0,088$$

$$(rt_u)^{0,5} = [(1680)(1,266)]^{0,5} = 46,12$$

$$x_1 = 0,61(rt_u)^{0,5} + 3,84CH = 0,61(46,12) + 3,84(0,088)(56) = 28,13 + 18,92 = 47,05$$

$$x_2 = 12CH = 59,14$$

$$x_3 = 1,22(rt_u)^{0,5} = 1,22(46,12) = 56,27$$

$$x = \min(x_1, x_2, x_3) = 47,05$$

$$x/12 = 3,92$$

$$t_t = 2,6D(H-x/12)/S_t = 2,6(280)(56-3,92)/30000 = 1,293 \text{ дюйма } t_{2a}$$

Это значение используется для вычисления t_2

К.2.3.2 Ярус 3

Примечание: $P = 48$ футов, $h = 12H = 576$ дюймов

К.2.3.2.1 Первый проход

$$t_a = 2,6D(H-1)/S_t = 2,6(280)(47)/30000 = 1,141 \text{ дюйм} = t_u$$

$$t_L = 1,399 \text{ дюймов}$$

$$K = t_L/t_u = 1,399/1,141 = 1,226$$

$$K^{0,5} = 1,107$$

$$C = K^{0,5}(K-1)/1 + K^{1,5} = (1,107)(0,266)/1 + 1,357 = 0,106$$

$$(rt_u)^{0,5} = [(1680)(1,141)]^{0,5} = 43,78$$

$$x_1 = 0,61(rt_u)^{0,5} + 3,84CH = 0,61(43,78) + 3,84(0,106)(48) = 26,71 + 19,54 = 46,25$$

$$x_2 = 12CH = 12(0,106)(48) = 61,06$$

$$x_3 = 1,22(rt_u)^{0,5} = 1,22(43,78) = 53,41$$

$$x = \min(x_1, x_2, x_3) = 46,25$$

$$x/12 = 3,85$$

$$t_{1x} = 2,6D(H-x/12) / S_t = 2,6(280)(48-3,85)/30000 = 1,071 \text{ дюйма}$$

При этом значении t_a начинается второй проход

К.2.3.2.2 Второй проход

$t_u = t_{1x}$ для первого прохода = 1,071 дюйма

$t_L = 1,399$ дюйма

$K = t_L / t_u = 1,399 / 1,071 = 1,306$

$K^{0,5} = 1,143$

$C = K^{0,5}(K-1) / (1+K^{1,5}) = (1,143)(0,306) / (1+1,493) = 0,140$

$(rt_u)^{0,5} = [(1680)(1,071)]^{0,5} = 42,42$

$x_1 = 0,61(rt_u)^{0,5} + 3,84CH = 0,61(42,42) + 3,84(0,140)(48) = 25,88 + 25,80 = 51,68$

$x_2 = 12CH = 12(0,140)(48) = 80,64$

$x_3 = 1,22(rt_u)^{0,5} = 1,22(42,42) = 51,75$

$x = \min(x_1, x_2, x_3) = 51,68$

$x/12 = 4,31$

$t_{1x} = 2,6D(H-x/12) / S_t = 2,6(280)(48-4,31) / 30000 = 1,060$ дюймов

При этом значении t_a начинается третий проход

К.2.3.2.3 Третий проход

$t_u = t_{1x}$ от второго прохода в дюймах = 1,060 дюймов

$t_L = 1,399$ дюймов

$K = t_L / t_u = 1,399 / 1,060 = 1,320$

$K^{0,5} = 1,149$

$C = K^{0,5}(K-1) / (1+K^{1,5}) = (1,149)(0,320) / (1+1,517) = 0,146$

$(rt_u)^{0,5} = [(1680)(1,06)]^{0,5} = 42,20$

$x_1 = 0,61(rt_u)^{0,5} + 3,84CH = 0,61(42,20) + 3,84(0,146)(48) = 25,74 + 26,91 = 52,65$

$x_2 = 12CH = 84,10$

$x_3 = 1,22(rt_u)^{0,5} = 1,22(42,20) = 51,48$

$x = \min(x_1, x_2, x_3) = 51,48$

$x/12 = 4,29$

$t_x = 2,6D(H-x/12) / S_t = 2,6(280)(48-4,29) / 30000 = 1,061$ дюйма для третьего прохода

(Пример расчета толщины листа обечайки для резервуаров различных размеров при различных допустимых напряжениях приведен в таблицах с К-1 по К-3)

Таблица К-1. Расчет толщины листа обечайки методом "Переменная-расчет-точка" (см.раздел 3.6.4)

Для проведения испытаний принимаются ярусы размерами 96 дюймов и допустимое напряжение, равное 23000 фунтов на кв.дюйм

Высота резервуара (в футах)	Диаметр резервуара (в футах)	Вес корпуса (в т.)	Толщина листа обечайки (в дюймах) для различных ярусов								Номинальный объем резервуара (в бар)
			1	2	3	4	5	6	7	8	
40	200	272	0,871	0,659	0,487	0,317	0,313	-	-	-	224
	220	333	0,949	0,720	0,533	0,375	0,375	-	-	-	271
	240	389	1,025	0,807	0,574	0,375	0,375	-	-	-	322,500
	260	453	1,099	0,907	0,613	0,398	0,375	-	-	-	378,500
	280	522	1,171	1,004	0,653	0,427	0,375	-	-	-	439
	300	594	1,241	1,098	0,692	0,454	0,375	-	-	-	504
	320	671	1,310	1,189	0,730	0,482	0,375	-	-	-	573,400
	340	751	1,377	1,277	0,761	0,509	0,375	-	-	-	647,300
	360	735	1,433	1,362	0,804	0,536	0,375	-	-	-	725,700
	380	923	1,506	1,448	0,840	0,562	0,375	-	-	-	808,600
48	180	312	0,956	0,755	0,600	0,443	0,313	0,313	-	-	217,700
	200	376	1,055	0,832	0,664	0,487	0,317	0,313	-	-	268,800
	220	463	1,150	0,943	0,721	0,533	0,375	0,375	-	-	325,200
	240	543	1,243	1,063	0,776	0,579	0,375	0,375	-	-	387,000
	260	633	1,334	1,181	0,833	0,625	0,397	0,375	-	-	456,200
	280	719	1,423	1,295	0,889	0,669	0,424	0,375	-	-	526,800
56	298	821	1,502	1,394	0,938	0,710	0,448	0,375	-	-	596,700
	160	333	0,995	0,817	0,678	0,537	0,398	0,313	0,313	-	200,700
	180	412	1,119	0,912	0,760	0,599	0,443	0,313	0,313	-	254
	200	502	1,239	1,033	0,836	0,663	0,487	0,317	0,313	-	313,600

Высота резервуара (в футах)	Диаметр резервуара (в футах)	Вес корпуса (в т.)	Толщина листа обечайки (в дюймах) для различных ярусов								Номинальный объем резервуара (в бар)
			1	2	3	4	5	6	7	8	
	220	615	1,331	1,175	0,908	0,727	0,532	0,375	0,375	-	0379,400
	240	723	1,462	1,313	0,982	0,790	0,577	0,375	0,375	-	451,500
	247	764	1,500	1,363	1,077	0,812	0,592	0,379	0,375	-	478,300
64	160	423	1,139	0,957	0,820	0,677	0,537	0,398	0,313	0,313	229,300
	180	527	1,282	1,078	0,918	0,758	0,599	0,443	0,313	0,313	0290,300
	200	646	1,423	1,242	1,007	0,841	0,662	0,487	0,317	0,313	0358,400
	212	735	1,502	1,338	1,061	0,890	0,700	0,514	0,375	0,375	0402,600

Таблица К-2. Расчет толщины листа обечайки методом "Переменная-расчет-точка" (см.раздел 3.6.4)

Для условий при испытаниях принимаются ярусы размерами 96 дюймов и допустимое напряжение, равное 30000 фунтов на кв.дюйм

Высота резервуара (в футах)	Диаметр резервуара (в футах)	Вес обечайки (в т.)	Толщина листа обечайки (в дюймах) для различных ярусов								Номинальный объем резервуара (в барр.)
			1	2	3	4	5	6	7	8	
	240	320	0,798	0,603	0,447	0,375	0,375	-	-	-	322,500
	260	365	0,856	0,651	0,482	0,375	0,375	-	-	-	378,500
	280	417	0,914	0,729	0,511	0,375	0,375	-	-	-	439
	300	472	0,971	0,806	0,541	0,375	0,375	-	-	-	504
40	320	630	1,026	0,880	0,572	0,375	0,375	-	-	-	573,400
	340	594	1,080	0,952	0,602	0,395	0,375	-	-	-	647,300
	360	661	1,133	1,022	0,632	0,416	0,375	-	-	-	725,700
	380	731	1,185	1,090	0,660	0,437	0,375	-	-	-	800,600
	400	803	1,235	1,156	0,689	0,458	0,375	-	-	-	896,000
48	220	374	0,892	0,704	0,561	0,412	0,375	0,375	-	-	325,200
	240	436	0,966	0,773	0,608	0,446	0,375	0,375	-	-	387

Высота резервуара (в футах)	Диаметр резервуара (в футах)	Вес обечайки (в т.)	Толщина листа обечайки (в дюймах) для различных ярусов	Номинальный объем резервуара (в барр.)
	260	505	1,0380,8560,6500,4820,3750,375-	454,200
	280	579	1,1090,9580,6920,5170,3750,375-	526,800
	300	656	1,1781,0470,7360,5520,3750,375-	604,800
	320	739	1,2471,1330,7780,5870,3750,375-	688,100
	340	827	1,3141,2200,8200,6210,3920,375-	76,800
	360	921	1,3791,3020,8620,6550,4120,375-	870,900
	380	1019	1,4441,3830,9020,6880,4330,375-	970,300
	400	1121	1,5071,4620,9620,7210,4520,375-	1,075,200
	200	400	0,9530,7780,6480,5110,3780,3130,313-	313,600
	220	490	1,0480,8580,7090,5600,4120,3750,375-	379,400
	240	575	1,1350,9680,7640,6090,4460,3750,375-	451,500
	260	668	1,2201,0750,8190,6580,4810,3750,375-	529,900
	280	766	1,3051,1800,8760,7060,5150,3750,375-	614,600
56	300	871	1,3871,2830,9320,7540,5490,3750,375-	705,600
	320	981	1,4691,3830,9870,8010,5830,3750,375-	802,800
	340	1100	1,5491,4811,0410,8490,6160,3930,375-	906,300
	360	1225	1,6271,5771,0940,8950,6690,4130,375-	1,016,000
	380	1358	1,7051,6711,1480,9510,6790,4340,375-	1,132,000
	392	1440	1,7501,7261,1800,9860,6980,4460,375-	1,204,700
	200	508	1,0920,9130,7840,6470,5510,3780,3130,313	358,400
	220	623	1,2011,0340,8530,7100,5600,4120,3750,375	433,600
	240	734	1,3041,1590,9220,7720,6080,4470,3750,375	516,000
64	0260	853	1,4031,2800,9920,8340,6550,4810,3750,375	605,600
	280	981	1,5011,3991,0610,8960,7030,5160,3750,375	702,400
	300	1116	1,5971,5151,1290,9570,7490,5500,3750,375	806,400

Высота резервуара (в футах)	Диаметр резервуара (в футах)	Вес обечайки (в т.)	Толщина листа обечайки (в дюймах) для различных ярусов	Номинальный объем резервуаров (в барр.)
	320	875	1,295 1,197 0,869 0,703 0,512 0,375 0,375 -	802,802
	340	978	1,366 1,284 0,911 0,745 0,542 0,375 0,375 -	906,300
	360	1086	1,436 1,370 0,965 0,785 0,571 0,375 0,375 -	1,016,000
	380	1200	1,505 1,454 1,012 0,827 0,600 0,382 0,375 -	1,132,000
	400	1322	1,573 1,536 1,058 0,873 0,627 0,400 0,375 -	1,254,400
	200	453	0,955 0,801 0,687 0,567 0,449 0,333 0,313 0,313 358,400	
	220	556	1,051 0,884 0,752 0,622 0,491 0,375 0,375 0,375 433,600	
	240	653	1,146 0,994 0,812 0,677 0,533 0,393 0,375 0,375 516,000	
	260	759	1,235 1,102 0,872 0,731 0,575 0,423 0,375 0,375 605,600	
	280	872	1,321 1,208 0,933 0,786 0,617 0,453 0,375 0,375 702,400	
64	300	992	1,406 1,311 0,994 0,839 0,658 0,483 0,375 0,375 806,400	
	320	1119	1,490 1,413 1,053 0,893 0,699 0,513 0,375 0,375 917,500	
	340	1252	1,573 1,512 1,112 0,946 0,740 0,543 0,375 0,375 1,035,700	
	360	1394	1,655 1,610 1,170 1,007 0,779 0,572 0,375 0,375 1,161,200	
	380	1543	1,735 1,705 1,228 1,071 0,817 0,601 0,382 0,375 1,293,800	
	384	1574	1,751 1,724 1,240 1,083 0,824 0,607 0,385 0,375 1,321,200	

ПРИЛОЖЕНИЕ L - ПЕРЕЧНИ ТЕХНИЧЕСКИХ ДАННЫХ ПО РЕЗЕРВУАРАМ ДЛЯ ХРАНЕНИЯ ЖИДКОСТЕЙ, ПРЕДУСМОТРЕННЫЕ СТАНДАРТОМ 6 И ИНСТИТУТА НЕФТИ (АНИ)

Следующие перечни технических данных предназначены для использования заказчиком при конкурсных заявках на строительство резервуаров в соответствии с данным стандартом. Одно использовать перечни технических данных, отличающиеся от приведенных в данном приложении, не требуется.

Условия, которые необходимо выполнить, записаны в удобной форме и могут быть отмечены в отведенные графы, либо отметкой соответствующих ответов в тех случаях, когда предусмотрены варианты ответов.

В тех случаях, когда для проведения расчетов или операций по изготовлению требуется использовать его компоненты, для этих данных выделено соответствующее место. В перечни может быть включена информация об отдельных устройствах.

Любой материал, который либо проходит термообработку (например, нормализацию) в соответствии с минимальных требований по термообработке, установленные техническими условиями на проведение испытаний на ударную вязкость, должен быть отмечен с помощью соответствующих строчками, отведенными для примечаний. В ссылках должен указываться способ проведения приемлемые уровни энергоемкости процесса, температура во время проведения испытаний на ударную вязкость.

Если какие-либо детали подвергаются обработке для снятия напряжений в соответствии с требованиями, деталь должна быть отмечена ссылкой, расположенной на строчках, отведенных для примечаний.

Приведенные перечни технических данных не распространяются на изделия, поставляемые не в соответствии с данным стандартом, а также на дополнительные не предусмотренные данным стандартом варианты, исполнение которых требуется заказчиком.

По окончании строительства изготовитель представит заказчику перечни технических данных в соответствии с характеристиками объекта, сооружение которого завершено.

Перечень технических данных по резервуарам для хранения жидкостей, предусмотренный стандартом института нефти

Дата

Кем заполнен

Номер дела

Общая информация (заполняется заказчиком):

1. Заказчик/агент

Адрес

Город

Штат

Номер почтового отделения

Номер телефона

2. Потребитель

3. Место строительства:

Наименование предприятия

Место расположения

4. № резервуара

Номинальная вместимость (в баррелях)

Чистый рабочий объем (в баррелях)

5. Расходы при перекачке:

Входной (в баррелях в час)

Выходной (в баррелях в час)

6. Максимальная рабочая температура (в OF)

7. Хранимая продукция

Расчетная плотность продукции при температуре (в °F)

Расчетная температура металла (в °F)

Давление паров (в дюймах водяного столба)

8. Допуск на коррозию:

Корпуса (в дюймах)

Днища (в дюймах)

Крыши (в дюймах)

Элементов конструкции (в дюймах)

9. Конструкция корпуса:

Основной стандарт 650

Приложение А

Приложение F

Расчетное давление (в фунтах на квадратный дюйм)

10. Конструкция крыши:

Основной стандарт 650

Приложение С, алюминиевый купол

Приложение G, наружная плавающая крыша

Приложение H, внутренняя плавающая крыша

Хрупкие стыки крыши? Да/Нет

11. Информация о конструкции крыши:

Однородная динамическая нагрузка (в фунтах на квадратный фут)

Особые типы нагрузок (в фунтах на квадратный фут; привести эскиз)

Нагрузка от изоляции (в фунтах на квадратный фут)

Максимальная расчетная температура крыши (в °F)

Наличие газов над поверхностью жидкости в резервуаре

12. Сейсмостойкое исполнение:

Да/Нет (См. приложение Н)

Имеются ли стяжки крыши (см. раздел 3.10.4.5)? Да/ Нет

Зона сейсмичности

Коэффициент значимости

Показатель сейсмической зоны (см. таблицу E-2)

Коэффициент, соответствующий месту расположения (см. таблицу E-3)

13. Ветровая нагрузка: Скорость (в милях в час)

Скорость (в милях в час)

Предусмотрены ли промежуточные ветровые балки? Да / Нет

14. Воздействие окружающей среды:

Максимальное количество дождевых осадков (в дюймах а час)

Суммарная высота снежного покрова (в дюймах)

15. Ограничения по размеру

Максимальный диаметр (в футах)

Максимальная высота (в футах)

16. Тип основания:

Естественное (грунтовое)

С бетонной кольцевой стенкой

Прочие

Примечания:

Детальные сведения о строительстве (заполняется производителем и / или

1. Производитель:

Адрес

Город

Штат

Номер почтового отделения

Номер телефона

Серийный номер

2. Изготовитель:

Адрес

Город

Штат

Номер почтового отделения

Номер телефона

Серийный номер

3. Технические требования на материал:

Корпус

Крыша

Днище

Элементы конструкции

4. Количество ярусов корпуса

5. Ширина и толщина листов, включая допуск на коррозию (в дюймах):

1.

2.

3. и т.д.

6. Днище

Толщина листов (в дюймах)

Швы:

Внахлест/ В стык

Наклон крыши (в дюймах на фут): К центру /От центра

7. Минимальная ширина и толщина круговых листов днища (см. раздел 3.5), в дюймах

8. Конструкция соединения крыши с корпусом (см. рис. F-1)

9. Предусмотрены ли промежуточные ветровые балки?

Да /Нет

Имеется ли верхняя ветровая балка, используемая для прохода

Да /Нет

10. Тип крыши:

С опорами

Несущей конструкции

Плавающая

Наклон или радиус (в дюймах)

11. Кровельные листы:

Толщина (в дюймах)

Стыки: Внахлест/ В стык

12. Покраска:

Корпуса:

Наружная: Да /Нет

Внутренняя: Да /Нет

Подготовка поверхности

Днища:

Нижняя сторона: Да /Нет

Внутренняя сторона: Да /Нет

Подготовка поверхности

Конструктивные элементы из стали:

Наружные: Да /Нет

Внутренние: Да /Нет

Технические условия

13. Покрытие днища емкости

Внутреннее: Да /Нет

Материал

Технические условия для нанесения

14. Кем проведена проверка:

Изготовителем

На месте

15. Контроль сварки

Радиографическим методом

Дополнительно жидким пропиточным составом или ультразвуком

16. Пленки

Кому принадлежат

17. Испытание на герметичность

Днища

Крыши

Корпуса

18. Требуется ли акты заводских испытаний? - Да / Нет

Лист

Профили проекта

19. Номер чертежа заказчика (для ссылки)

20. Размеры резервуара:

Диаметр (в футах)

Высота (в футах)

21. Дата издания или изменения стандарта 650

Примечания

Элементы конструкции (заполняется производителем и/или заказчиком)

1. Тип лестницы:

Винтовая

Прямая

Угол наклона к горизонтали (в градусах)

Приставная лестница

2. Проход:

Ширина (в дюймах)

Длина (в дюймах)

3. Водосточный колодец:

Стандартный

Специальный

4. Дверная панель (на болтах):

Имеется /Не имеется (только в резервуарах, указанных в приложении А)

Выступающий

Заподлицо

5. Крепление подмостьев

6. Внутренние трубопроводы:

Линия нагнетания

Линия всасывания

Площадь поверхности нагревательной спирали (в квадратных футах)

7. Дренаж крыши:

Шланг

Сифон

Объединенный

8. Количество и размер ремонтных люков в корпусе

9. Количество и размер ремонтных люков в крыше

10. Патрубки на корпусе (см. рис. 3-4В, 3-7 и таблицы 3-6, 3-9 и 3-10)

Маркировка	Размер	Фланцевые			Резьбовые					Ориентация (N=0)	В
		одинарные	двойные	разъемные	A	B	C	D	E		

11. Патрубки на крыше, включая соединения вентиляционных отводов (см. рис. 3-14 и 3-15, а

Маркировка	Размер	Фланцевые	Резьбовые	Усиление	Ориентация (N=0)	Расстояни
------------	--------	-----------	-----------	----------	------------------	-----------

Примечание: Для изложения специальных требований могут прилагаться эскизы и / или отдел

ПРИЛОЖЕНИЕ М - ТРЕБОВАНИЯ К РЕЗЕРВУАРАМ, ИСПОЛЬЗУЕМЫМ ПРИ ПОВЫШЕННЫХ ТЕМПЕРАТУРАХ

М.1 Содержание приложения

М.1.1 В данном приложении определяются дополнительные требования, предъявляемые к резервуарам, указанным в стандарте Американского нефтяного института (API 650). Максимальная рабочая температура для этих резервуаров составляет более 200°Ф, но не превышает 500°Ф.

М.1.2 При температурах выше 200°Ф не допускается использовать следующее:

- a. Открытые сверху резервуары (см. раздел 3.9).
- b. Резервуары с плавающей крышей (см. приложение С).
- c. Дверные листовые панели на болтах (см. А. 10 и А. 11).
- d. Алюминиевые куполообразные крыши на опорах (см. раздел G.1.1 и примечание ниже).
- e. Внутренние плавающие крыши из алюминия (см. раздел H.3.2 и примечание ниже).
Внутренние плавающие крыши из пластмассы (см. раздел H.3.4).

Примечание: Для пунктов d и e покупатель может сделать исключение в случае соблюдения следующих условий:

- a. При определении снижения допустимого напряжения на элементы конструкции из алюминиевых сплавов в соответствии с документом ANSI/ASME B96. 1-1993, "Сварные резервуары из алюминиевых сплавов", и проведении оценки сплавов для установления возможности отслаивания.
- b. При проведении оценки соответствия прокладок и уплотнений рассчитаны на использование при повышенных температурах.

М.1.3 Внутренние плавающие крыши в соответствии с приложением Н могут использоваться при температурах выше 200°Ф при условии выполнения соответствующих требований, изложенных в этом приложении. Необходимо учитывать давление паров жидкости. Уплотняющие устройства, в особенности из ткани и неметаллических материалов, должны соответствовать рабочей температуре.

М.1.4 Резервуары для небольших внутренних давлений в соответствии с приложением F могут использоваться при температурах выше 200°Ф при условии выполнения требований разделов М.3.6, М.3.7 и М.3.8.

М.1.5 Резервуары заводской сборки в соответствии с приложением J могут использоваться при температурах выше 200°Ф при условии выполнения соответствующих требований, изложенных в этом приложении.

М.1.6 На паспортной табличке резервуара должно быть указано, что резервуар соответствует настоящему приложению, т. е. к данным, приведенным в п. 8.1.1, должна быть добавлена буква М. Кроме того, паспортная табличка резервуара в позиции, указанной на рис. 8-1 должна содержать значение максимальной рабочей температуры

М.2 Тепловое воздействие

Данное приложение не содержит подробных инструкций по ограничению нагрузок и напряжений, возникающих из-за воздействия температуры, таких как дифференциальное тепловое расширение и циклическое воздействие температуры, которые могут иметь место в резервуарах, работающих при повышенных температурах. При значительных тепловых воздействиях использование данного приложения позволит заказчику установить такие явления.

По согласованию с заказчиком изготовитель должен предоставить подробные данные о прочности и пригодности резервуара о дополнение к данным, указанным в настоящем стандарте для случая отсутствия таких эффектов.

При рабочих температурах, превышающих 200°F, особое внимание следует уделить следующим условиям, связанным с температурными эффектами:

- a. Разница температур днища резервуара и нижней части его корпуса. Такие различия температур могут быть связаны с такими факторами, как способ и последовательность наполнения, нагревания или охлаждения, внутренней циркуляции, а также отвода тепла через фундамент и через корпус в атмосферу. При наличии такой разницы температур может потребоваться увеличение гибкости трубопроводов, усиление соединения днища и корпуса и увеличение толщины кольца илн донных плит для компенсации увеличения поворота соединения днища и корпуса (см. раздел М.4.2).
- b. Возможность теплового расширения днища (может быть уменьшена с помощью выбора способа наполнения и нагрева). В этом случае в дополнение к изложенному в пункте а может потребоваться усиление сварного шва днища.
- c. Различия и градиенты температур между различными элементами, например, между корпусом и крышей или лестницей, корпусом и ребрами жесткости, крышей или корпусом и опорами крыши и местами образования зазоров в изоляционном покрытии илн нарушения изоляции.
- d. Будет ли содержимое резервуара затвердевать и затем нагреваться для разжижения, включая воздействие этого процесса на опоры, балки и стропила. Также необходимо учитывать возможность нарастания твердого вещества на этих элементах и закупорки вентиляционной системы.
- e. Число и амплитуда температурных циклов, которым подвергается резервуар в течение срока службы.

М. 3 Изменения напряжений нагрузки и толщина металла

М.3.1 Для рабочих температур, не превышающих 200°F, изменять значения допустимого напряжения, приведенные в 3.6.2_(табл. 3-2) для расчета толщины корпуса, не требуется.

М.3.2 Для рабочих температур выше 200°F значения допустимого напряжения, приведенные в разделе 3.6.2, необходимо изменить следующим образом: величина допустимого напряжения должна либо составлять две трети от минимального заданного предела текучести материала, умноженного на соответствующий коэффициент, приведенный в табл. М-1, либо равняться значению, приведенному в табл. 3-2 для расчетного наряжения для данного изделия, в зависимости от того, какое из этих значений меньше.

М.3.3 Значение допустимого напряжения, равное 21000 фунтов на кв. дюйм в уравнении для расчета толщины обечайки корпуса в разделе А.4.1 следует умножить на соответствующий коэффициент, приведенный в табл. М-1.

М.3.4 Необходимо внести изменения в состав требований пункта 3.7.7 для прочистных люков (выполненных заподлицо) и 3.7.8 для соединений корпуса (выполненных заподлицо). Толщину плиты усиления днища, болтового фланца и закрывающей плиты необходимо изменить, разделив требуемую толщину на коэффициент снижения предела текучести, приведенный в табл. М-1.

Таблица М-1. Коэффициенты снижения предела текучести

Температура, °	Минимальный заданный предел текучести (фунты на кв. дюйм)		
	<45000	>45000, но <55000	>55000
201	0,91	0,88	0,92

Температура, °	Минимальный заданный предел текучести (фунты на кв. дюйм)		
300	0,88	0,81	0,87
400	0,85	0,75	0,83
500	0,80	0,70	0,97

Примечание: Для промежуточных значений следует использовать линейную интерполяцию.

М.3.5 Значения допустимого напряжения для элементов конструкции, указанные в разделе 3.10.3, включая допустимые напряжения, зависящие от модуля упругости, необходимо умножить на отношение предела текучести материала при максимальной рабочей температуре к 30000, если это отношение меньше 1,0 (коэффициенты снижения предела текучести см. в табл. М-1).

М.3.6 Значение 30800 в двух уравнениях в F.4.1. и F.5 необходимо умножить на отношение предела текучести материала при максимальной рабочей температуре к 30000, если это отношение меньше 1,0 (коэффициенты снижения предела текучести см. в табл. М-1).

М.3.7 Значение допустимой нагрузки, указанное в F.7.2, необходимо умножить на отношение предела текучести материала при максимальной рабочей температуре к 27300, если это отношение меньше 1,0 (коэффициенты снижения предела текучести см. в табл. М-1).

М.3.8 В случае применения изолированных анкеров значение допустимого напряжения, указанное в табл. F-1, необходимо умножить на отношение предела текучести материала при максимальной рабочей температуре к 30000, если это отношение меньше 1,0 (коэффициенты снижения предела текучести см. в табл. М-1).

М.4 Днища резервуаров

М.4.1 Резервуары диаметром более 100 футов должны иметь сваренные встык кольцевые плиты днища (см. 3.1.5.6).

М.4.2 Для резервуаров, используемых при повышенных температурах в случае, когда предполагается наличие значительной разности температур между днищем резервуара и нижней частью корпуса предложена следующая упрощенная методика расчета. Эта методика не является обязательной. Учитывается, что могут быть применены и другие аналитические методы, а также что в определенных условиях не будет необходимости в применении этой методики.

Соединение днища и корпуса в резервуарах, работающих при повышенных температурах, можно рассчитать для высоты столба жидкости и температурных циклов с помощью приведенных формул, методов и указанных ниже исключений. (Условия, при которых исключается проведение такого анализа для резервуаров, изложены ниже в пунктах а и b примечания).

Примечание: Оценка срока службы при циклической смене условий эксплуатации не требуется, если выполняются все критерии одного из следующих положений:

- a. Расчетная разность температур (7) меньше или равна 400°F, значение К меньше или равно 2,0 и С меньше или равно 0,5.
- b. Напор столба нагретой жидкости в резервуаре (в футах) обычно поддерживается больше или равной 0,3 исключением случайных охлаждений до температуры окружающего воздуха (примерно раз в год); значение Т меньше или равно 500°F; значение К меньше

или равно 4,0. (Исходная информация к выводу формул для определения напряжений, расчетного срока службы и коэффициентов С и В приведена в работе Г. Г. Карчера (G. G. Karcher) "Напряжения в соединениях между днищем и корпусом резервуаров, работающих при повышенных температурах").

$$N = (1,4 \times 10^6 / KS)^{2,44}$$

(Если N больше или равно 1300, циклическое изменение не является определяющим фактором для соединения днища и корпуса).

Где:

N = расчетное число циклических изменений уровня жидкости и температуры, которое по оценке соответствует сроку службы резервуара (обычно меньше 1300). Данная методика расчета предусматривает достаточный коэффициент запаса. Контролировать фактические эксплуатационные циклы температуры и напора жидкости не требуется.

K = коэффициент концентрации напряжений для плиты днища у основания внутреннего углового сварного шва, соединяющего днище и корпус.

= 4,0 для угловых сварных швов между днищем и корпусом и сваренных внахлест плит днища.

= 2,0 для сваренных встык кольцевых плит в случае (100%) контроля углового сварного шва между днищем и корпусом магнитной дефектоскопии (см. 6.2). Метод магнитной дефектоскопии должен применяться для проверки при заварке корня шва через каждые 1/2 дюйма наплавленного металла во время выполнения сварки, а также после окончательного наложения шва. Контроль должен выполняться перед гидравлическими испытаниями (опрессовкой).

$$S = 0,033D^{2t_b^{0,25}}/l \times [6,3HG/(Dt)^{0,5} + 436CT^{0,5} / D^{1,5} - BS_{ycb}^2 / (Dt)^{1,5} - G]$$

= половина максимального значения напряжения, приходящего на кольцевую плиту в области сварного шва между днищем и корпусом (в фунтах на кв. дюйм). Значения H и CT должны быть достаточно велики для того, чтобы S было положительным. Отрицательное значение S указывает на то, что условия приложения нагрузки не удовлетворяют исходным положениям, принятым при выводе формулы. Строго говоря, при использовании уравнения для расчета значения S должно выполняться следующее неравенство:

$$[6,3HG / (Dt)^{0,5} + 436CT^{0,5} / D^{1,5} - G] > BS_{yt}^2 / (Dt)^{1,5}$$

При использовании уравнения для S толщина корпуса t должна быть больше или равна толщине кольцевой плиты

T - разность между минимальной температурой окружающего воздуха и максимальной рабочей температурой резервуара (в градусах Фаренгейта).

S_y - заданный минимальный предел текучести плиты днища при максимальной рабочей температуре резервуара (в фунтах на кв. дюйм).

D = номинальный диаметр резервуара (в футах).

H - разность высот между максимальным и минимальным уровнями наполнения (в футах). G - расчетная плотность жидкости.

t - номинальная толщина нижней части корпуса резервуара (в дюймах).

t_b = номинальная толщина нижней кольцевой плиты (в дюймах).

C - коэффициент, учитывающий наличие радиального ограничения соединения днища и корпуса резервуара с учетом условий свободного теплового расширения ($C_{\max} - 1,0$, $C_{\min} - 0,25$). Фактическое расчетное значение C выбирается с учетом условий эксплуатации и нагрева резервуара, а также процесса теплопередачи с отводом тепла к подстилающему слою, обнаруженному после грунта. (См. сноску 16).

= 0,85, если покупатель не предоставляет значения коэффициента C.

B - коэффициент, соответствующий типу основания. (См. сноску 16).

= 2,0 для резервуаров на естественных основаниях.

= 4,0 для резервуаров на естественных основаниях с бетонной кольцевой стенкой.

М.5 Свободно опертые крыши

М.5.1 Следует внести изменения в состав требований, изложенных в п.п. 3.10.5 и 3.10.6, которые относятся к свободно опертым крышам, изменяются. Для рабочих температур выше 200°F рассчитанная в соответствии с 3.10.5 и 3.10.6 минимальная толщина плит крыши должна быть увеличена в соотношении 28800000 к значениям модуля упругости материала при максимальной рабочей температуре.

М.5.2 Для определения модуля упругости материала при максимальной рабочей температуре используется табл. М-2.

М.6 Ветровые фермы

В уравнении для определения максимальной высоты корпуса, без дополнительных элементов жесткости, которое приведено в пункте 3.9.7.1, максимальная высота (H_i) должна быть уменьшена в соотношении модуля упругости материала при максимальной рабочей температуре к 28800000, если это отношение меньше 1,0 (значения модуля упругости приведены в табл. М-2).

ПРИЛОЖЕНИЕ О - РЕКОМЕНДАЦИИ ДЛЯ СОЕДИНЕНИЙ, ВЫПОЛНЕННЫХ ПОД ДНИЩЕМ

О.1 Содержание приложения

Данное приложение содержит рекомендации, которые должны учитываться при проектировании и строительстве соединений, под днищем резервуаров. Рекомендации предлагаются для того, чтобы описать правильные методы работы и указать конкретные меры предосторожности. По вопросам, касающимся оснований и состояния поверхности после выемки грунта для их заложения, необходимо обращаться к приложению В.

О.2 Рекомендации

О.2.1 Рекомендации, содержащиеся в данном приложении, рассчитаны на использование только в тех случаях, когда не ожидается значительная осадка фундамента. Невозможно установить точные границы значимости осадки, но в тех случаях, когда прогнозируемое значение осадки превышает 1/2 дюйма, рекомендации должны быть подвергнуты детальному инженерному анализу на предмет внесения дополнений, изменений или удаления соединений, выполненных под днищем. Особое внимание должно быть уделено рассмотрению возможной неравномерности осадки непосредственно в зоне соединений с днищем, с учетом условий подключения трубопроводов.

О.2.2 Устройство и конструктивные элементы соединений, выполненных под днищем, могут изменяться, в зависимости от преобладающих условий состояния оснований резервуаров, с целью обеспечения их работоспособности, герметичности и прочности. Примеры приведены на рис. О-1, О-2 и О-3. На рис. О-1 и О-2 показаны узлы, используемые для оснований с бетонными стенками, однако аналогичные конструкции могут использоваться и для естественных грунтовых оснований. На рис. О-3 показано другое исполнение, используемое для естественных оснований. Другие решения для фундаментов и соединений (в том числе, компоновки трубопроводов и водосбросных колодцев) могут применяться в соответствии с требованиями раздела О.2.6. По требованию заказчика должна учитываться сейсмичность (см. приложение Е).

О.2.3 Следует выполнить оценку надежности опоры трубопровода на грунт, а также соединений трубопровода с днищем резервуара, чтобы подтвердить его соответствие требованиям и работоспособности при воздействии веса жидкости, а также статических и динамических нагрузок. При оценке должны учитываться как смещения конструкции, так и напряжения.

О.2.4 Необходимо обратить внимание на предполагаемую осадку, которая может повлиять на относительное расположение резервуара, трубопровода или опор трубопровода вне резервуара (См. О.2.1).

О.2.5 Соединения, выполненные под днищем резервуаров с плавающей крышей, должны быть снабжены замедляющей (отклоняющей) перегородкой для того, чтобы избежать непосредственного воздействия потока жидкости на плавающую крышу.

О.2.6 Все детали должны быть согласованы между заказчиком и изготовителем.

О.3 Типовые примеры

О.3.1 Бетонные своды и кольцевые стевки (См. рис.О-1 и О-2)

О.3.1.1 Бетонный свод, показанный на рис. О-2, обеспечивает лучшую поддержку днища резервуара и корпуса, а также обеспечивает более равномерное распределение

нагрузки по арматуре, окружающей отверстие в кольцевой стенке, нежели узлы, показанные на рис. О-1.

О.3.1.2 Особое внимание должно быть уделено техническим характеристикам засыпки и размещению засыпки вокруг зоны свода, а также по всей внутренней поверхности кольцевой стенки. Уплотнение грунта должно предотвратить значительную местную осадку.

О.3.1.3 Необходимо уделить внимание характеристикам грунта на различных уровнях, отсчитанных от днища кольцевой стенки или свода, в особенности, для более глубоких сводов, предназначенных для более крупных соединений.

О.3.1.4 Рекомендованные детали и размеры показаны на рисунках О-1 и О-2, а также в таблице О-1. Размер К считается достаточным для того, чтобы исключить влияние вращения корпуса по отношению к днищу при статической нагрузке на резервуар. Сейсмические нагрузки должны быть проанализированы отдельно. Метод анализа должен быть согласован между изготовителем и заказчиком. В случае» когда дно резервуара имеет кольцевые плиты (более толстые, чем дно резервуара), рекомендуется либо оставить по меньшей мере 12 дюймов между кромкой присоединяемого трубопровода или плитой усиления и внутренней кромкой кольцевой плиты, либо локально расширить кольцевую плиту, при необходимости увеличив ее толщину, чтобы окружить соединение, выполненное под дном. Размеры, приведенные в таблице О-1, могут быть изменены для достижения желаемых зазоров при установке, проверке и т.п.

Таблица О-1. Размеры соединений, выполненных под дном (в дюймах)

D	B/2	E	F	G	H	J	K	I	W/2	T ^a	ST ^b
6	21	9	14	30	23	12	44	78	36	3/8	ST4WF8,5
8	22	10	16	32	26	12	45	81	37	3/8	ST4WF8,5
12	24	12	18	34	30	12	47	85	39	3/8	ST6WF13,5
18	21	15	20	37	35	12	51	92	42	3/8	ST6WF13,5
24	30	15	24	41	42	12	55	100	45	3/8	ST6WF13,5
30	33	21	30	45	51	12	59	108	48	3/8	ST6WF13,5
36	36	25	36	50	61	12	64	118	51	3/8	STWF1B18,0
42	39	28	42	54	79	12	68	126	54	3/8	STWF18,0
48	42	32	48	58	90	12	72	134	57	3/8	ST8WF18,0

О.3.1.5 Бетонные стены, полы и потолки должны проектироваться с учетом минимальных требований документа ACI 318 Американского института бетона, а также местных условий состояния грунта.

Примечание: См. рис. О-1 и О-2. Если интересующий Вас диаметр не показан в таблице, то следует использовать размеры, соответствующие ближайшему большему диаметру.

^aПрименяется только для конструкции, приведенной на рис. О-1. Для резервуаров высотой от 64 до 72 футов включительно следует использовать пластину толщиной 3/4 дюйма. Величина Т должна быть не менее, чем толщина круговой пластины.

^bМогут быть использованы другие составные секции, которые воспринимают нагрузки.

Рисунок О-1. Пример выполненного под днищем соединения с бетонным основанием в виде кольцевой стенки

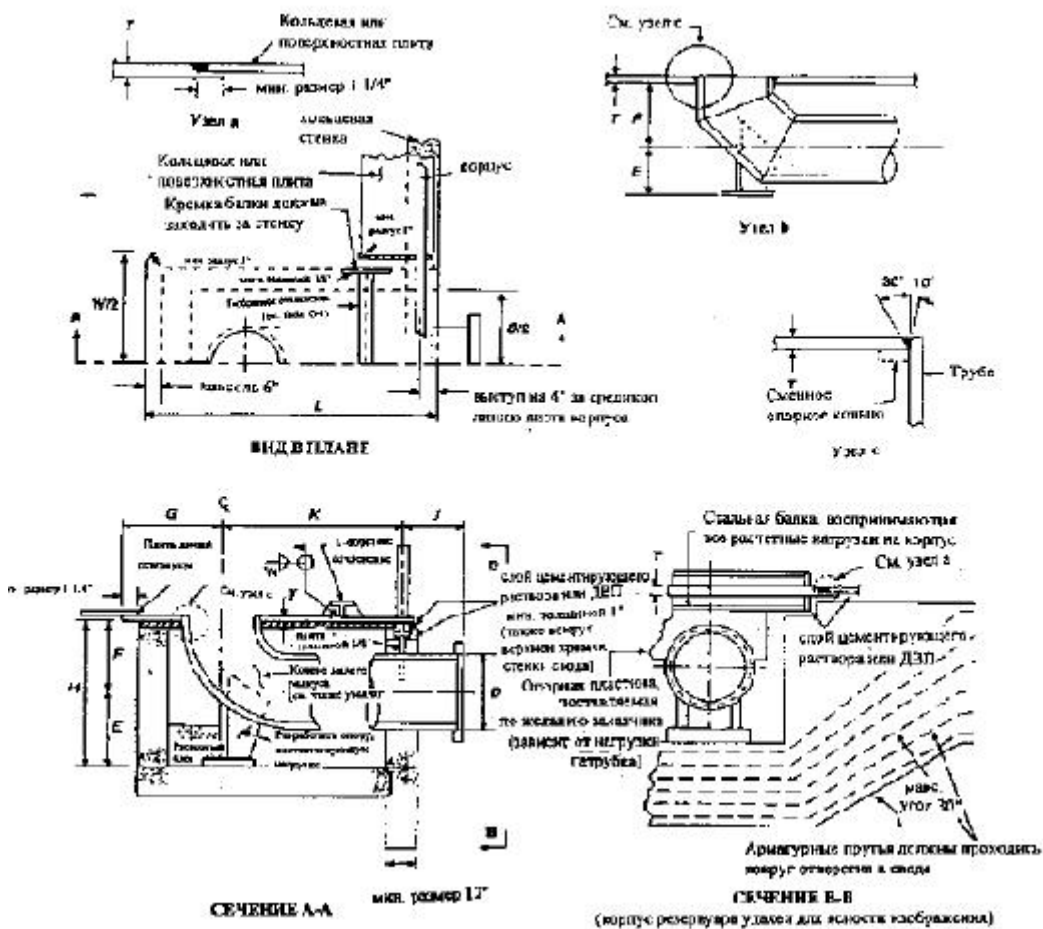
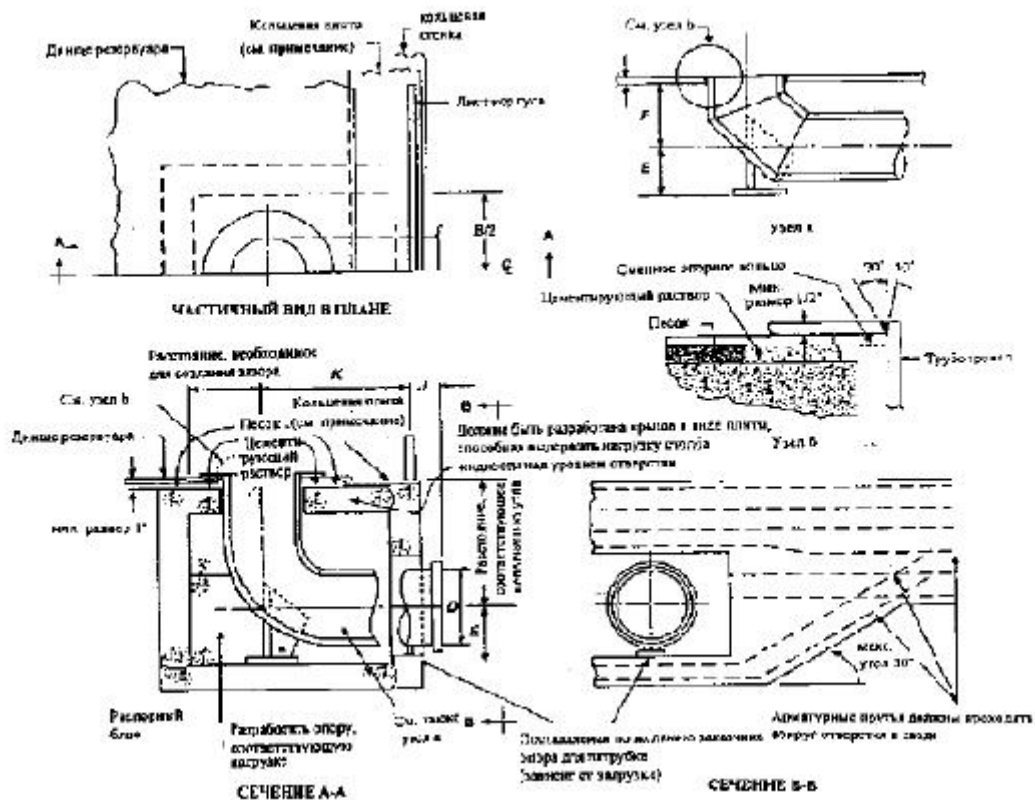


Рисунок О-2. Пример выполненного под днищем соединения с бетонным фундаментом в виде кольцевой стенки, а также улучшенной опоры днища и корпуса резервуара



0.3.2 Естественные грунтовые основания (См. рис. 0-3)

0.3.2.1 Узел, показанный на рис. 0-3, обеспечивает альтернативное решение для резервуаров без бетонной кольцевой стенки.

0.3.2.2 Для того, чтобы убедиться, что при возникновении осадки под нагрузкой эта осадка будет достаточно равномерной, следует произвести оценку грунта и засыпки.

0.3.2.3 При присоединении трубы к днищу под углом необходимо обратить внимание на учет уравновешенных сил в тех случаях, когда трубопровод выполняется заподлицо с дном.

0.3.2.4 Выбирая глубину и тип засыпки вокруг трубопровода и над ним, необходимо учитывать сейсмические нагрузки под дном и корпусом резервуара, если такие нагрузки задаются.